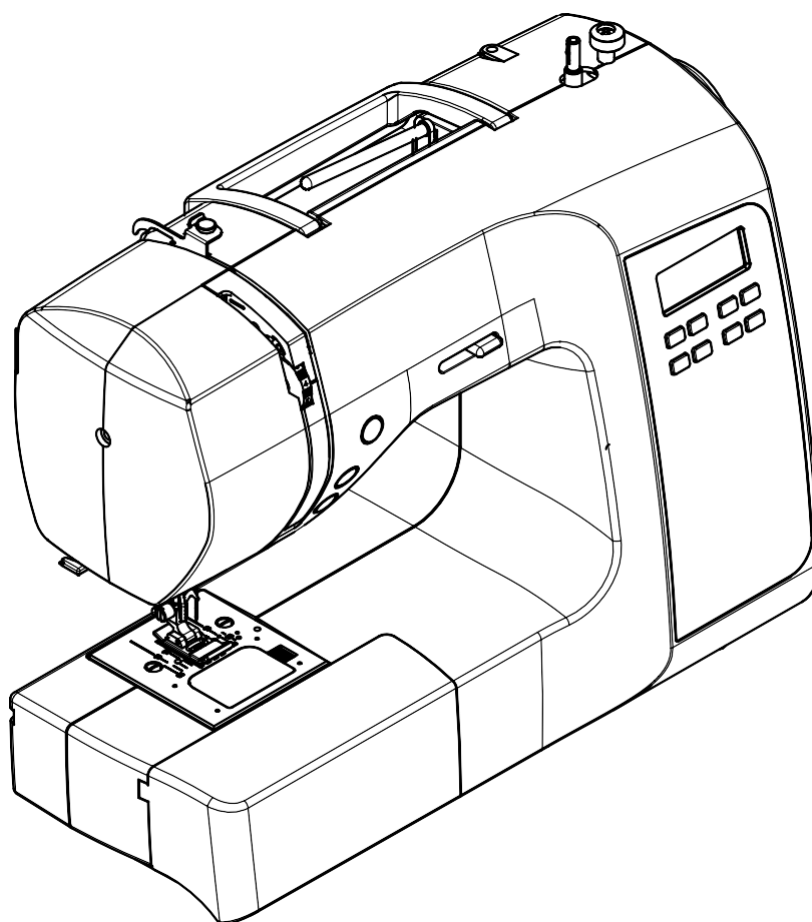


MANUAL DE INSTRUCCIONES

SC220



SINGER®

Esta máquina de coser doméstica está diseñada para cumplir con IEC / EN 60335-1 y 60335-2-28 o UL1594

INSTRUCCIONES IMPORTANTES DE SEGURIDAD

Al usar un aparato eléctrico, siempre se deben seguir las precauciones básicas de seguridad, incluidas las siguientes: Lea todas las instrucciones antes de usar esta máquina de coser doméstica. Mantenga las instrucciones en un lugar adecuado cerca de la máquina. Asegúrese de entregarlos si la máquina se entrega a un tercero.

PELIGRO – PARA REDUCIR EL RIESGO DE CHOQUE ELÉCTRICO:

- Una máquina de coser nunca debe dejarse desatendida cuando está enchufada. Desenchufe siempre esta máquina de coser de la toma de corriente eléctrica inmediatamente después de usarla y antes de limpiarla, quitarle las tapas, lubricarla o al realizar cualquier otro ajuste de servicio al usuario mencionado en el manual de instrucciones.

ADVERTENCIA – PARA REDUCIR RIESGO DE QUEMADURAS, INCENDIO, CHOQUE ELÉCTRICO O LESIONES:

- No permita que se use como juguete. Se necesita mucha atención cuando esta máquina de coser es utilizada por niños o cerca de ellos.
- Use esta máquina de coser solo para el uso previsto como se describe en este manual. Utilice solo los accesorios recomendados por el fabricante que figuran en este manual.
- Nunca opere esta máquina de coser si tiene un cable o enchufe dañado, si no funciona correctamente, si se ha caído o dañado, o si se ha caído al agua. Devuelva la máquina de coser al centro de servicio autorizado más cercano para su examen, reparación, ajuste eléctrico o mecánico.
- Nunca opere la máquina de coser con ninguna abertura de aire bloqueada. Mantenga las aberturas de ventilación de la máquina de coser y el control de pie libres de la acumulación de pelusa, polvo y tela suelta.
- Mantenga los dedos alejados de todas las partes móviles. Se requiere cuidado especial alrededor de la aguja de la máquina de coser.
- Utilice siempre la placa aguja adecuada. La placa incorrecta puede hacer que la aguja se rompa.
- No use agujas dobladas.
- No jale o empuje la tela mientras cose. Puede doblarse la aguja causando que se rompa.
- Use lentes de seguridad.
- Apague la máquina ("O") cuando realice cualquier ajuste en el área de la aguja, como en ensartado, cambio de aguja, ensartado de bobina, o cambio de prensatelas, etc.
- Nunca deje caer o inserte ningún objeto en ninguna abertura.
- No se use en exteriores.
- No opere en áreas donde se usen productos en aerosol o donde se esté suministrando oxígeno.
- Para desconectar, apague todos los controles ("O"), luego desconecte del tomacorriente.
- No desconecte jalando del cable. Para desconectar, tome de la clavija, no del cable.
- El pedal de control se usa para operar la máquina. Evite colocar objetos en el pedal de control.
- No use la máquina se está mojada.
- Si la lámpara LED está dañada o rota, debe reemplazarse por el fabricante o agente de servicio o persona calificada para evitar riesgos.
- Si el cable de alimentación conectado al pedal de control está dañado, debe reemplazarse por el fabricante un agente de servicio o persona calificada para evitar riesgos.
- Esta máquina de coser.

GUARDE ESTAS INSTRUCCIONES

SÓLO PARA EUROPA:

Este electrodoméstico puede ser utilizado por niños de 13 años en adelante y personas con capacidades físicas, sensoriales o mentales reducidas o falta de experiencia y conocimiento si se les ha dado supervisión o instrucciones sobre el uso del electrodoméstico de manera segura y entienden los peligros involucrados. Los niños no deben jugar con el aparato. La limpieza y el mantenimiento del usuario no deben ser realizados por niños sin supervisión.

El nivel de ruido en condiciones normales de funcionamiento es inferior a 75 dB (A).

La máquina sólo debe usarse con el pedal de control tipo "ES01FC" fabricado por ZHEJIANG HENGQIANG SEWING MACHINE GROUP CO., LTD.

PARA AFUERA DE EUROPA:

Esta máquina de coser no está diseñada para ser utilizada por personas (incluidos niños) con capacidades físicas, sensoriales o mentales reducidas, o falta de experiencia y conocimiento, a menos que hayan recibido supervisión o instrucciones sobre el uso de la máquina de coser por parte de una persona responsable de su la seguridad. Los niños deben ser supervisados para asegurarse de que no jueguen con la máquina de coser.

El nivel de ruido en condiciones normales de funcionamiento es inferior a 75 dB. (A).

La máquina sólo debe usarse con el pedal de control tipo "ES01FC" fabricado por ZHEJIANG HENGQIANG SEWING MACHINE GROUP CO., LTD.

SERVICIO A PRODUCTOS DE DOBLE AISLAMIENTO

En un producto con doble aislamiento, se proporcionan dos sistemas de aislamiento en lugar de conexión a tierra. No se proporcionan medios de conexión a tierra en un producto con doble aislamiento, ni se deben agregar medios de conexión a tierra al producto. El mantenimiento de un producto con doble aislamiento requiere un cuidado extremo y conocimiento del sistema y solo debe ser realizado por personal de servicio calificado. Las piezas de repuesto para un producto con doble aislamiento deben ser idénticas a las piezas del producto. Un producto con doble aislamiento está marcado con las palabras 'DOBLE AISLAMIENTO'.

USO PREVISTO

El uso y mantenimiento óptimos se describen en estas instrucciones. Este producto no está destinado a uso industrial. Se puede encontrar asistencia adicional, por región, en la web en www.singer.com.

TABLA DE CONTENIDO

1. CONOCIENDO SU MÁQUINA DE COSER

Identificación de la Máquina -----	2
Accesorios -----	3
Ajustando su máquina -----	3
Cable de corriente, pedal de velocidades Alimentación/Interruptor de luz	
Porta Carrete -----	4
Porta carrete horizontal para carrete de hilo normal	
Porta carrete auxiliar para carrete grande	
Elevador del prensatelas -----	4
Control del impelente -----	4
Costura con brazo libre -----	5
Devanando la bobina -----	5
Enhebrando el hilo en la bobina -----	6
Enhebrando el hilo superior -----	7
Enhebrador automático de aguja -----	8
Jalando el hilo de la bobina -----	9
Guía de hilo, aguja e hilo -----	10
Cambiando la aguja -----	10
Ajustando la tensión de hilo superior -----	11
Puntada recta	
Costura decorativa Zig-zag	
Tensión de bobina -----	11
Cambiando el prensatelas -----	11
Funciones del panel de control -----	12
Botones de selección de no. de puntada	
Largo puntada/ancho/posición aguja -----	13
Selección número patrón de letras	
Ajuste de espaciado entre letras	
Botones de operación -----	14-15
Botón incio/paro	
Botón aguja arriba/abajo	
Botón reversa/puntada de refuerzo	
Control de velocidad de costura	
Mensajes útiles -----	15
Consejos útiles de costura -----	16

2. COMENZANDO A COSER

Puntada recta -----	17
Conservando rectas las costuras -----	17
Costura de cierres y acordonado -----	18
Puntada apariencia de acolchado -----	18
Puntada Zig-zag -----	19

Ajustando el ancho y largo de puntada	
Puntada de satinado	
Colocación de patrones	
Puntada de dobladillo oculta -----	20
Multi puntada Zig-zag -----	21
Puntada de dobladillo Picot -----	21
Costura de botón -----	21
Puntadas decorativas y elásticas -----	22-26
Puntada recta elástica,	
Puntada de panal, puntada de sobreorillado,	
Puntada de plumas, puntada Zig-zag reforzada,	
Puntada doble overlock,	
Puntada entrecruzada,	
Puntada entredeux, Puntada escalera,	
Puntada de alfiler, puntada combinada,	
Puntada de alfiler inclinada,	
Puntada de sobre-orillado inclinada,	
Puntada cruzada, Puntada griega,	
Puntada de puente, puntada doble triángulo,	
Puntada de espina, puntada de pluma recta,	
Puntada chevron	
Más puntadas decorativas -----	27
Costura de ojales -----	28-29
Ojal automático	
Ojales encordados	
Puntada de zurcido -----	30
Aguja doble -----	31
Posición de aguja de puntada recta -----	31

3. CUIDADO DE SU MÁQUINA

Limpiando el impelente y lanzadera -----	32
--	----

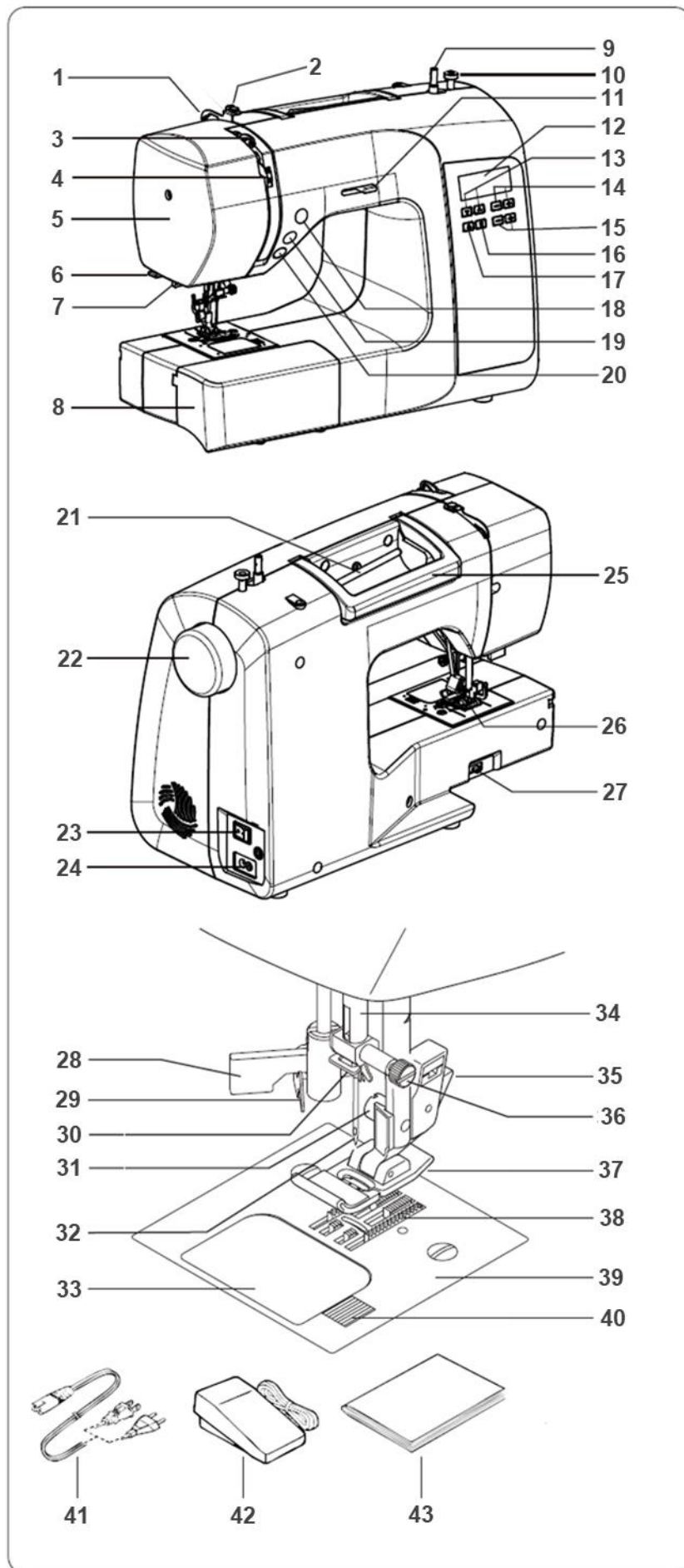
4. LISTA DE DESEMPEÑO

-----	33-34
-------	-------

CONOCIENDO SU MÁQUINA DE COSER

IDENTIFICACIÓN DE LA MÁQUINA

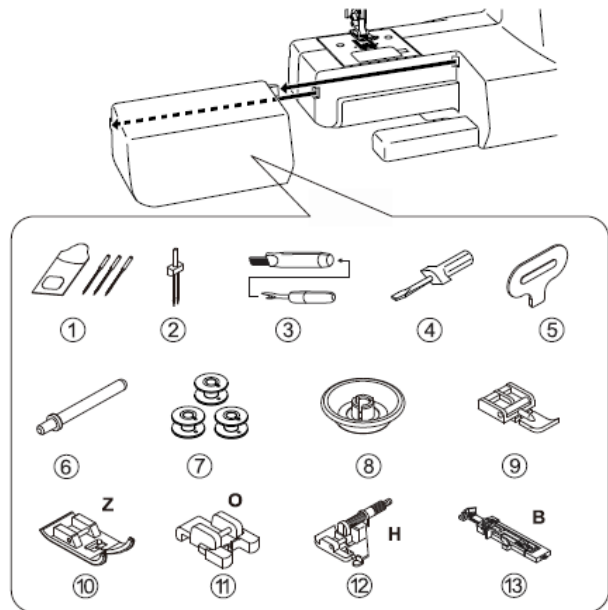
1. Guía hilo
2. Disco tensión devanado bobina
3. Palanca tira-hilo
4. Control de tensión de hilo
5. Cubierta
6. Cortador de hilo
7. Palanca de ojal
8. Compartimiento removible
9. Vástago devanado de bobina
10. Tope de devanador de bobina
11. Control de velocidad de costura
12. Pantalla LCD
13. Botón de selección de patrón
14. Botón ajuste de largo puntada
15. Botón ajuste de ancho puntada
16. Interruptor de modo aguja doble
17. Botón modo de letras
18. Botón aguja arriba/abajo
19. Botón puntada en reversa
20. Botón inicio/paro
21. Poste carrete horizontal
22. Volante
23. Interruptor encendido/luz
24. Receptáculo del cable
25. Asa
26. Elevador de prensatelas
27. Control del impelente
28. Ensartador automático de aguja
29. Guía hilo de ensartador de aguja
30. Guía hilo
31. Tornillo del prensatelas
32. Aguja
33. Placa de cubierta de bobina
34. Barra aguja
35. Botón liberador del pie
36. Tornillo de sujeción de aguja
37. Prensatelas (J)
38. Impelente
39. Placa aguja
40. Botón de liberación de cubierta de bobina
41. Cable de alimentación
42. Pedal de control
43. Manual de instrucciones



CONOCIENDO SU MÁQUINA DE COSER

ACCESORIOS

1. Agujas
2. Aguja doble
3. Descosedor / cepillo para pelusa
4. Destornillador pequeño
5. Destornillador para placa aguja
6. Porta carrete adicional
7. Bobinas (4 en total - 1 en la máquina) *
8. Sujetador de hilo
9. Prensatlas para cierres
10. Prensatelas para puntada de satín (Z)
11. Prensatelas para botones (O)
12. Prensatelas para dobladillo oculto (H)
13. Prensatelas para ojales (B)



El prensatelas que viene en su máquina de coser se llama pie de uso múltiple (J) y se usará para la mayoría de sus costuras. El pie satinado (Z) es otro pie muy útil y debe usarse para la mayoría de las costuras decorativas..

*** Importante! Su máquina utiliza bobinas SINGER® Clase 15J. Use solo este estilo de bobina en su máquina.**

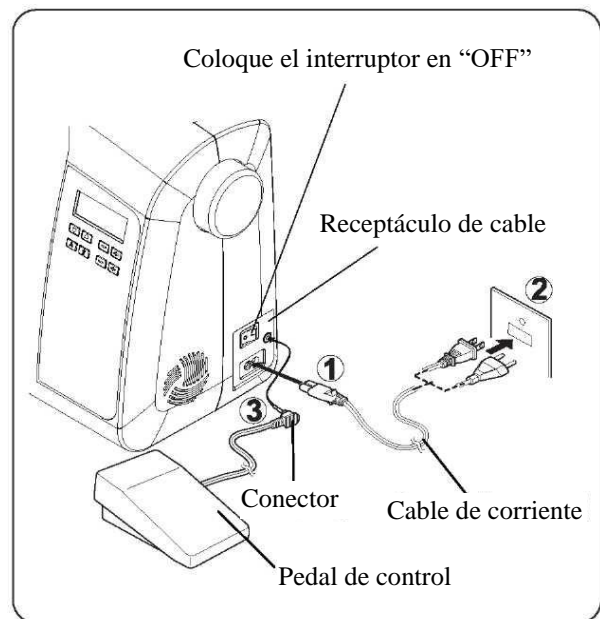
AJUSTANDO SU MÁQUINA

Asegúrese de limpiar cualquier exceso de aceite del área de la placa aguja antes de usar su máquina por primera vez.

CABLE DE CORRIENTE, PEDAL DE VELOCIDADES

Asegúrese de que la máquina de coser esté apagada (el interruptor de alimentación está en "O"), y luego conecte el enchufe del cable de alimentación a la toma de corriente (1) y a la toma de corriente (2) como se ilustra.

Conecte el enchufe del pedao de control (3) en el enchufe de la máquina.



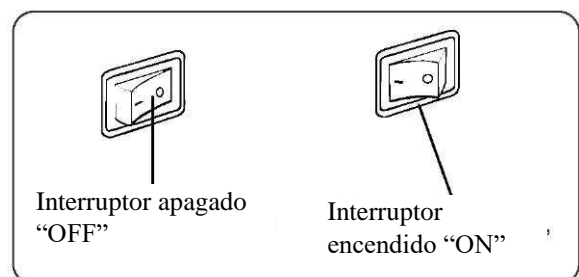
PRECAUCIÓN

Siempre desconecte la máquina de la fuente de alimentación quitando el enchufe de la toma de corriente.

INTERRUPTOR ENCENDIDO/LUZ

Su máquina no funcionará hasta que el interruptor de encendido / luz esté encendido. El mismo interruptor controla tanto el encendido como la luz.

Al dar servicio a la máquina, o al cambiar agujas, etc., la máquina debe estar desconectada de la fuente de alimentación.



CONOCIENDO SU MÁQUINA DE COSER

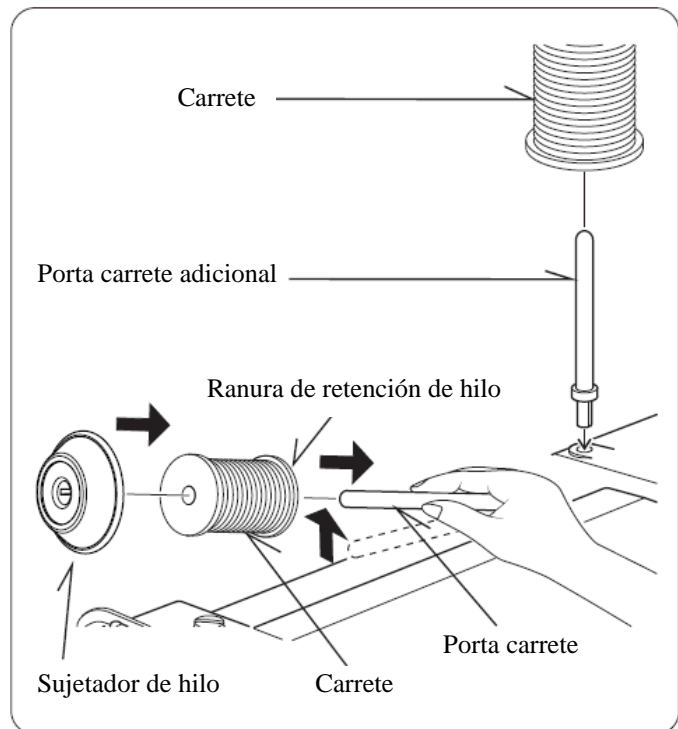
PORTA CARRTES

PORTA CARRETE HORIZONTAL PARA HILO NORMAL

Coloque el carrete de hilo en el pasador y asegúrelo con una tapa carrete para asegurar un flujo suave del hilo. Si el carrete de hilo tiene una ranura de retención de hilo, debe colocarse a la derecha.

PORTA CARRETE ADICIONAL PARA CARRETES DE HILO GRANDES

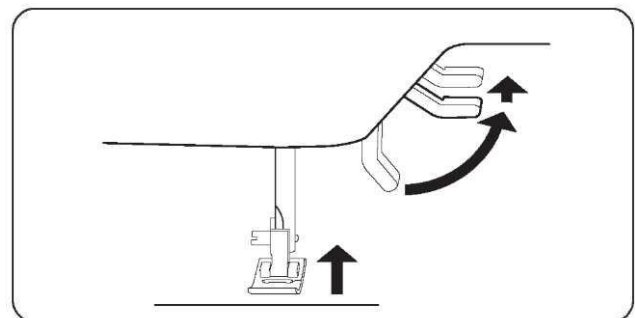
Fije el poste del carrete auxiliar. Coloque un carrete de hilo en el poste del carrete. La tapa del poste del carrete no se utiliza con el poste del carrete auxiliar.



ELEVADOR PRENSATELAS

Hay tres posiciones para su prensatelas.

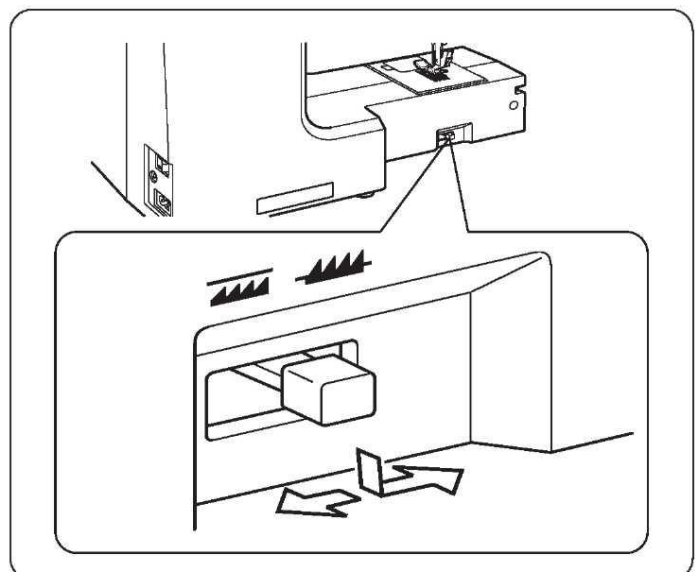
1. Baje el prensatelas para coser.
2. Levante el elevador a la posición media para colocar o quitar la tela.
3. Levante a su posición más alta para cambiar el prensatelas o colocar una tela más gruesa.



CONTROL DE IMPELENTE

El impelente controla el movimiento de la tela que se está cosiendo. El impelente debe elevarse para todos los fines de costura generales y bajarse para zurcir, bordar a mano alzada y monogramas para que usted, no los dientes de alimentación, guíen la tela.

Nota: Para volver a enganchar el impelente, mueva la palanca a su posición elevada, luego gire el volante una vuelta completa.



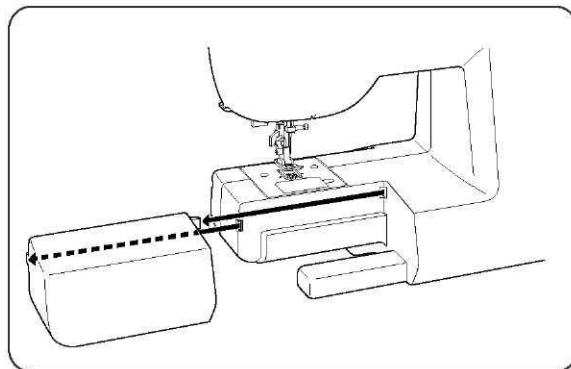
CONOCIENDO SU MÁQUINA DE COSER

CONVIRTIENDO A COSTURA DE BRAZO LIBRE

Su máquina puede usarse como una cama plana o como un modelo de brazo libre.

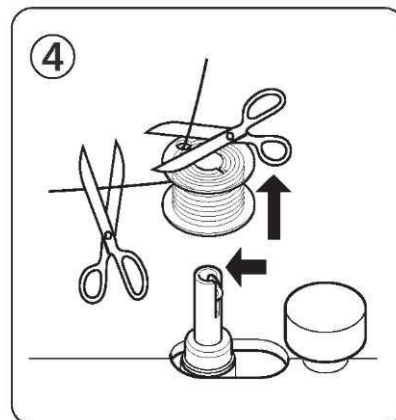
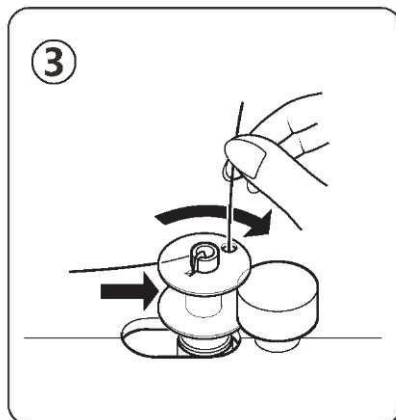
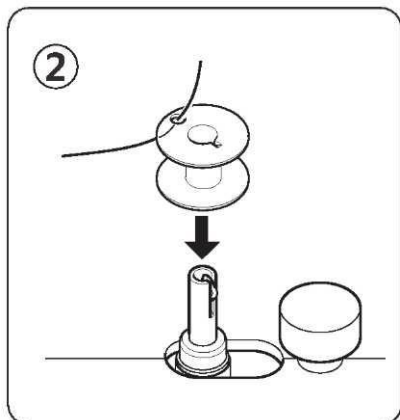
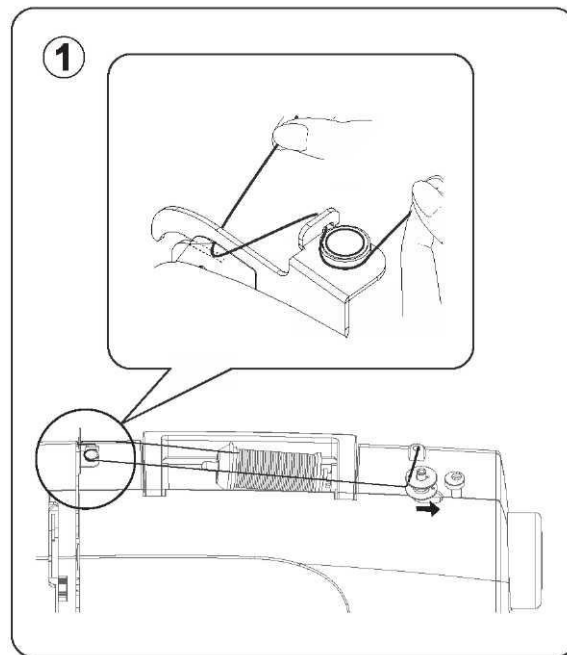
Con el compartimento de almacenamiento extraíble en posición, proporciona una gran superficie de trabajo como un modelo estándar de cama plana. Para sacar el compartimento de almacenamiento extraíble, sosténgalo firmemente con ambas manos y tire hacia la izquierda como se muestra. Para reemplazar, deslice el compartimento de almacenamiento extraíble nuevamente en su lugar hasta que haga clic.

Con el compartimento de almacenamiento extraíble retirado, la máquina se convierte en un modelo delgado de brazo libre para coser ropa de niños, puños, perneras y otros lugares difíciles de alcanzar.



DEVANANDO LA BOBINA

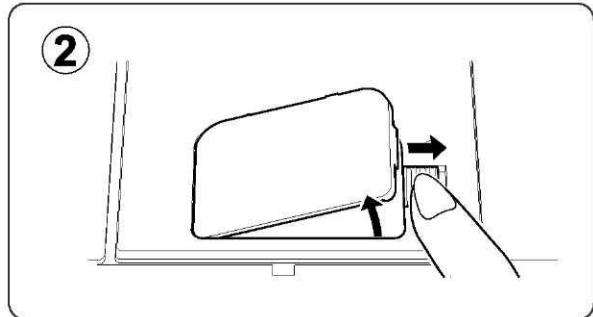
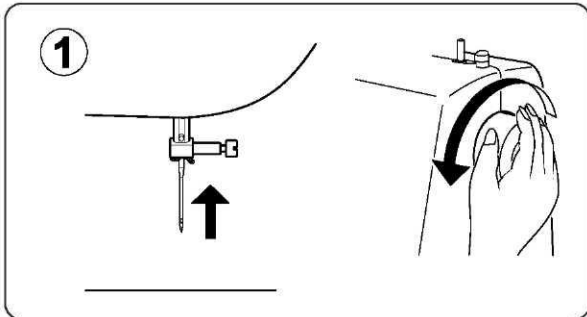
1. Coloque un carrete de hilo en el poste del carrete y asegúrelo con la tapa del poste del carrete. Saque el hilo del carrete y colóquelo a través de las guías del hilo como se muestra en la ilustración. **Es muy importante asegurarse de que el hilo esté bien ajustado en el disco de tensión del devanado de la bobina, o la bobina no se devanará correctamente.**
2. Coloque el extremo del hilo por el orificio en la bobina como se muestra en la figura.
3. Empuje el eje del devanado de la bobina a la posición extrema izquierda, si aún no está allí. Coloque la bobina sobre el eje de devanado de la bobina con el extremo del hilo saliendo de la parte superior de la bobina. Empuje el eje de devanado de la bobina hacia la derecha hasta que haga clic. Sostenga el extremo del hilo.
4. Arranque la máquina. La bobina deja de girar automáticamente cuando esta llena. Empuje el eje de devanado de bobina a la izquierda para quitar la bobina y cortar el hilo.



CONOCIENDO SU MÁQUINA DE COSER

ENHEBRANDO EL HILO EN LA BOBINA

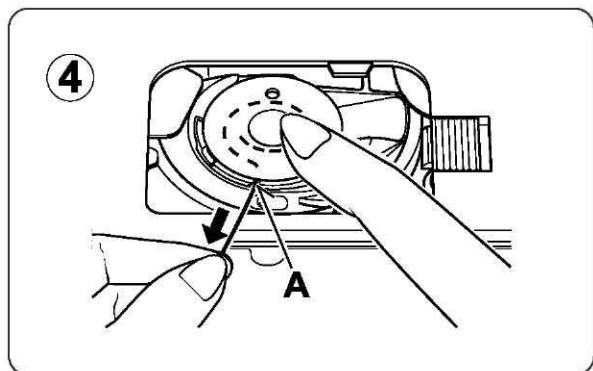
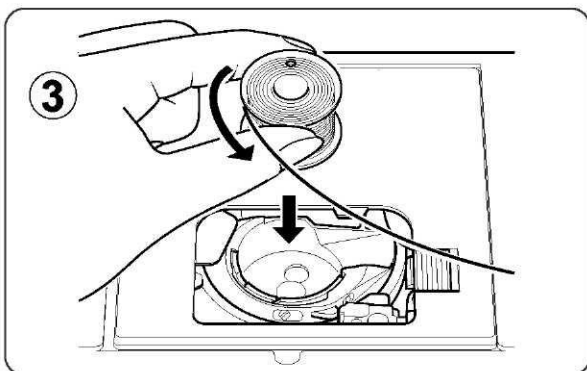
1. Levante la aguja a su posición más alta girando el volante hacia usted.
2. Retire la cubierta de la bobina presionando el botón de liberación hacia la derecha. La tapa de la bobina se abrirá lo suficiente como para permitirle quitar la tapa.



3. Inserte la bobina asegurándose de que la bobina gire en sentido antihorario cuando tire del hilo.

NOTA: Este es un paso muy importante ya que la bobina puede desenredarse y causar problemas de costura si gira en sentido horario.

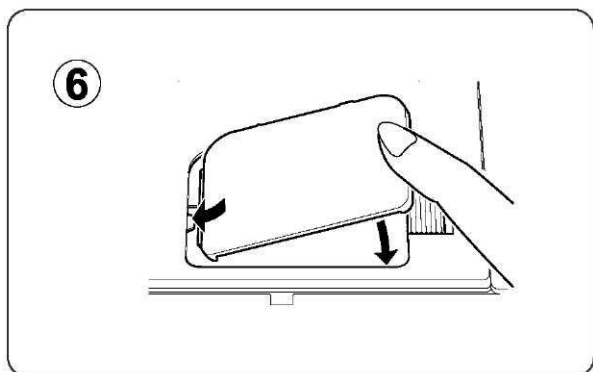
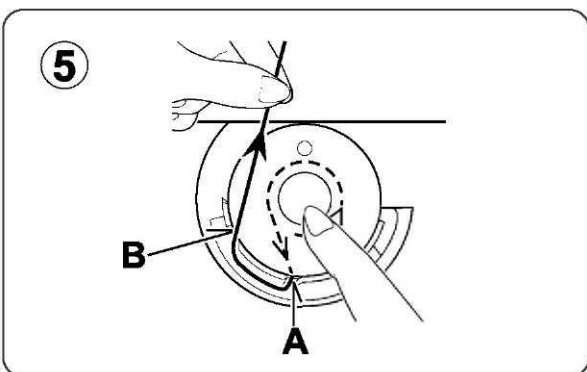
4. Jale el hilo por la ranura (A) y luego a la izquierda.



5. Con un dedo sostenido suavemente sobre la bobina, tire del hilo hasta que se detenga en la ranura (B). Luego, jale unos 15 cm (6 pulg.) de hilo y guíelo hacia la parte posterior de la máquina debajo del prensatelas.

NOTA: Este también es un paso muy importante para que el hilo de la bobina no se salga posición.

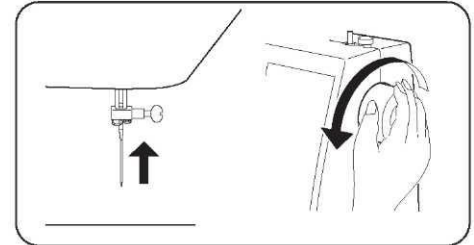
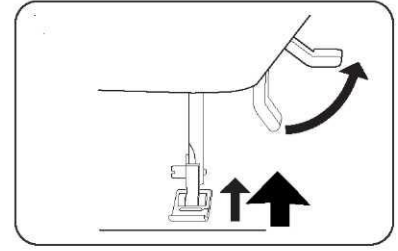
6. Vuelva a colocar la tapa de la bobina en la placa aguja.



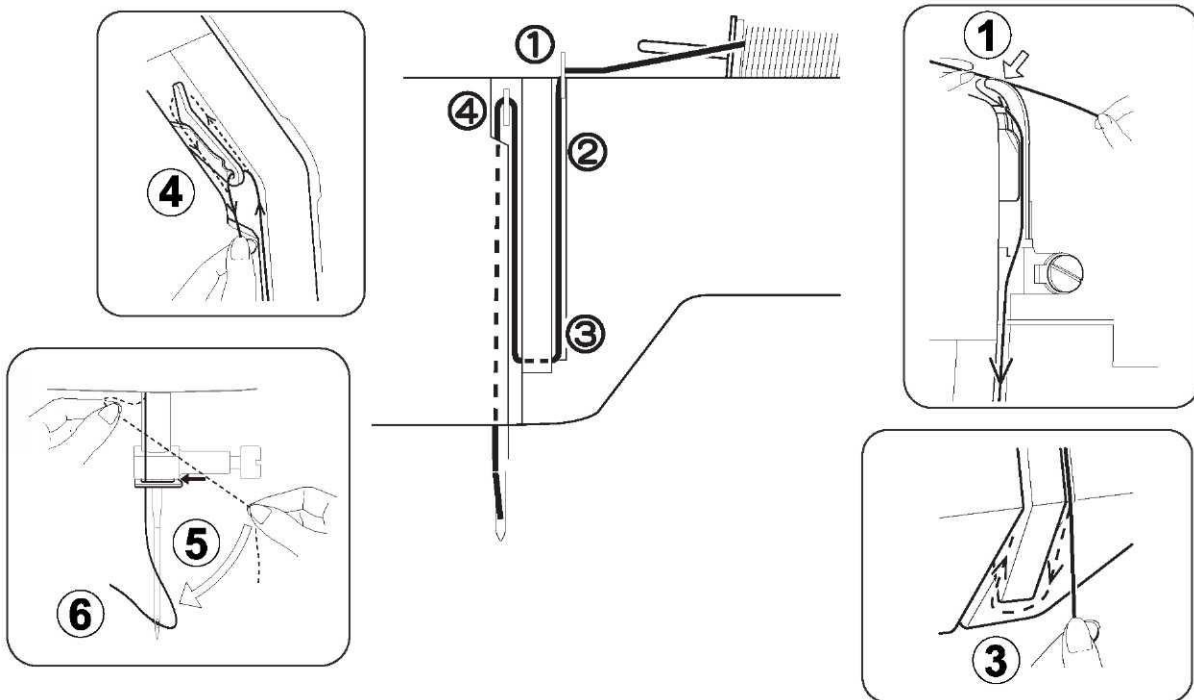
CONOCIENDO SU MÁQUINA DE COSER

ENHEBRANDO EL HILO SUPERIOR

- A. Levante el elevador del prensatelas. Asegúrese siempre de levantar el elevador del prensatelas antes de enhebrar el hilo superior. (Si el elevador del prensatelas no está elevado, no se puede obtener la tensión correcta del hilo.)
- B. Gire el volante hacia usted hasta que la aguja esté en su posición más alta y el tira-hilo sea visible.
- C. Enhebre la máquina con la mano izquierda mientras sujeta firmemente el hilo con la derecha en el orden como se ilustra.



- * Guíe el hilo a través de la guía hilo (1).
- * Tire del hilo hacia los discos de tensión (2) (que se encuentran dentro de la máquina). Luego guíe el hilo hacia el fondo de la ranura.
- * Haga un giro en U alrededor del interior de la pestaña (3).
- * Pase el hilo a través del tira-hilo (4) de derecha a izquierda.
- * Tire del hilo hacia el interior de la palanca de lanzadera hasta que llegue al ojo de la palanca.
- * Guíe el hilo en la guía hilo (5).
- * Pase el hilo a través del ojo de la aguja (6) de adelante hacia atrás. (Consulte la página siguiente para obtener instrucciones sobre el funcionamiento del Enhebrador automático de agujas.)



IMPORTANTE:

Para verificar que la máquina esté correctamente enhebrada en los discos de tensión, haga esta simple comprobación:

- 1.) Con el pie prensatela levantado, tire del hilo hacia la parte posterior de la máquina. Debe detectar solo una ligera resistencia y poca o ninguna deflexión de la aguja.
- 2.) Ahora baje el prensatelas y vuelva a tirar del hilo hacia la parte posterior de la máquina. Esta vez debería detectar una cantidad considerable de resistencia y mucha más desviación de la aguja. Si no detecta la resistencia, ha enhebrado incorrectamente la máquina y necesita volver a enhebrarla.

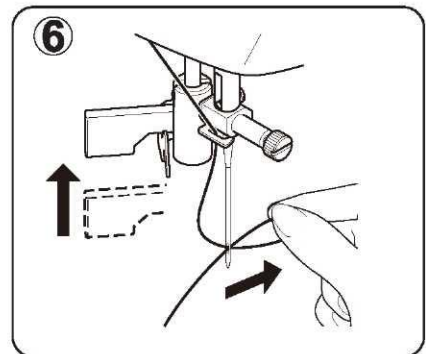
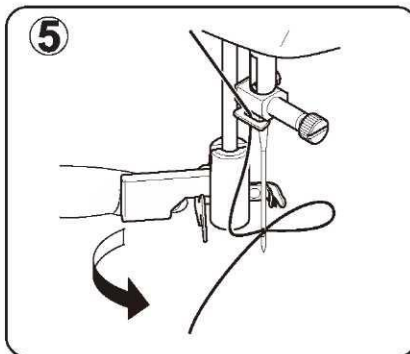
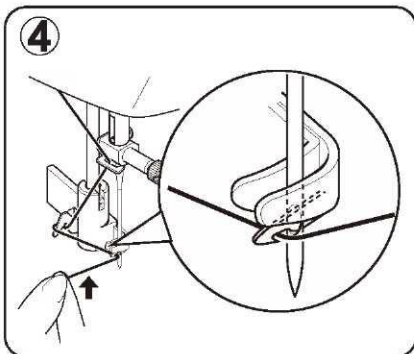
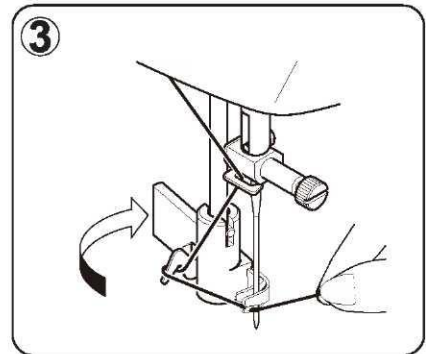
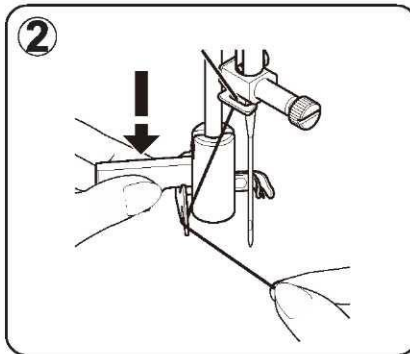
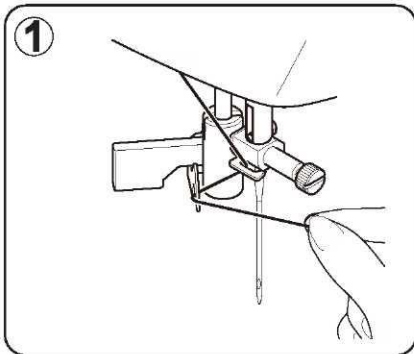
CONOCIENDO SU MÁQUINA DE COSER

USANDO EL ENHEBRADOR AUTOMÁTICO DE AGUJA

Levante la aguja a su posición más alta girando el volante hacia usted.

1. Enganche el hilo alrededor de la guía del hilo, como se ilustra.
2. Tire de la palanca hacia abajo mientras sujeta el extremo del hilo.
3. Gire la palanca hacia la parte posterior de la máquina hasta que el pasador del gancho pase por el ojo de la aguja.
4. Guíe el hilo hacia el pasador del gancho y luego tire ligeramente del hilo hacia arriba.
5. Regrese la palanca y la aguja se enhebrará automáticamente, tirando de un bucle de hilo a través del ojo de la aguja.
6. Suelte la palanca y tire del hilo lejos de usted. Tire del bucle para pasar el resto del hilo a través de la aguja.

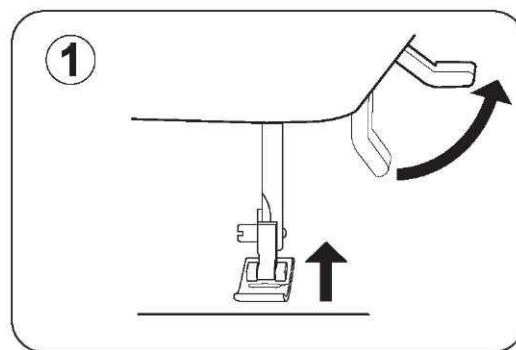
NOTA: Para enhebrar suavemente, se recomienda seleccionar puntadas rectas cuando utilice el enhebrador de aguja.
El enhebrador automático no se puede utilizar para agujas dobles.



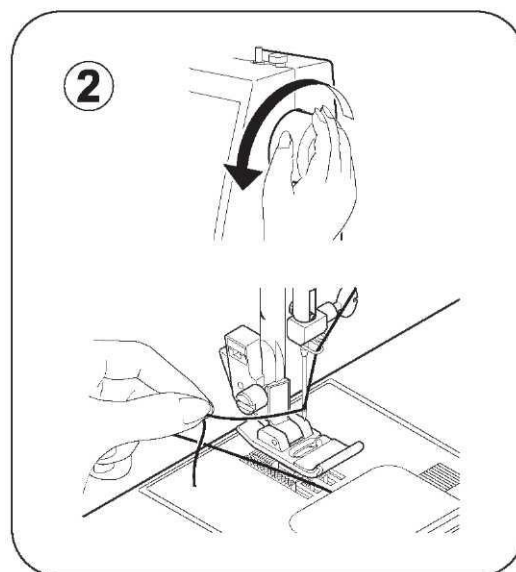
CONOCIENDO SU MÁQUINA DE COSER

JALANDO EL HILO DE LA BOBINA

1. Levante el elevador de prensatelas.



2. Sosteniendo el hilo de la aguja sin apretar con la mano izquierda, gire el volante hacia usted con la mano derecha, primero baje la aguja y continúe hasta que la aguja llegue a su posición más alta.

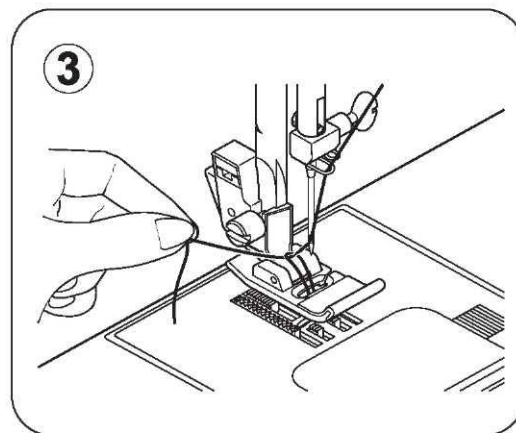


NOTA: Una forma rápida de recoger el hilo de la bobina es, con la puntada recta seleccionada, tocar y soltar el botón de retroceso.

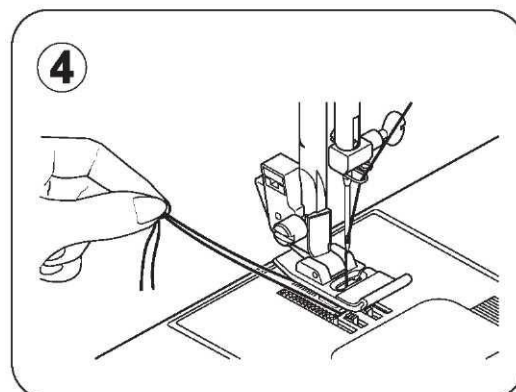
Su máquina realizará un ciclo descendente y se detendrá con la aguja levantada.

Siempre detenerse con la aguja "completamente hacia arriba" es una de las características de la máquina de coser.

3. Levante ligeramente el hilo superior y tome el hilo de la bobina, que aparecerá a través de la ranura de la placa aguja.



4. Tire de los hilos superiores y de bobina, juntos hacia la parte posterior de la máquina debajo del prensatelas, dejando unos 15 cm (6 pulg.) libres.



CONOCIENDO SU MÁQUINA DE COSER

GUÍA DE AGUJAS, HILOS Y TELAS

Su tela determinará la elección de aguja e hilo. La siguiente tabla es una guía práctica para la selección de agujas e hilos. Consulte siempre antes de un nuevo proyecto de costura. Y asegúrese de usar el mismo tamaño y tipo de hilo en la bobina que en el suministro de hilo superior.

TELAS	HILO	AGUJAS
Los siguientes tejidos pueden ser de cualquier fibra: algodón, lino, seda, lana, sintéticos, rayón, mezclas. Se enumeran como ejemplos de peso.		
Tjidos ligeros	Batista Gasa Tricot Seda	Todo uso Poliéster Seda
Tejidos medios	Pana / Franela Gabardina / Algodón Lino / Lana	Todo uso Poliéster
Tejidos medios a gruesos	Lienzo / Denim Pato / tela de lona	Todo uso Poliéster Pespunte
Tejidos de punto	Tejidos unidos Punto doble Jersey / Tricot	Todo uso Poliéster Nylon



PRECAUCIÓN

Siempre desconecte la máquina de la fuente de alimentación quitando el enchufe de la toma de corriente.

CAMBIANDO LA AGUJA

1. Levante la barra aguja a su posición más alta girando el volante hacia usted.
2. Afloje el tornillo de sujeción de la aguja girándolo hacia usted.
3. Retire la aguja tirando de ella hacia abajo.
4. Inserte la nueva aguja en la sujeción de la aguja con el lado plano hacia atrás.
5. Empuje la aguja hacia arriba tanto como pueda.
6. Apriete el tornillo de sujeción de la aguja con el destornillador.

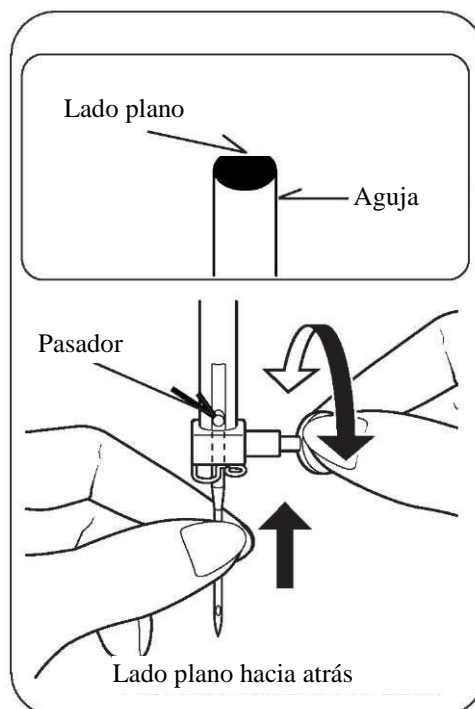
NOTA: Apriete fuerte, pero no apriete de más.

Consejo:

Colocar un trozo de tela debajo del prensatelas y bajar el prensatelas facilita el cambio de la aguja y evitará que la aguja caiga en la ranura de la placa aguja.



Cambie la aguja con frecuencia. Como regla general, las agujas deben cambiarse cada 6-8 horas de tiempo real de costura.



CONOCIENDO SU MÁQUINA DE COSER

AJUSTANDO LA TENSIÓN DE HILO SUPERIOR

La mayor parte de su costura se realizará con el control de tensión establecido en "4".

Consejo: Un ligero ajuste a un número mayor o menor puede mejorar la apariencia de la costura.

PUNTADA RECTA

La apariencia correcta de sus costuras está determinada en gran medida por la tensión equilibrada de los hilos superiores y de la bobina. La tensión está bien equilibrada cuando estos dos hilos se 'bloquean' en el medio de las capas de la tela que está cosiendo.

Si, cuando comienza a coser, encuentra que la costura es irregular, deberá ajustar el control de tensión.

Haga cualquier ajuste con el prensatelas 'hacia abajo'.

Una tensión equilibrada (puntadas idénticas tanto en la parte superior como en la inferior) es comúnmente deseable para coser puntadas rectas.

ZIG-ZAG Y COSTURA DECORATIVA

Para la costura en Zig-zag y las funciones de puntada decorativa, la tensión del hilo debe ser menor que para la costura de puntada recta.

Siempre obtendrá una puntada más agradable y menos arrugas cuando aparezca el hilo superior en la parte inferior de la tela.

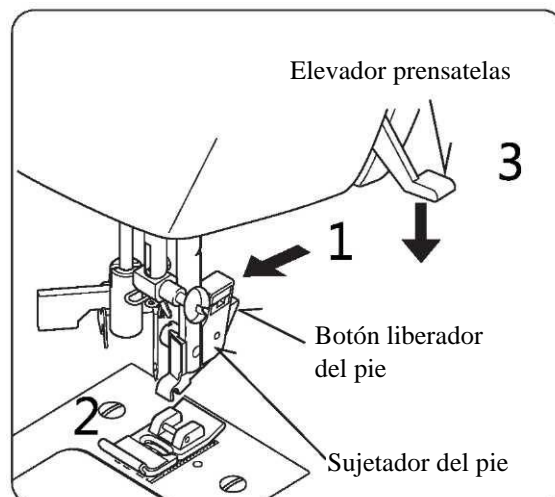
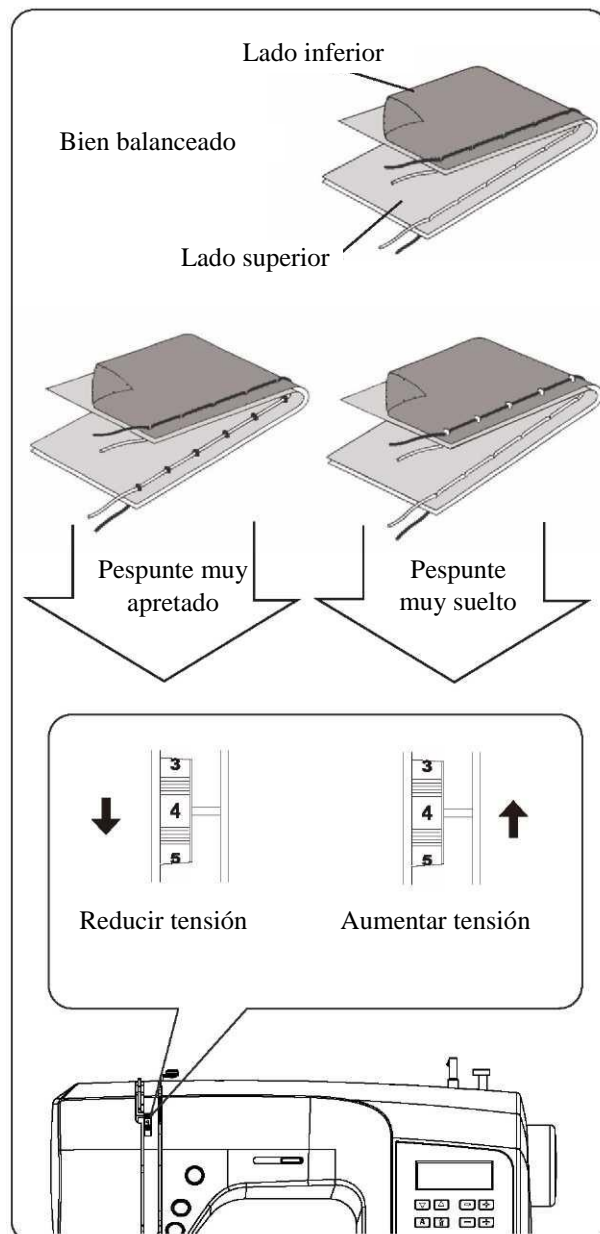
TENSIÓN DE BOBINA

La tensión de la bobina se ha configurado correctamente en la fábrica, por lo que no necesita ajustarla.

CAMBIANDO PRENSATELAS

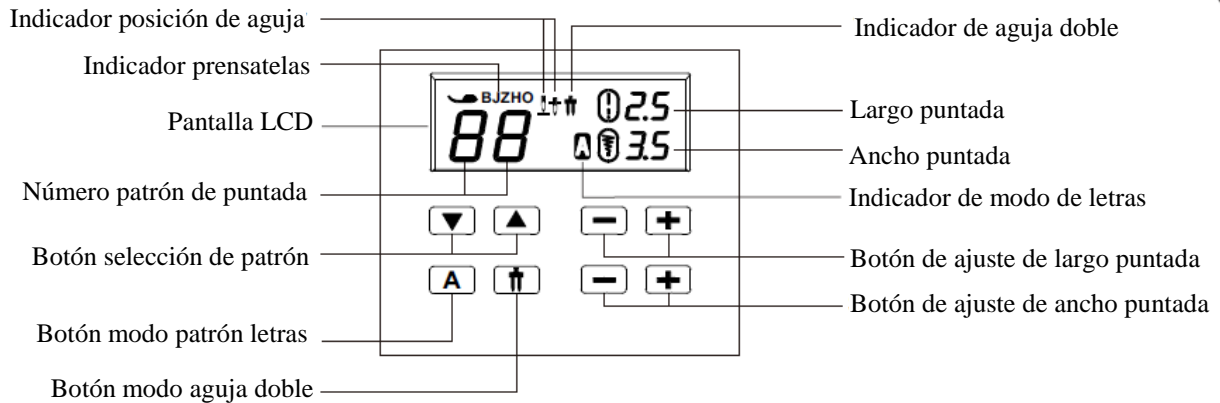
Asegúrese de que la aguja esté en la posición hacia arriba. Levantar el elevador del prensatelas.

1. Presione el botón de liberación del prensatelas para quitarlo.
2. Coloque el prensatelas deseado en la placa aguja alineando el pasador del prensatelas con el soporte.
3. Baje el elevador del prensatelas para que el soporte encaje en el prensatelas.

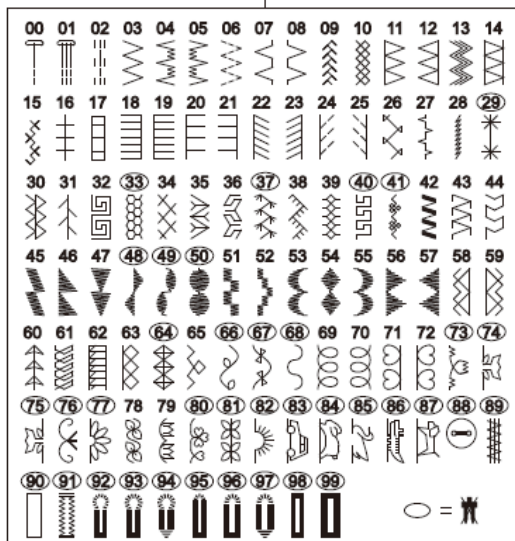


CONOCIENDO SU MÁQUINA DE COSER

FUNCIONES DEL PANEL DE CONTROL



Guía referencia número de patrón



Guía de referencia número patrón letras



Modo patrón de letras

Mientras presiona el botón, **A** aparecerá en la pantalla. Presione **▲** o **▼**. Se muestra el número de letra seleccionada. La máquina cose automáticamente un ciclo completo del patrón y se detiene.

Modo aguja doble

Cuando use agujas dobles, presione el botón de modo de aguja doble independientemente de la puntada que haya seleccionado. Hacerlo reducirá el ancho de puntada automáticamente y ahorrará agujas rotas y posibles daños a su máquina.

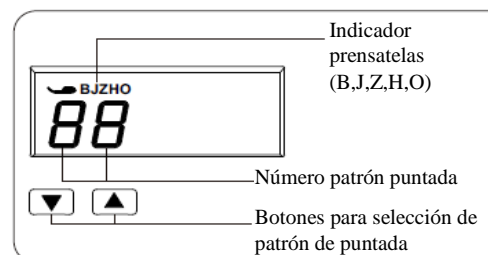
Cuando se presiona el botón, **†** aparecerá en la pantalla.

Los patrones con números en un círculo en la guía de referencia de patrones no se pueden seleccionar y sonará un pitido. **○ = ✕**

BOTONES DE SELECCIÓN NÚMERO DE PUNTADA

Cuando se enciende la máquina, se selecciona la puntada recta y aparece en la pantalla LCD una pantalla emergente para configuraciones de preferencias individuales.

Presione **▲** o **▼** para aumentar o disminuir el número uno a uno. Una presión larga de **▲** o **▼** para reducir el número 10 pasos.




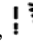



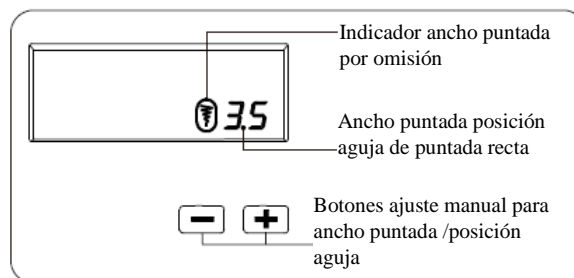
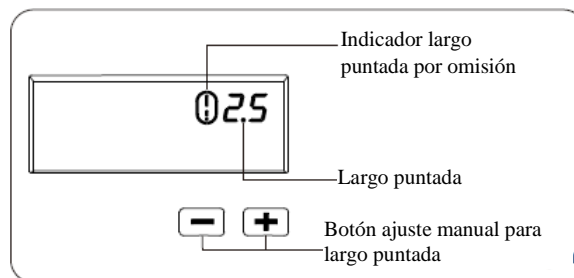
NOTA: El prensatelas a usar se indica por las letras (B,J, Z,H,O) derecha **☞** a la derecha del número de puntada.

CONOCIENDO SU MÁQUINA DE COSER

BOTONES DE AJUSTE POSICIÓN AGUJA/ANCHO PUNTADA Y LARGO PUNTADA

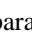
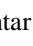
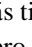
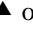
Su máquina de coser mostrará la configuración de puntada en largo y ancho de puntada automática / predeterminada. Puede cambiar manualmente el largo, el ancho o la posición de la aguja para la puntada recta según sus preferencias presionando los botones de ajuste manual.

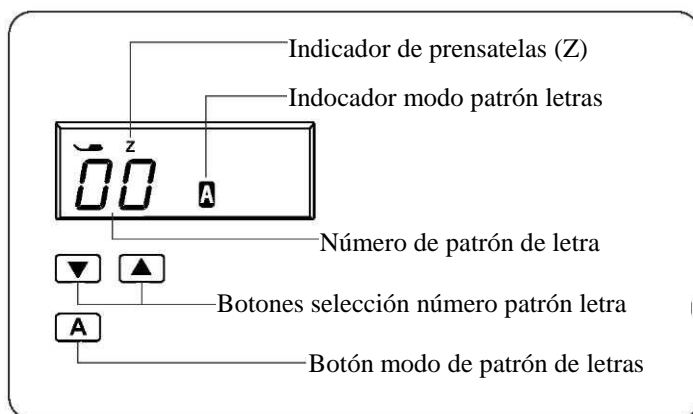
Cuando se cambia el largo o ancho puntada del ajuste por omisión,  alrededor  o  desaparece de la pantalla. Cuando el largo o ancho puntada se regresa al ajuste por omisión vuelve a aparecer,  o  en la pantalla.



SELECCIÓN NÚMERO DE PATRÓN DE LETRA

Mientras se presiona el botón, aparecerá A en la pantalla LCD y se selecciona el patrón "0". La pantalla LCD mostrará el número del patrón de letras que desea coser.



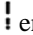
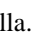
Presione  o  para aumentar o disminuir en un paso. Presione más tiempo  o  para aumentar o disminuir el número en diez.



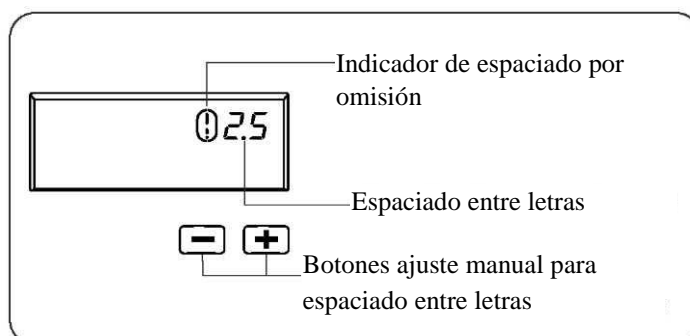
AJUSTE DE ESPACIO ENTRE LETRAS

Su máquina de coser mostrará su configuración de puntada en una longitud y ancho de puntada automática / predeterminada.

Puede cambiar manualmente el espacio entre letras según su preferencia presionando los botones de ajuste manual.

Cuando se cambia el espaciado del ajuste por omisión,  y  desaparece de la pantalla. Cuando el espacio se restablece a la configuración predeterminada,  reaparece  en la pantalla.

La máquina cose un ciclo del patrón y se detiene.



CONOCIENDO SU MÁQUINA DE COSER

BOTONES DE OPERACIÓN

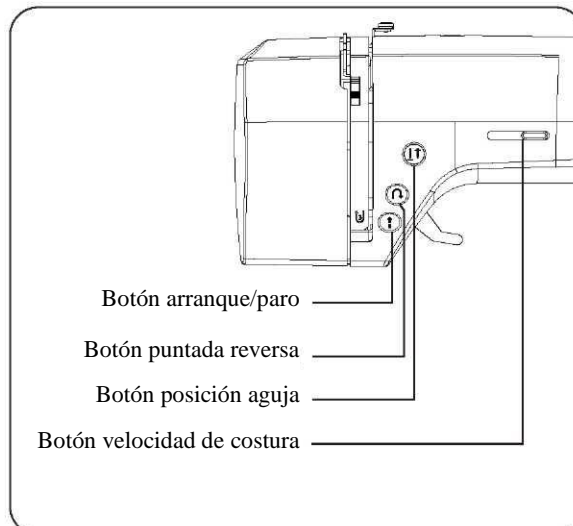
Los botones de operación lo ayudan a realizar fácilmente varias operaciones básicas de la máquina de coser.

BOTÓN DE ARRANQUE/PARO (↑)

Al coser sin tener el pedal de control conectado, la máquina arranca lentamente cuando se presiona el botón de inicio / parada. Cuando se empuja nuevamente, la aguja se mueve y se detiene en su posición más alta.

Cuando use el pedal de control, simplemente presione el pedal con el pie hasta que alcance una velocidad lenta y uniforme. Cuanto más empuje, más rápido coserá la máquina. Libere la presión sobre el pedal para detener la máquina.

NOTA: Cuando el pedal de control está conectado, no puede usarse el botón de arranque/paro.



BOTÓN AGUJA ARRIBA/ABAJO (↑↓)

Presione el botón de posición de la aguja para subir o bajar la aguja.

Presionando el botón dos veces cose una puntada.

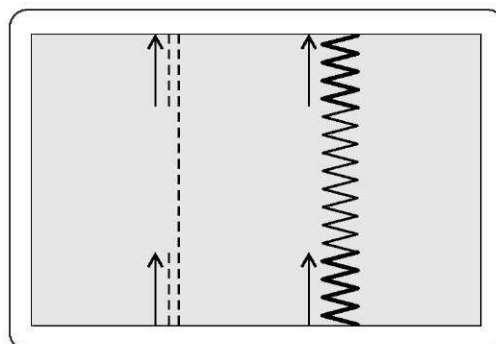
BOTÓN PUNTADA EN REVERSA/REFUERZO (↶)

(↶)

Puntada de reversa para puntadas zigzag y recta

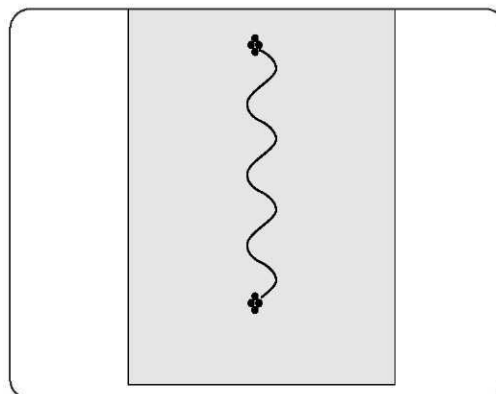
La costura en reversa se lleva a cabo mientras se presiona el botón de puntada en reversa.

La máquina continuará cosiendo en reversa mientras se presione el botón de reversa.



Función de puntada de refuerzo para otras puntadas

La máquina de coser hace 4 pequeñas puntadas de refuerzo para atar la costura en todos los patrones, excepto las puntadas rectas, en zigzag y de ojal. La posición de las puntadas de refuerzo estará en el punto exacto del patrón donde se presiona el botón de puntada de reversa / puntada.



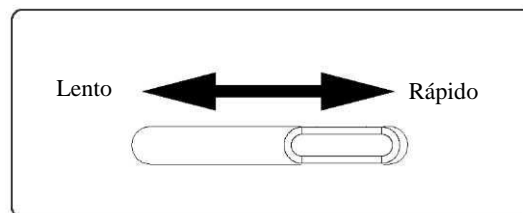
NOTA: Esta función es muy útil para atar el patrón de costura para evitar deshilachados al inicio y al final de la costura.

CONOCIENDO SU MÁQUINA DE COSER

CONTROL DE VELOCIDAD DE COSTURA

La velocidad de costura se establece mediante el control de velocidad de costura. El control de velocidad de costura se mueve horizontalmente para determinar la cantidad de velocidad requerida.

Independientemente de la configuración, la velocidad máxima puede estar limitada según el patrón seleccionado.



NOTA: Al usar el pedal control, si el control de velocidad de costura está configurado en la configuración más baja, la máquina no coserá más rápido que la velocidad a la que se establece el control de velocidad, incluso cuando el pedal control esté completamente presionado.

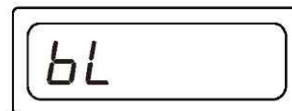
MENSAJES ÚTILES

Si se realiza una operación incorrecta, se mostrará un mensaje útil. Cuando aparezca un mensaje útil, solucione el problema siguiendo las instrucciones a continuación.

El devanador de bobina se movió a la derecha.
→ Mueva el devanador de bobina a la izquierda cuando no se use.



La palanca de ojal no está levantada o bajada.
→ Baje la palanca cuando cosa ojales.
→ Levante la palanca cuando cosa patrones de puntada.



La máquina está bloqueada debido al hilo enredado con la caja de la bobina o la rotación interrumpida por la fuerza.
→ Apague el interruptor de encendido y elimine el problema que causó que la máquina se detuviera.



Señal audible	El zumador suena cuando
Bip	Operación normal
Bip-bip	Operación inválida
Bip-bip-bip	Ajuste inválido
Bip-bip-bip-bip-bip	La máquina está atascada

CONOCIENDO SU MÁQUINA DE COSER

CONSEJOS ÚTILES DE COSTURA

A continuación se describen varias formas de lograr mejores resultados de costura. Consulte estos consejos al coser.

1. Costura de prueba

Use diferentes anchos y largos de puntada para coser a prueba. Cuando haya terminado, seleccione el ancho y el largo de puntada más atractivos para una costura correcta.

Para la costura de prueba, use un trozo de tela e hilo que sean los mismos que los utilizados para su proyecto, y verifique la tensión del hilo y el largo y ancho de la puntada. Como los resultados difieren según el tipo de costura y la cantidad de capas de tela cosidas, realice la costura de prueba en las mismas condiciones que se utilizarán con su proyecto.

2. Cambiando la dirección de costura

Cuando la costura llegue a una esquina, pare la máquina de coser.

- 1). Deje la aguja bajada en la tela (debajo de la placa aguja) presionando el botón de posición de la aguja.
- 2). Levante la palanca del prensatelas y luego gire la tela usando la aguja como pivote.
- 3). Baje la palanca del prensatelas y continúe cosiendo.

3. Cosiendo curvas

- 1). Deje de coser y luego cambie ligeramente la dirección de costura para coser alrededor de la curva.
- 2). Al coser a lo largo de una curva mientras usa una puntada en zigzag, seleccione un largo más corto para obtener una puntada más fina.

4. Cosiendo telas gruesas

*** Si la tela no cabe debajo del prensatelas**

Eleve el prensatelas aún más alto para llevar el prensatelas a su posición más alta. Luego coloque la tela debajo del prensatelas. (Consulte la página 4 para levantar el prensatelas.)

5. Coser telas elásticas o la tela que es fácil de provocar que se salten puntadas

Use una aguja de punta esférica y una puntada más larga. Si es necesario, agregue una capa de estabilizador debajo de la tela para una mejor costura.

6. Cosiendo telas delgadas o seda

Algunas telas finas o seda pueden ser resbaladizas y más difíciles de manejar, por lo que puede ser útil colocar un estabilizador ligero debajo de la tela para una costura más fácil.

7. Cosiendo telas elásticas

Primero, hilvane las telas y luego cose sin estirar la tela.

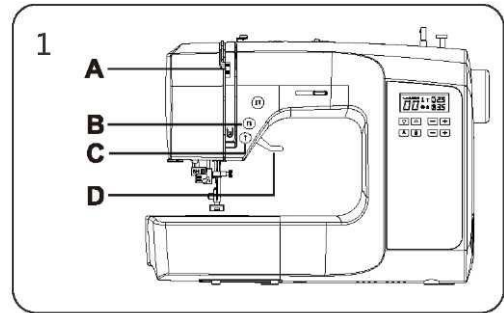
COMENZANDO A COSER

PUNTADA RECTA

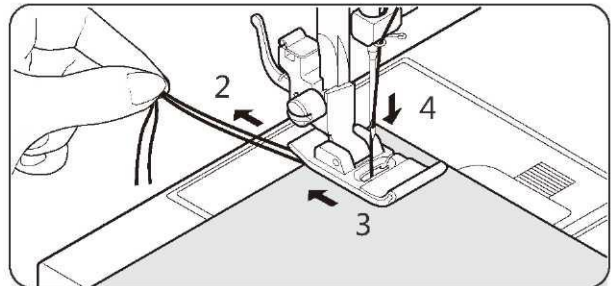
La puntada recta se usa con mayor frecuencia para todos los aspectos de la costura. Aprendamos a coser con los pasos a continuación.

1. AJUSTES: Prensatelas – Pie para todo uso (J)
Tensión de hilo – 4

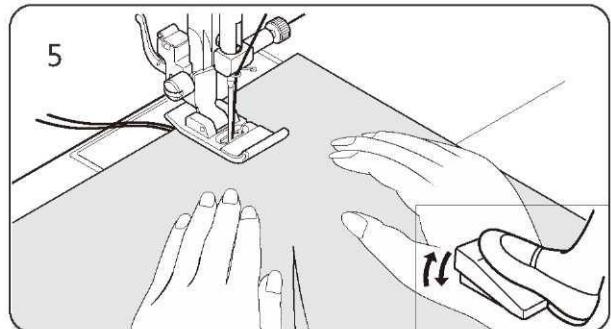
NOTA: Según el grueso de la tela, se puede desear un ligero "ajuste fino" de la tensión.



- A. Control de tensión de hilo
 - B. Botón de posición de aguja
 - C. Botón puntada en reversa
 - D. Elevador del prensatelas
2. Tire de ambos hilos debajo del prensatelas hacia la parte posterior de la máquina, dejando unos 15 cm (6 pulg.) de espacio libre.
 3. Coloque la tela debajo del prensatelas y baje el elevador del prensatelas.
 4. Gire el volante hacia usted hasta que la aguja entre en la tela.
 5. Arranque la máquina. Guíe la tela suavemente con las manos. Al llegar al borde del material, pare la máquina de coser.



NOTA: La placa aguja tiene marcas métricas y en pulgadas como una ayuda para guiar su tela al coser una costura.



6. Primero gire el volante hacia usted hasta que la aguja esté en su posición más alta, luego levante el prensatelas, tire de los materiales hacia la parte posterior y corte el exceso de hilo con el cortahilos ubicado en la parte inferior de la cubierta frontal como se muestra.

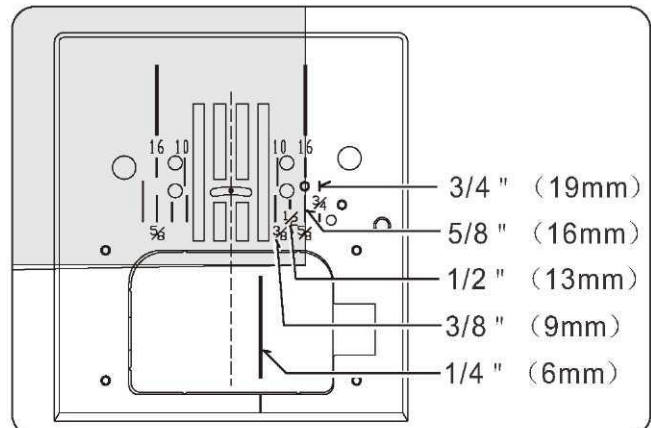


NOTA: Para asegurar la costura y evitar el deshilachado, presione el interruptor de puntada inversa y cosa algunas puntadas al inicio y al final de la costura.

MANTENER LA COSTURA RECTA

Para mantener la costura recta, use una de las líneas de guía numeradas en la placa de la aguja. Los números indican la distancia desde la aguja en su posición central.

La línea guía en la placa de cubierta de bobina es una línea guía de costura de 1/4 " (6 mm) usada para unir bloques de acolchado y también para costuras estrechas.



COMENZANDO A COSER

COSTURA DE CIERRES Y ACORDONADOS

Use el pie de cierres para coser a la derecha o izquierda del cierre o cerca del cordón.

COSTURA DE CIERRES

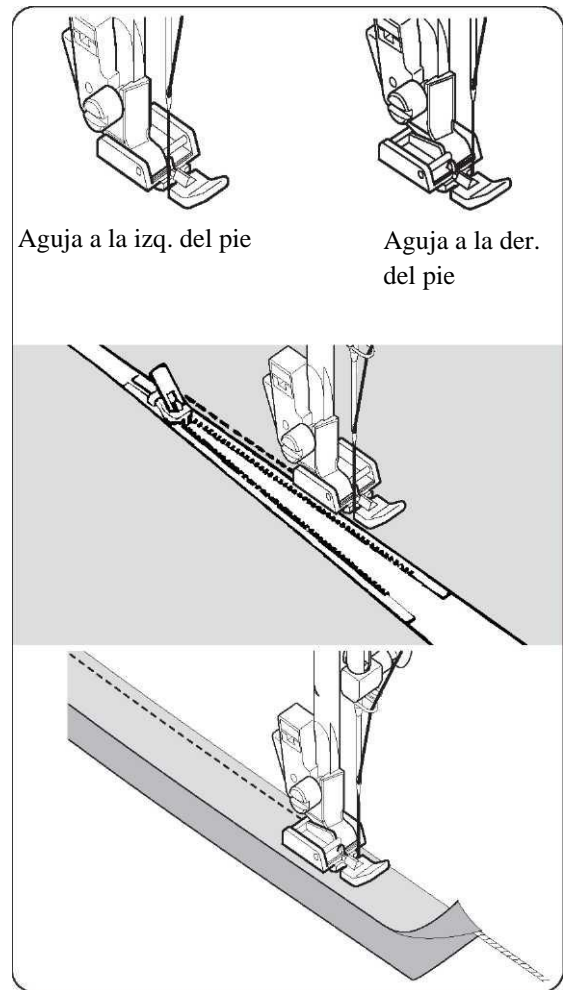
Para coser el lado derecho, coloque el lado izquierdo del pie de cierres en el soporte del prensatelas para que la aguja pase a través de la abertura del lado izquierdo del pie.

Para coser el lado izquierdo, fije el lado derecho del pie al soporte del pie.

ACORDONADOS

Para hacer acordonados, cubra el cordón con una tira de bias y sujételo a la pieza principal de tela. Coloque el lado derecho del pie de cierres en el soporte del pie para que la aguja pase a través de la abertura en el lado derecho del pie.

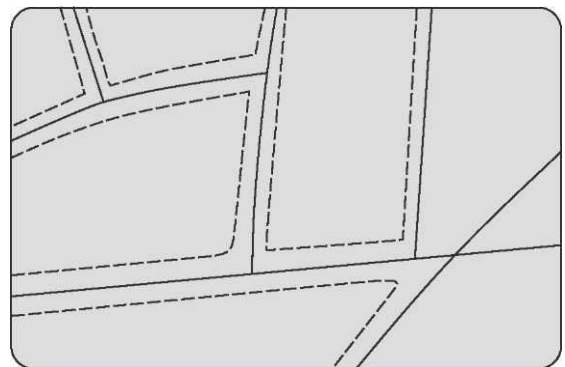
Consejo: ajuste leve de la posición de la aguja para coser más cerca de la acordonado se puede lograr con el Control de ancho de puntada.



PUNTADA DE ACOLCHADO

Esta puntada está diseñada para parecerse a una costura manual para pespunte y acolchados.

1. Enhebre la bobina con el color de costura superior deseado. Al coser, la máquina tirará de este hilo hacia arriba.
2. Enhebre la máquina con hilo invisible o liviano del color que combine con su tela. Este hilo no debe mostrarse.
3. Aumente la tensión del hilo un poco a la vez hasta lograr la apariencia deseada.
4. Comience a coser.



NOTA: Para una apariencia dramática, experimente con diferentes combinaciones de tensión y largo de puntada.

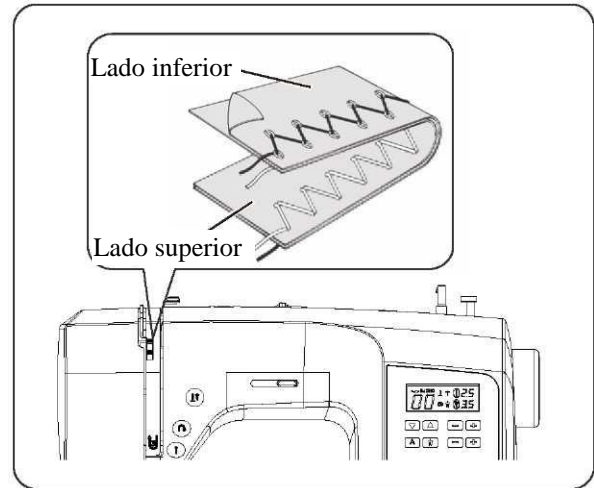
COMENZANDO A COSER

PUNTADA ZIG-ZAG


AJUSTES: Prensatelas – Pie para todo uso (J)
: Tensión de hilo – 4

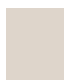
El hilo superior puede aparecer en la parte inferior dependiendo del hilo, la tela, el tipo de puntada y la velocidad de costura, pero el hilo de la bobina nunca debe aparecer en la parte superior de la tela.

Si el hilo bobina se está tirando hacia arriba o experimenta fruncido, reduzca ligeramente la tensión con el Control de tensión del hilo.

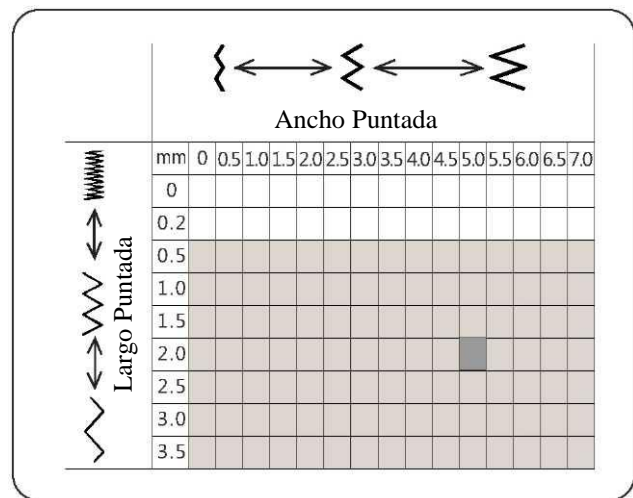


AJUSTANDO LARGO Y ANCHO PUNTADA

 El cuadro gris oscuro muestra el valor establecido automáticamente/por omisión del patrón. Para Zig-zag el largo de puntada es 2mm y el ancho puntada es 5mm.

 El cuadro gris claro indica todas las posibles opciones disponibles para ajuste manual.

NOTA: Los valores que se muestran en el cuadro son longitudes y anchos de costura reales y no corresponden a las marcas de escala y números en la máquina de coser.

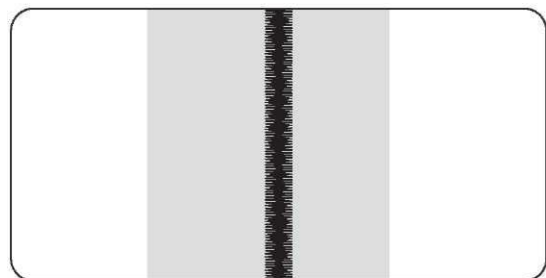


PUNTADA DE SATINADO

Esta es una puntada atractiva muy espaciada para el remate de aplicaciones, etc. Afloje ligeramente la tensión del hilo superior y ajuste manualmente la longitud de la puntada entre 0.5 y 1.5 para la costura de satén.

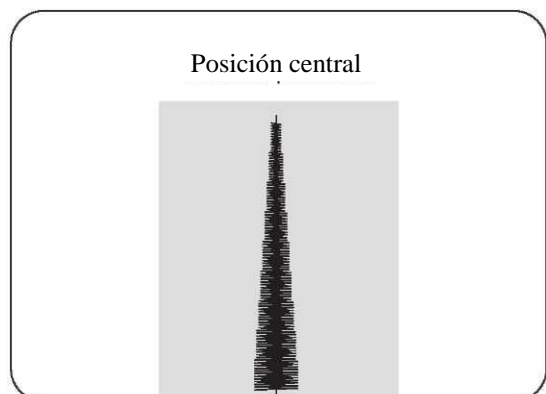
Use un respaldo de estabilizador o interfaz para evitar arrugas.

NOTA: Al coser una puntada de satén densa (muy espaciada), DEBE usarse el pie de puntada de satén.



COLOCACIÓN DE PATRONES

El ancho de puntada del patrón aumenta desde la posición central de la aguja como se ilustra.



COMENZANDO A COSER


PUNTADA DOBLADILLO


OCULTO

La puntada de dobladillo invisible se usa principalmente para dobladillar cortinas, pantalones y faldas, etc.

Ajustes: Prensateñas – Pie Dobladillo oculto (H)

Tensión de hilo: 4

 --Puntada regular para tejidos

 -- puntada invisible elástica para tejidos elásticos

1. Primero termine el borde sin terminar. Haga esto volteándolo sobre telas finas o cubriéndolo sobre telas medianas a gruesas.

Luego gire el dobladillo hasta la profundidad requerida, presione y fije en su lugar.

2. Ahora doble la tela como se ilustra con el lado reverso hacia arriba.

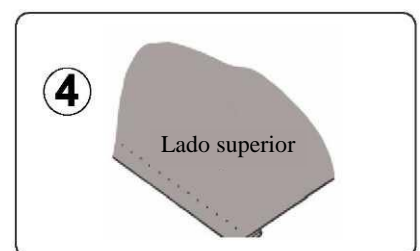
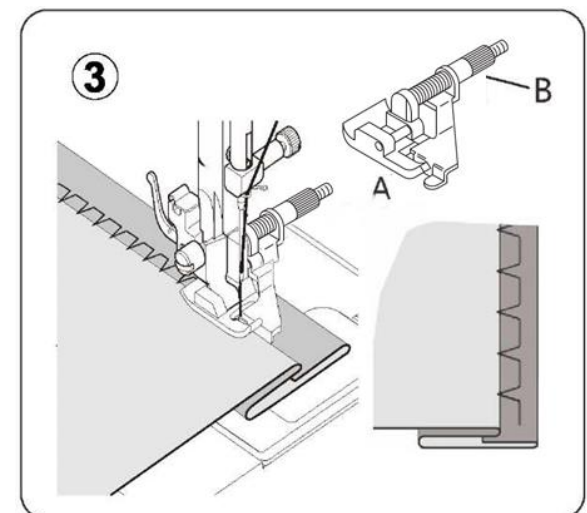
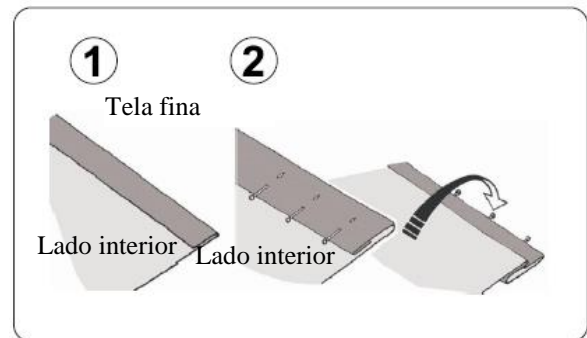
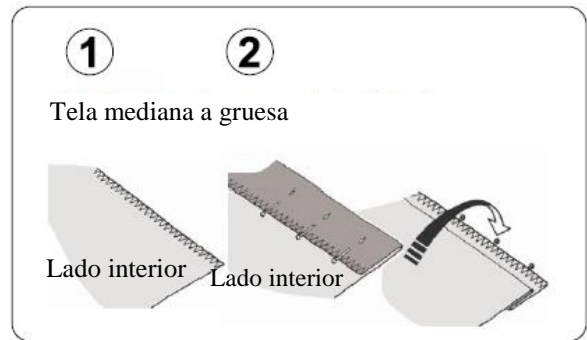
3. Coloque la tela debajo del pie. Gire el volante hacia usted con la mano hasta que la aguja gire completamente hacia la izquierda. Simplemente debe perforar el pliegue de la tela. Si no es así, ajuste la guía (B) en el Pie del dobladillo invisible (A) para que la aguja solo perfora el pliegue de la tela y la guía descansa contra el pliegue.

NOTA: Para un dobladillo ciego más estrecho o más ancho, primero ajuste manualmente los controles de largo y ancho al largo y ancho deseado. Luego ajuste la guía en el pie.

Cosa lentamente, guiando la tela cuidadosamente a lo largo del borde de la guía.

4. Cuando se completa, la costura es casi invisible en el lado derecho de la tela.

NOTA: Se necesita práctica para coser dobladillos ciegos. Siempre haga una prueba de costura primero.



COMENZANDO A COSER

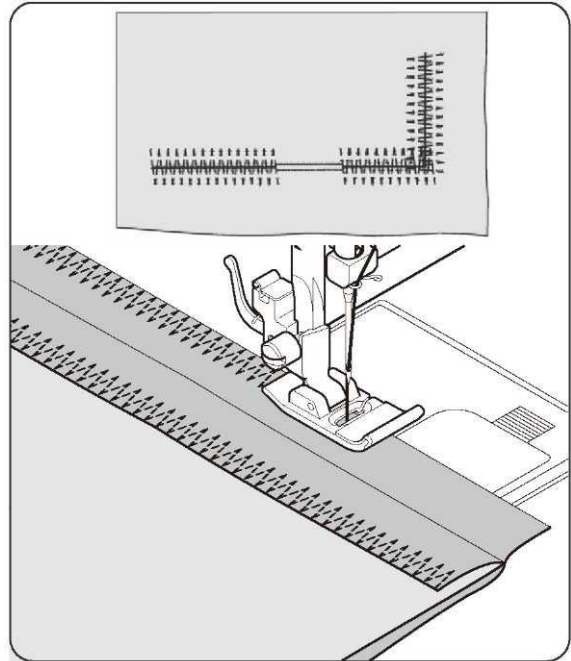
PUNTADA MULTI ZIG-ZAG

AJUSTES: Prensatelas – Pie para todo uso (J)
Tensión de hilo – 4

Esta es una puntada fuerte porque, como su nombre lo indica, hace tres puntadas cortas donde el zig-zag normal solo hace una. Por esta razón, es muy recomendable para revestir todo tipo de telas.

También es ideal para refuerzos, reparar rasgaduras, parchar, parchear y unir elásticos planos.

NOTA: Reparar una rasgadura o un sobreorillado como se muestra en la ilustración requiere un ajuste manual del control de longitud.

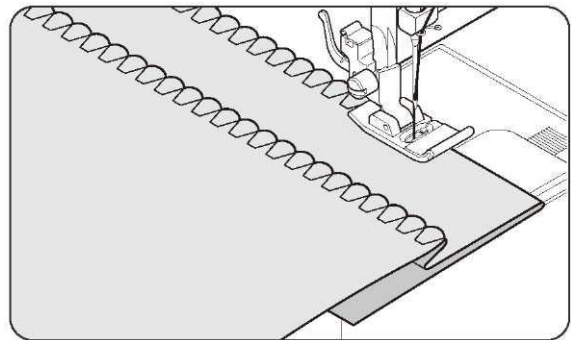


PUNTADA PICOT DOBLADILLO


AJUSTES: Prensatelas – Pie para todo uso (J)
Tensión de hilo - 4

Gire debajo del borde sin terminar y planche. Coloque la tela con el lado derecho hacia arriba, de modo que la parte en zigzag de la puntada se cosa justo sobre el borde doblado, tirando de la tela para formar un dobladillo de concha. Recorte el exceso de tela cerca de la línea de costura.

Consejo: Para una apariencia agradable pruebe con diferentes ajustes de ancho, largo y tensión.



COSTURA DE BOTÓN

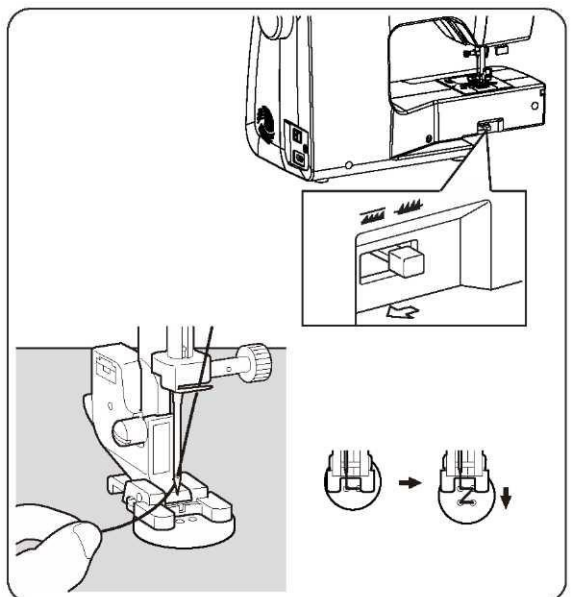
AJUSTES: Prensatelas – Pie para botones (O)
Control de impelente – 

Empuje la palanca en la dirección de la flecha para que caiga el impelente, coloque el pie par botones (O).

Coloque su tela y botón debajo del prensatelas. Prensatelas inferior. Gire el volante para asegurarse de que la aguja libre las aberturas izquierda y derecha del botón. Ajuste el ancho si es necesario. Coser 10 puntadas.

Cuando pegue botones de cuatro agujeros, primero cosa los dos agujeros más cercanos a usted. Luego, deslice el botón para que la aguja entre en los dos agujeros hacia la parte posterior de la máquina de coser, y luego cóselos de la misma manera.

Consejo: Para asegurar el hilo, jale ambos hilos hacia la parte posterior de la tela y átelos.



COMENZANDO A COSER

PUNTADAS DECORATIVAS Y ELÁSTICAS

AJUSTES: Prensateles – Pie para todo uso (J)

O Pie para puntada de satín (Z)

Tensión de hilo – 4

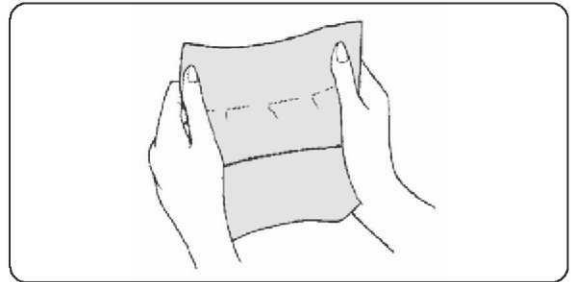
Las puntadas elásticas se usan principalmente en tejidos de punto o tejidos elásticos, pero también se pueden usar en materiales tejidos.

PUNTADA RECTA ELÁSTICA

La puntada recta elástica es mucho más fuerte que una puntada recta común porque se asegura tres veces: hacia adelante, hacia atrás y hacia adelante.

Es particularmente adecuada para reforzar las costuras de la ropa deportiva en telas elásticas y no elásticas, y para costuras curvas que requieren mucha tensión.

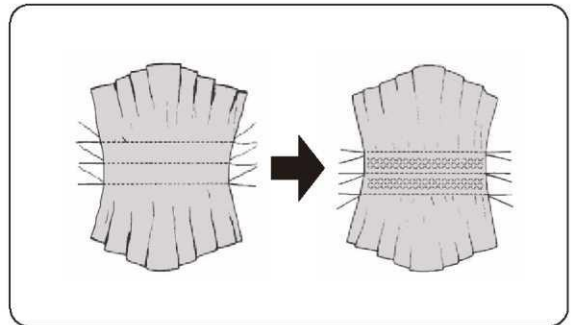
Use esta puntada también para coser solapas, cuellos y puños para dar un acabado profesional a sus prendas.



PUNTADA DE PANAL

La puntada de panal es ideal para los fruncidos de adorno y útil para cubrir y unir encajes elásticos.

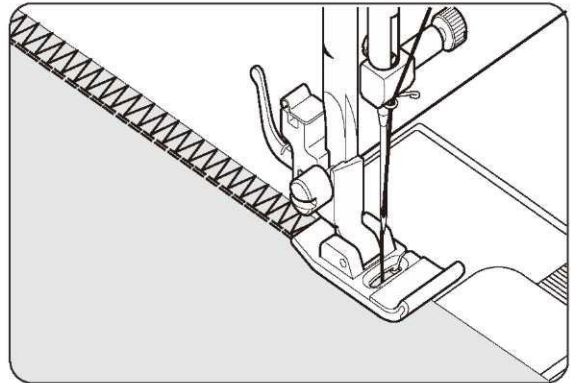
1. Para fruncidos, haga primero varias hileras de fruncidos en la tela que desea adornar con fruncidos.
2. Corte una tela subyacente (como el organdí) y colóquela debajo del fruncido.
3. Cosa la puntada de panal sobre las filas reunidas, asegurándolas en su lugar.



PUNTADA DE SOBREORILLADO

Este es el mismo tipo de puntada utilizada por la industria de la confección para hacer ropa deportiva: forma y termina la costura en una sola operación.

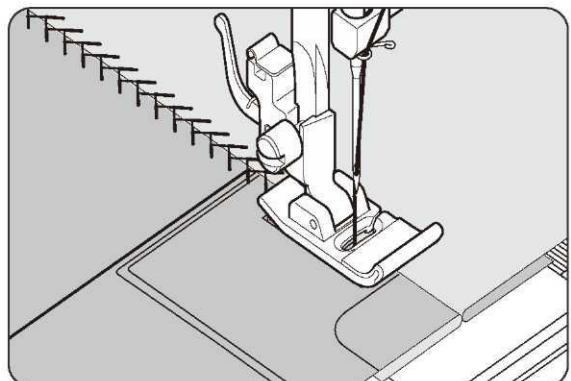
Es muy efectivo para reparar costuras de prendas sin terminar o gastadas.



PUNTADA DE PLUMAS

La apariencia agradable de esta puntada permite su uso para pespunte decorativos o para unir cordones y adornos.

También es ideal para aplicaciones de acolchado y unión de bordes.

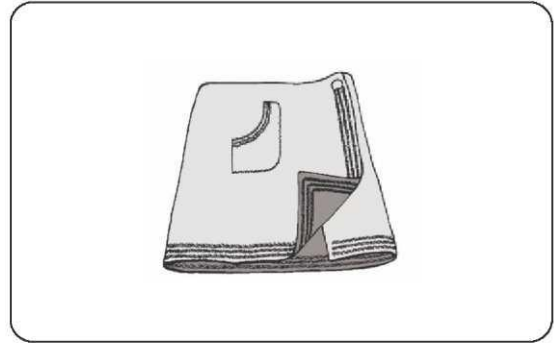


COMENZANDO A COSER

PUNTADA ZIGZAG REFORZADA



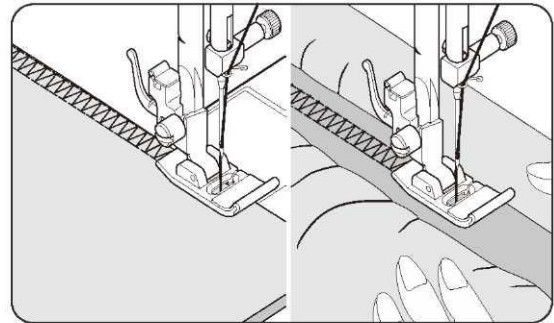
La puntada en zigzag reforzada, se utiliza principalmente para un pespunte decorativo. Es ideal para ribetear cintas para el cuello, sisas, mangas y dobladillos. Cuando se ajusta manualmente a un ancho muy estrecho, también se puede usar para coser costuras de alto esfuerzo.



PUNTADA OVELOCK DOBLE



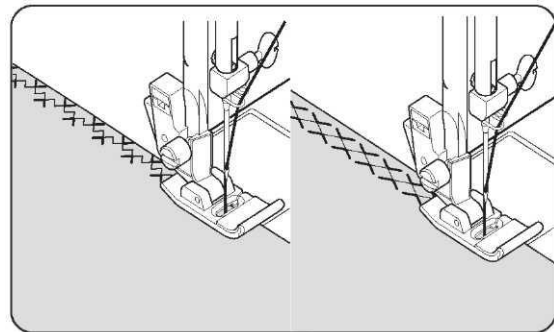
La puntada de doble overlock tiene tres usos principales. Es perfecta para unir elásticos planos, para sobrehilar y para unir y sobrehilar en una sola operación. Se utiliza principalmente en telas ligeramente elásticas y telas no elásticas como lino, lana y algodón de peso medio a pesado.



PUNTADA CRISS-CROSS



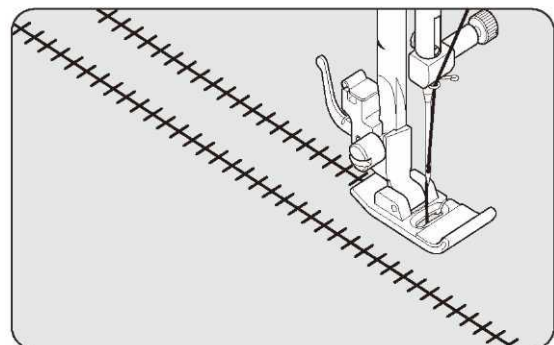
Se utiliza para coser y terminar telas elásticas o para decorar especialmente bordes.



PUNTADA ENTREDEUX



Útil para costuras decorativas en bordes y para uso en costura de reliquias. La puntada Entredeux se cose con mayor frecuencia con una aguja de ala para crear agujeros en el patrón de puntada.



Consejo: Un ligero + ajuste de la tensión aumentará el tamaño del orificio cuando se utiliza una aguja de ala.

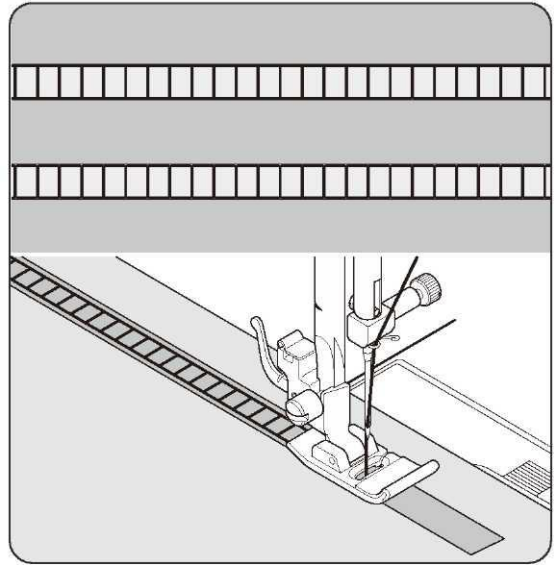
COMENZANDO A COSER

PUNTADA DE ESCALERA

La puntada de escalera se utiliza principalmente el hilo de puntada de dobladillo. También se puede usar para coser sobre cinta delgada en un color contrastante o del mismo color. Coloque la puntada en el centro y se obtendrá un efecto especial decorativo.

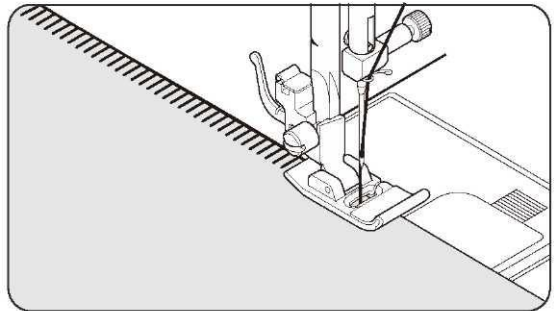
Otro uso para la puntada de la escalera es sobre cinta estrecha, hilo o elástico.

Para un trabajo de hilo estirado, elija una tela de lino grueso y, después de coser, saque el hilo dentro de la escalera para una apariencia abierta y espaciosa.



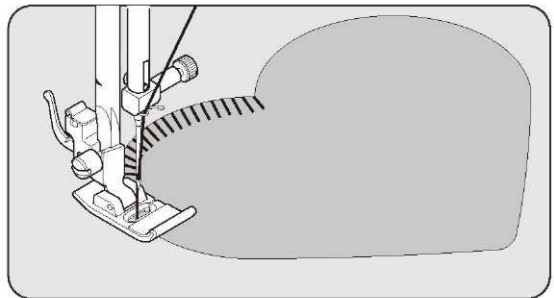
PUNTADA DE ALFILER

La puntada de alfiler es un patrón de puntada tradicional utilizado para bordes tipo picot y para trabajos de aplicación.



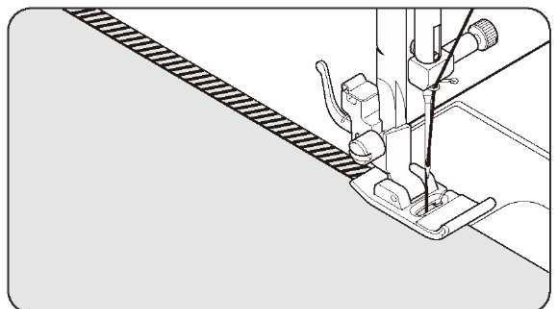
PUNTADA DE MANTA

La puntada de manta es tradicionalmente una puntada cosida a mano que se usa para atar las mantas. Esta puntada multiusos también se puede usar para el corte, las aplicaciones, dobladillado con hilos visibles y la creación de flecos.



PUNTADA DE ALFILER INCLINADA

Excelente para proyectos dobladillado como manteles. La puntada tipo picot también se puede hacer en materiales transparentes. Coser a lo largo del borde no terminado de la tela y recortar cerca del exterior de la costura.

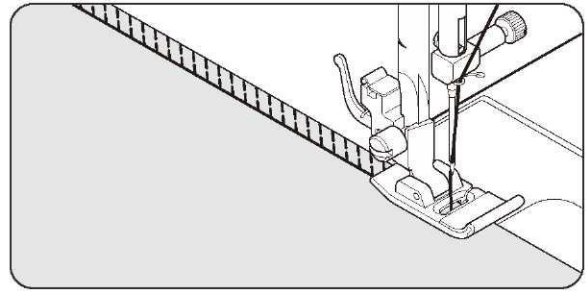


COMENZANDO A COSER

PUNTADA INCLINADA SOBREORILLADO



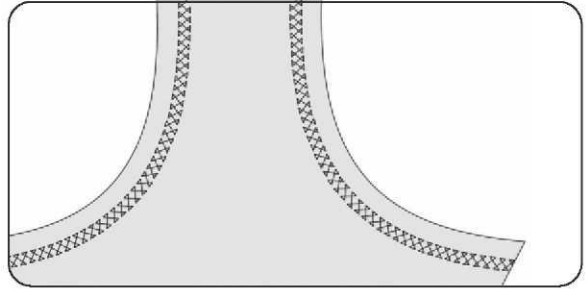
Costuras y revestimientos en una operación para una costura estrecha y flexible, especialmente para trajes de baño, ropa deportiva, camisetas, nylon elástico, jersey y jersey de algodón.



PUNTADA CRUZADA



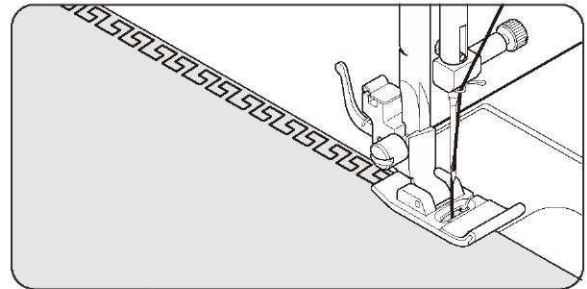
Úsela para coser y terminar telas elásticas o para trabajos decorativos.



PUNTADA GRECA GRIEGA



Un patrón tradicional adecuado para bordes decorativos y acabados de bordes.



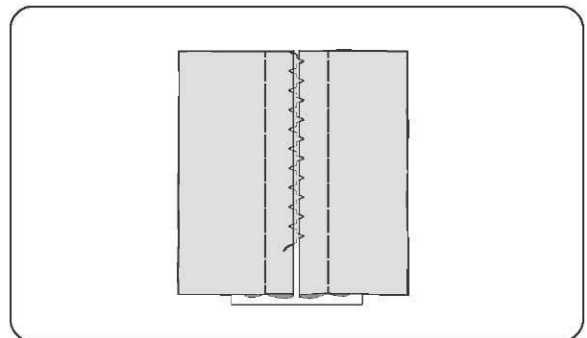
PUNTADA DE PUENTE



Esta es una puntada decorativa popular. También se puede usar para unir dos piezas separadas de tela, dejando un pequeño espacio en el medio. Para unir dos piezas separadas de tela, deje un pequeño espacio en el medio. Para preparar la tela:

Doble debajo de los márgenes de costura en los bordes cortados y planche.

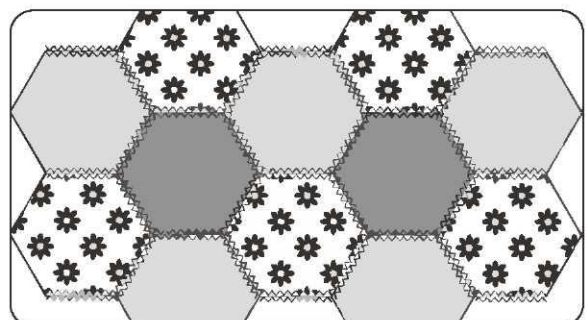
Hilvane los bordes doblados y colóquelos sobre entretela removible delgada con un espacio de 1/8" (0.3 cm) entre ellos. Cosa sobre el margen de 1/8" (0.3 cm), simplemente atrapando el dobléz de tela en ambos lados con la aguja. Retirar el hilvanado y la entretela.



PUNTADA DOBLE TRIÁNGULO



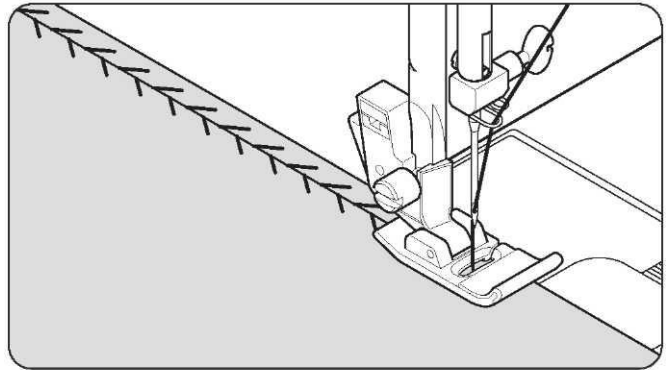
Utilizado principalmente para costuras decorativas.



COMENZANDO A COSER

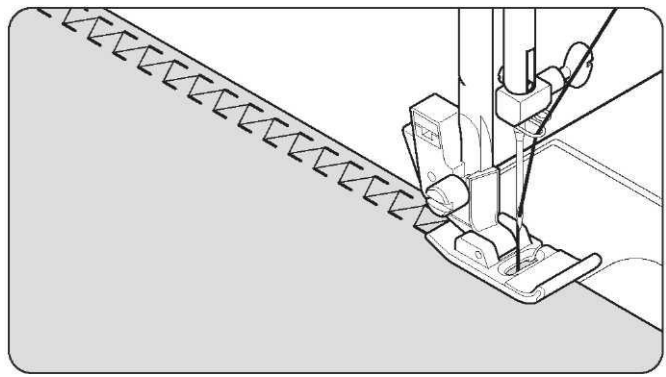
PUNTADA DE ESPINA

Es una puntada versátil utilizada para unir piezas de tela y como adorno decorativo.



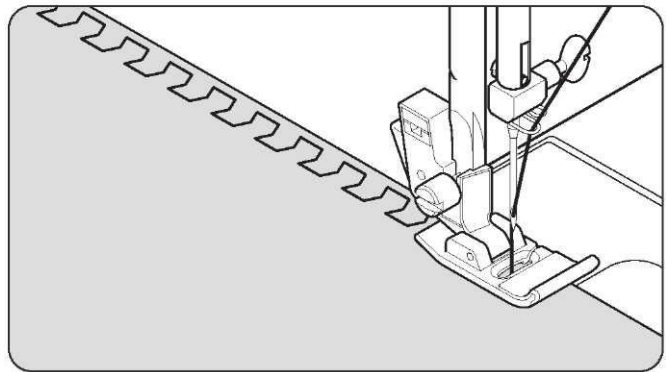
PUNTADA DE PLUMAS RECTA

Úsela para crear adornos decorativos.



PUNTADA CHEVRON

Úsela para crear adornos decorativos.



COMENZANDO A COSER

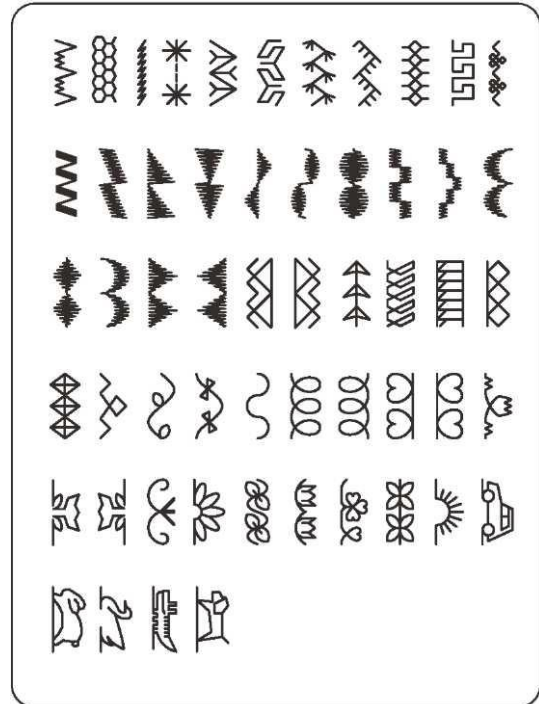
MÁS PUNTADAS DECORATIVAS

AJUSTES: Prensateles – Pie para todo uso (J)
 O pie para satín (Z)
 Tensión de hilo - 4 o 3

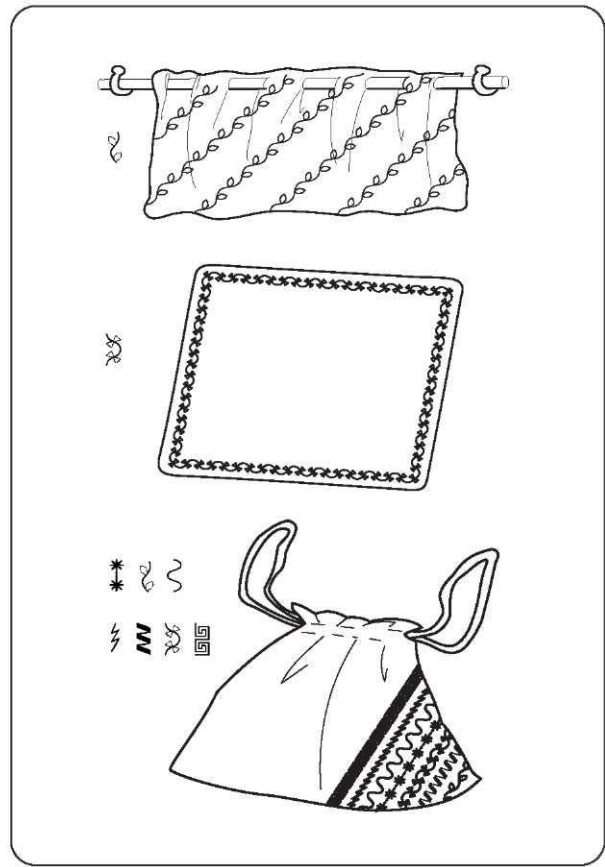
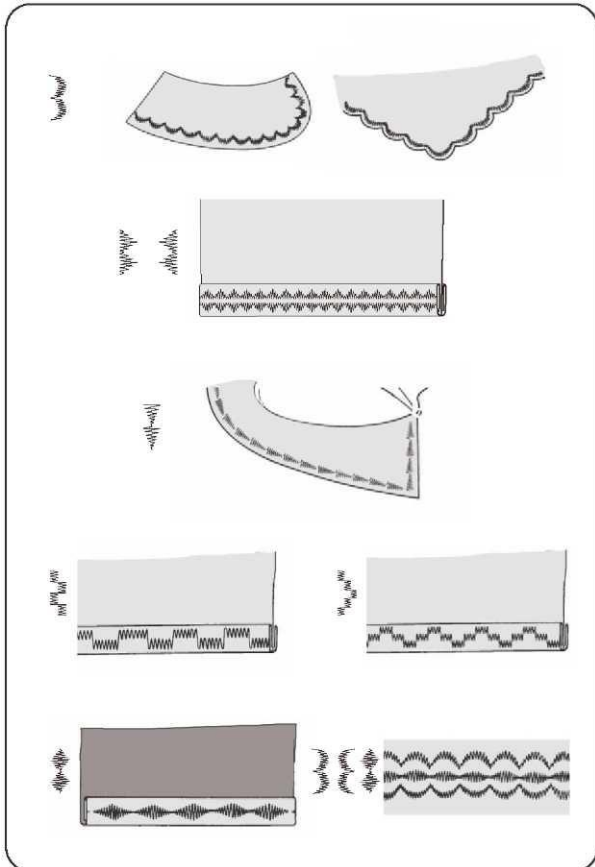
Los siguientes son ejemplos de cómo usar y coser estas puntadas.
 Puede usar algunas otras puntadas decorativas de la misma manera.
 Debe realizar una prueba de costura en una pieza adicional de la tela para verificar el patrón decorativo y hacer los ajustes deseados.

Antes de comenzar a coser, verifique que haya suficiente hilo en la bobina para asegurarse de que el hilo no se salga durante la costura.

Para obtener mejores resultados, estabilice la tela con entretela lavable cuando cosa.



Consejo: El hilo bobina no debe aparecer en el lado superior de la tela, por lo que puede ser necesario bajar ligeramente el ajuste de tensión.



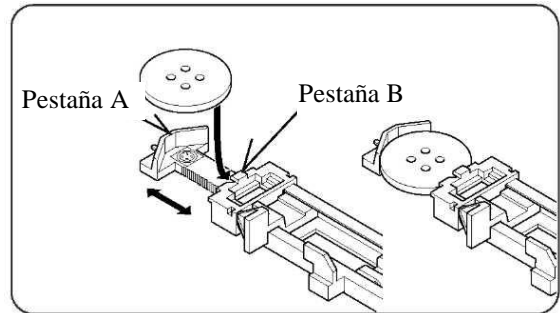
COMENZANDO A COSER

COSTURA DE OJALES

OJAL AUTOMÁTICO

USANDO EL PRENSATLAS PARA OJALES

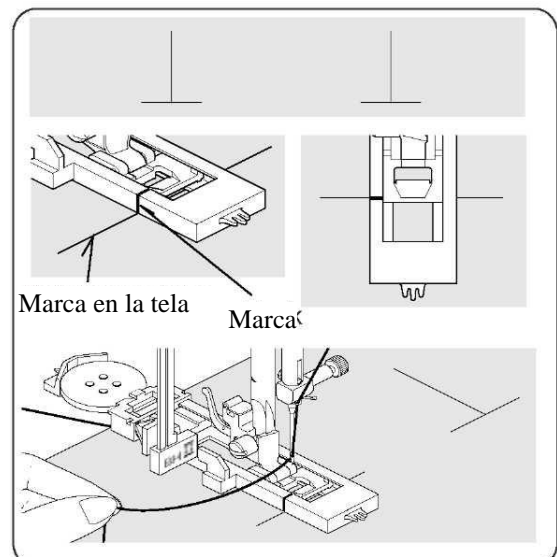
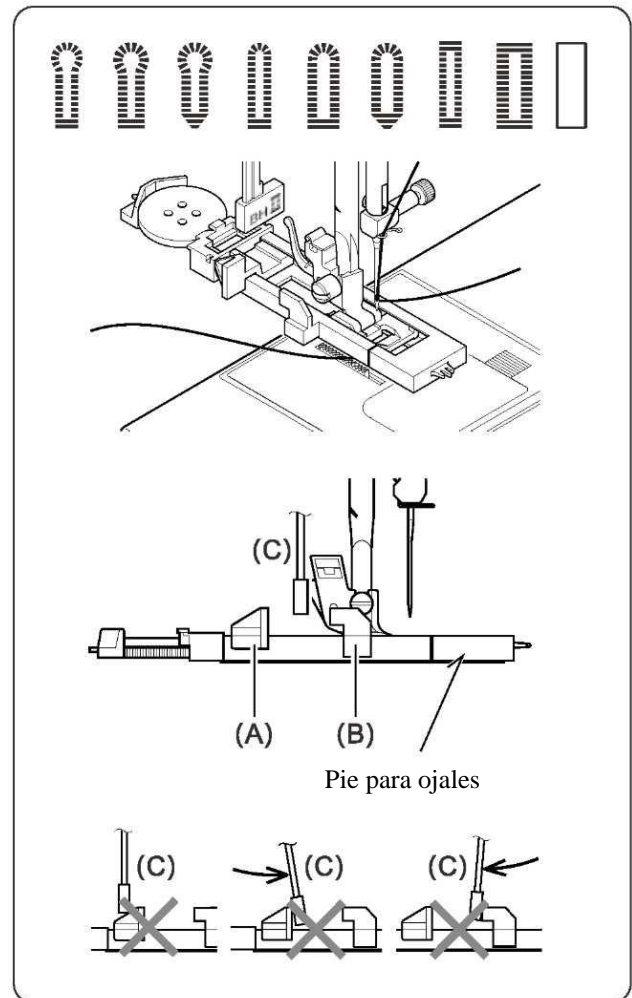
Su máquina le ofrece una variedad de estilos de ojales, cosidos por un sistema que mide el tamaño del botón y calcula el tamaño del ojal requerido. Todo esto se hace en un solo paso.



PROCEDIMIENTO

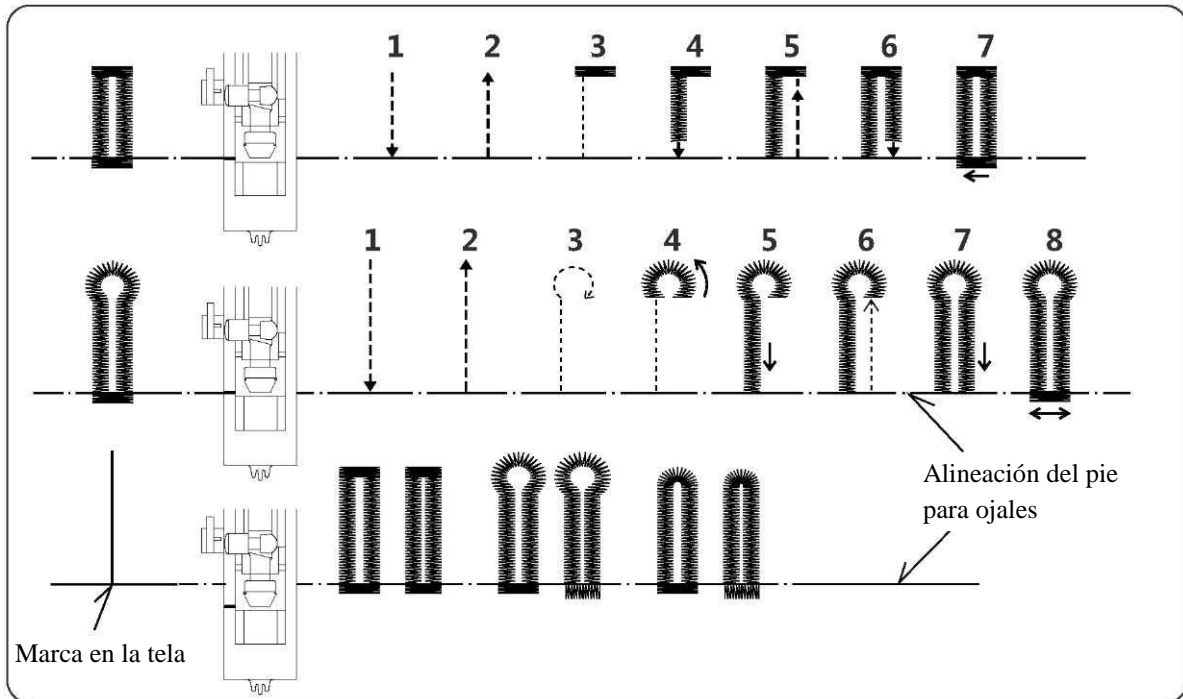
- * Use una entretela en el área de la prenda donde se colocan los ojales. Se puede usar entretela regular.
- * Haga un ojal de práctica en un trozo de la tela que está utilizando. Luego pruebe el ojal con el botón seleccionado.

1. Seleccione uno de los patrones de ojal.
2. Reemplace el prensatelas con el de ojales. (Consulte "Cambio del prensatelas" en la página 11.)
3. Inserte el botón en el pie para ojales. (Consulte "Uso del pie para ojales" más arriba.)
4. Baje la palanca del ojal (C) para que caiga verticalmente entre los topes (A) y (B).
5. Marque cuidadosamente la posición del ojal en su prenda.
6. Coloque la tela debajo del pie. Tire del hilo de la bobina debajo de la tela a una longitud de aproximadamente 4 pulgadas hacia atrás.
7. Alinee la marca del ojal en la tela con la marca en el pie para ojales y luego baje el pie para ojales.
8. Mientras sujeta el hilo superior, encienda la máquina.

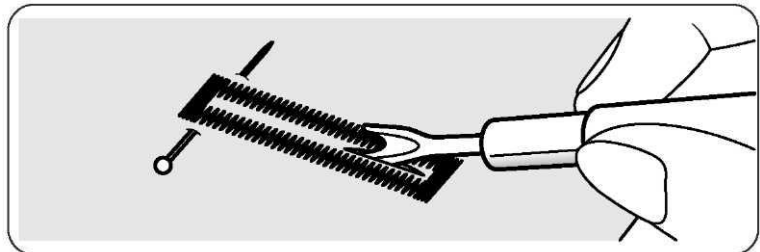


COMENZANDO A COSER

* La costura se completará automáticamente en el siguiente orden.



9. Cuando termine de coser, use un abridor de ojales / descosedor para abrir la tela en el centro del ojal. Tenga cuidado de no cortar ninguna de las costuras.

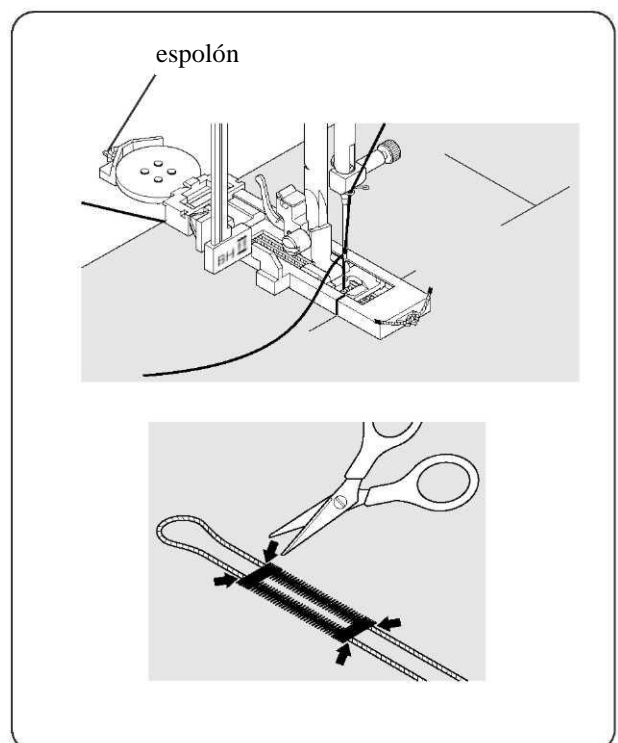


OJALES ACORDONADOS

Enganche el cordón de relleno (como hilo de ganchillo o hilo de pespunte) sobre el espolón y jale ambos extremos del cordón hacia adelante debajo del pie y átelos como se muestra en la ilustración.

Cosa el ojal para que las puntadas en zigzag cubran el cordón.

Cuando termine, suelte el cordón del pie y corte la largo adicional.

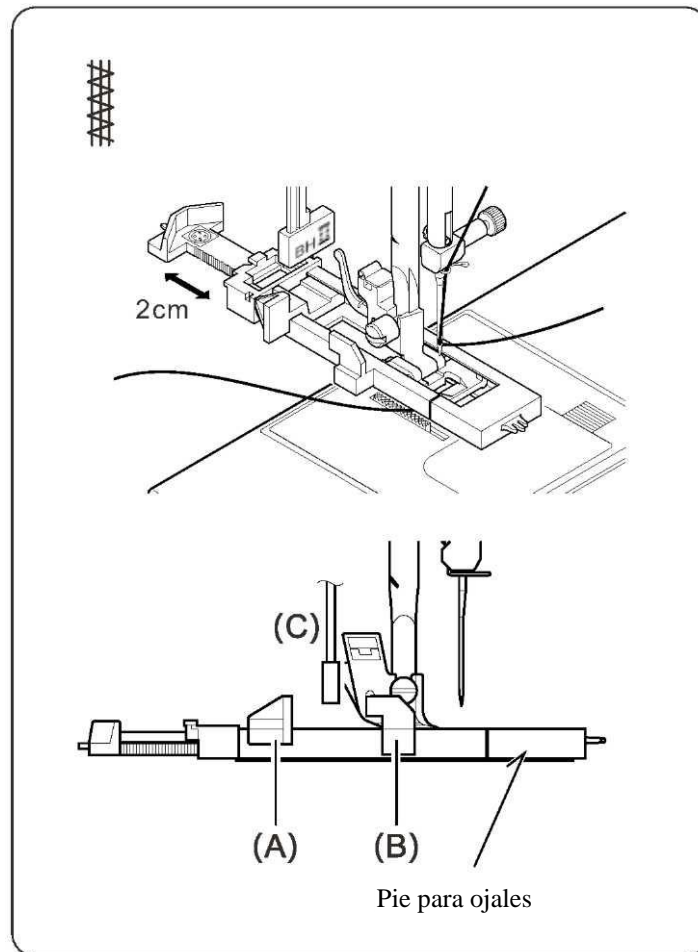


COMENZANDO A COSER

PUNTADA DE ZURCIDO



1. Seleccione el patrón de puntada de zurcido.
2. Jale el sujetador del botón como 2cm.



3. Reemplace el prensatelas con el pie para ojales. (Consulte “Cambio del prensatelas” en la página 11.)
4. Baje la palanca del ojal (C) para que caiga verticalmente entre los topes (A) y (B).

COMENZANDO A COSER

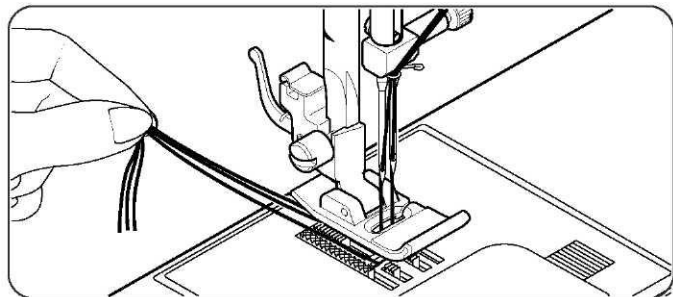
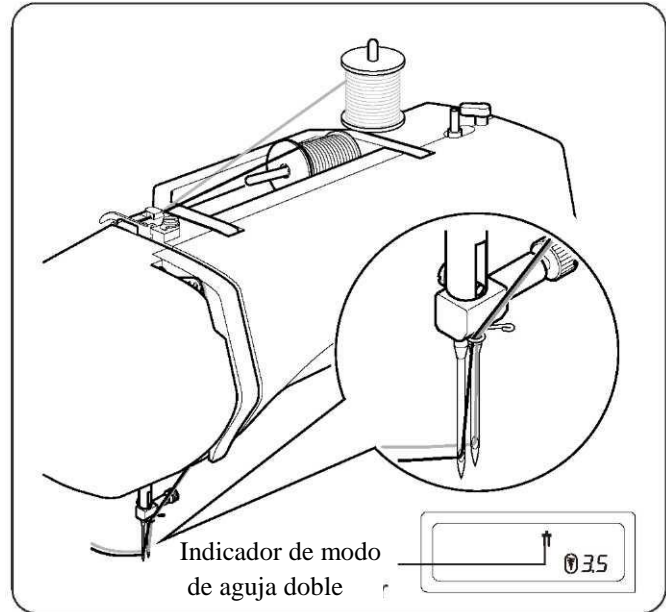
AGUJA DOBLE

IMPORTANTE: Cuando use agujas dobles, ajuste el ancho puntada a 3.5 o menos, o de lo contrario la aguja se puede romper.

Una aguja doble produce dos hileras de puntadas paralelas para fruncidos, doble pespunte y costura decorativa.

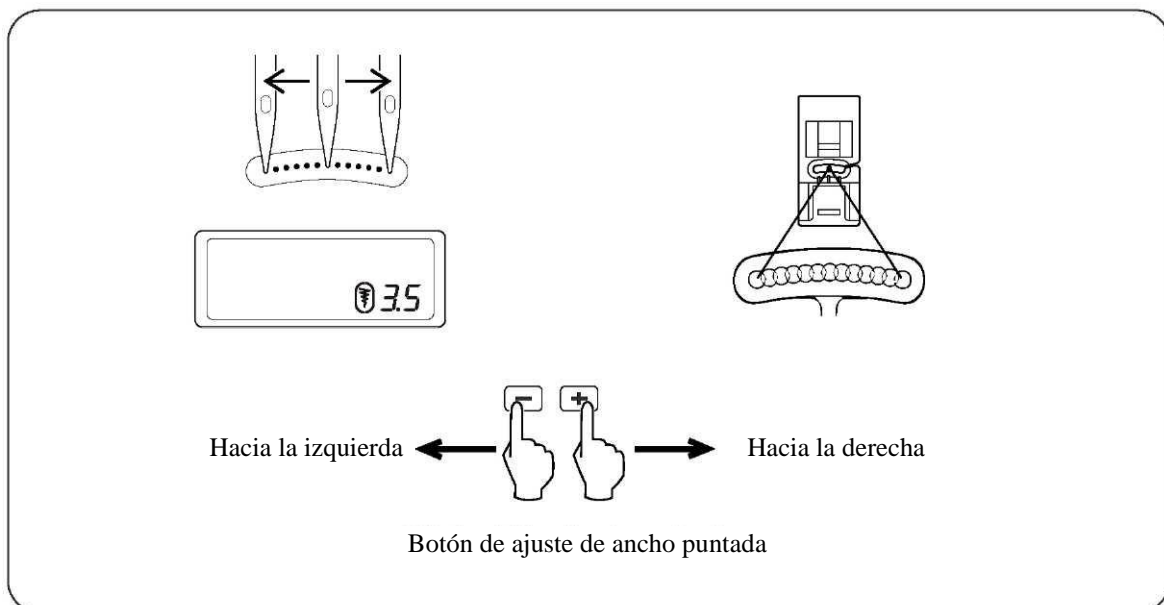
1. Inserte el poste carrete auxiliar. Coloque un carrete en cada poste. Enhebre los dos hilos como uno. Pase un hilo a través de cada aguja de adelante hacia atrás.
2. Levante el hilo bobina como para coser con una sola aguja. Tire de los tres hilos juntos debajo del prensatelas hacia la parte posterior de la máquina, dejando unos 15 cm de hilo.

NOTA: El ensartador de aguja no puede usarse para ensartar la aguja doble.



POSICIÓN DE AGUJA PUNTADA RECTA

La posición de la aguja al coser puntadas rectas se puede ajustar a cualquiera de 13 posiciones diferentes con el Control de ancho de puntada como se ilustra:



COMENZANDO A COSER

LIMPIANDO EL ÁREA DEL IMPELENTE Y LANZADERA

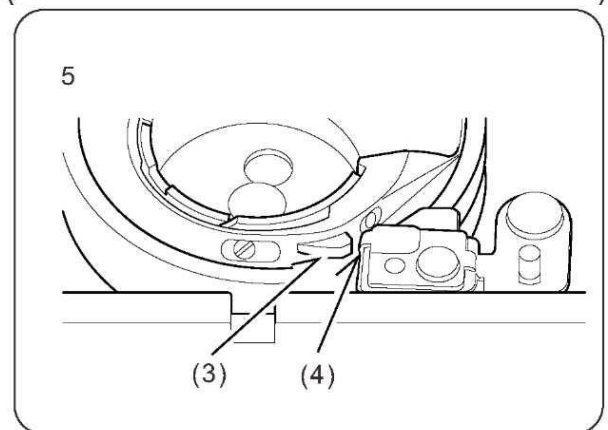
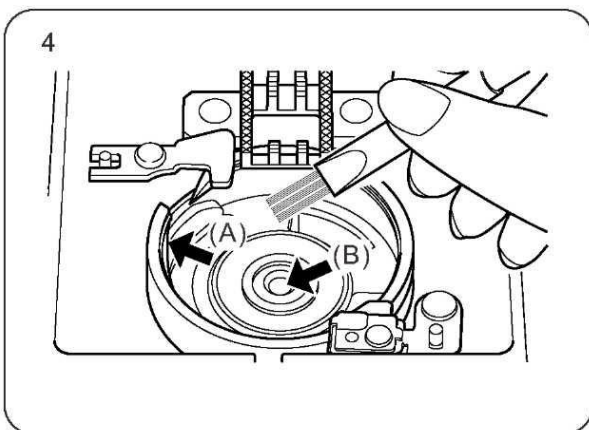
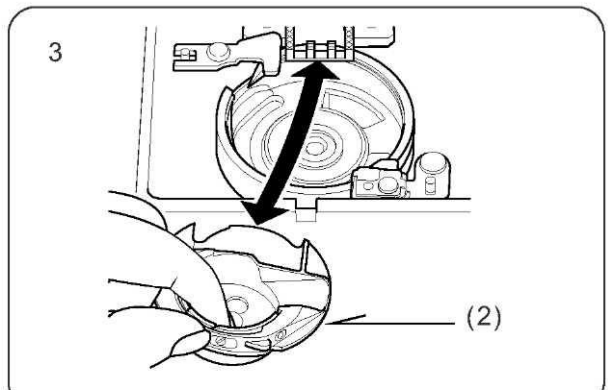
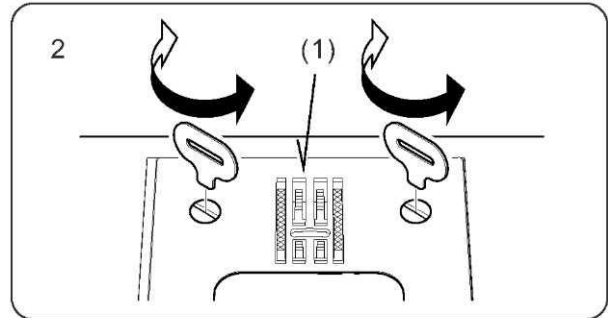
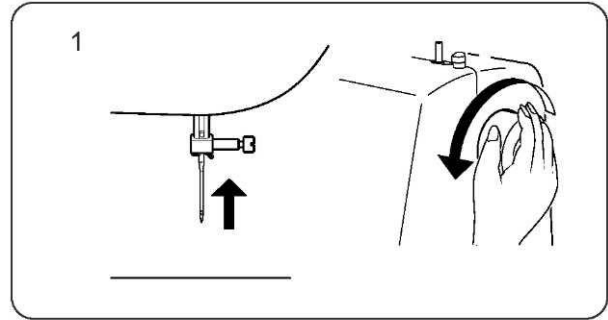


PRECAUCIÓN

Siempre desconecte la máquina de la fuente de alimentación quitando el enchufe de la toma de corriente.

Para garantizar el mejor funcionamiento posible de su máquina, es necesario mantener limpias las piezas esenciales en todo momento.

1. Levante la aguja a su posición más alta.
2. Quite la placa aguja (1).
3. Quite la caja bobina (2).
4. Limpie el impenente y área de lanzadera con el cepillo. Ponga una gota de aceite lubricante en la carrera de la lanzadera como se indica en las flechas (A,B).
5. Recoloque la caja bobina con la proyección (3) colocada contra el resorte (4). Coloque la placa aguja.



LISTADO VERIFICACIÓN DE DESEMPEÑO

PROBLEMAS GENERALES

La máquina no cose.

- * El interruptor de encendido está apagado. - Encienda el interruptor.
- * La palanca del ojal no se eleva al coser patrones de puntada. - Levante la palanca del ojal.
- * La palanca del ojal no se baja al coser el ojal. - Baje la palanca del ojal.
- * El devanador de bobina no está enganchado. - Desenganche el devanador (consulte la página 5).

La máquina se atasca/golpea.

- * El hilo se atascó en la caja bobina. – Limpie la caja bobina (ver página 32).
- * La aguja está dañada. – Reemplace la aguja (ver página 10).

La tela no se mueve.

- * El prensatelas no está abajo – Baje el prensatelas.
- * El largo puntada es muy corto – Aumente el largo puntada.

PROBLEMAS DE COSTURA

La máquina se salta las puntadas.

- * La aguja no está completamente en la sujeción de la aguja. - Reemplace la aguja (consulte la página 10).
- * La aguja está doblada o achatada. - Reemplace la aguja (consulte la página 10).
- * La máquina no está enhebrada correctamente. - Enhebrar el hilo nuevamente (ver página 7).
- * El hilo está atrapado en la caja bobina. - Limpie la caja bobina (consulte la página 32).

Las puntadas son irregulares.

- * El tamaño de la aguja no es correcto para hilo y tela. - Vuelva a instalar la aguja (consulte la página 10).
- * La máquina no está enhebrada correctamente. - Enhebrar el hilo nuevamente (ver página 7).
- * La tensión del hilo superior es demasiado floja. - Ajuste la tensión superior (consulte la página 11).
- * La tela se tira o empuja contra la acción de alimentación de la máquina. - Guíela suavemente.
- * La bobina no se ha devanado de manera uniforme. – Volver a devanar la bobina.

La aguja se rompe.

- * La tela se tira o empuja contra la acción de alimentación de la máquina. - Guíela suavemente.
- * El tamaño de la aguja no es correcto para hilo y tela. - Vuelva a instalar la aguja (consulte la página 10).
- * La aguja no está completamente dentro del sujetador de la aguja. - Reemplace la aguja (consulte la página 10).
- * Se está utilizando una aguja doble pero el ancho de puntada está demasiado ancho. - Ajuste el ancho de la puntada (consulte la página 31).
- * Aparece demasiado hilo en la parte inferior de la costura. - Limpiar el hilo innecesario.
- * El hilo superior no está correctamente enhebrado. - Enhebrar el hilo nuevamente (ver página 7).

LISTADO VERIFICACIÓN DE DESEMPEÑO

PROBLEMAS DE HILO

Bolas de hilo.

* Los hilos superior y de la bobina no se jalan debajo del prensatelas antes de comenzar la costura. - Jale ambos hilos hacia atrás debajo del prensatelas aproximadamente 6 pulgadas (10 cm) y manténga hasta que se formen algunas puntadas.

El hilo aguja se rompe.

- * La máquina no está enhebrada correctamente. - Enhebrar el hilo nuevamente (ver página 7).
- * La tensión del hilo superior es demasiado apretada. - Ajuste la tensión superior (consulte la página 11).
- * La aguja está doblada. - Reemplace la aguja (vea la página 10).
- * El tamaño de la aguja no es correcto para hilo y tela. - Vuelva a instalar la aguja (consulte la página 10).

El hilo bobina se rompe.

- * La caja bobina no está enhebrada correctamente. - Enhebrar el hilo de la bobina nuevamente (ver página 6).
- * La pelusa se acumula en la caja bobina o en la carrera de la lanzadera. - Retire la pelusa (consulte la página 32).

La tela se frunce.

- * La tensión del hilo superior es demasiado apretada. - Ajuste la tensión del hilo (consulte la página 11).
- * El largo puntada es demasiado larga para telas delgadas o suaves. - Acorte el largo puntada.

Nos reservamos el derecho de cambiar el equipo de la máquina y la variedad de accesorios sin previo aviso, o realizar modificaciones en el rendimiento o el diseño. Sin embargo, dichas modificaciones siempre serán en beneficio del usuario y del producto.

PROPIEDAD INTELECTUAL

SINGER, y el diseño del Cameo "S", son marcas registradas exclusivas de The Singer Company Limited S.a.r.l. o sus Afiliadas.



Tenga en cuenta que al desecharlo, este producto debe reciclarse de manera segura de acuerdo con la legislación nacional pertinente relacionada con productos eléctricos / electrónicos. No deseche los electrodomésticos como desechos municipales sin clasificar, use instalaciones de recolección separadas. Póngase en contacto con su gobierno local para obtener información sobre los sistemas de recolección disponibles. Al reemplazar los electrodomésticos viejos por otros nuevos, el minorista puede estar legalmente obligado a retirar su electrodoméstico viejo para su eliminación sin cargo.

Si los aparatos eléctricos se desechan en vertederos o vertederos, las sustancias peligrosas pueden filtrarse al agua subterránea y entrar en la cadena alimentaria, dañando su salud y bienestar.

FABRICANTE

VSM Group AB, SVP Worldwide

Drottninggatan 2, SE-561-84 Huskvarna, SWEDEN

