

SINGER®

M2100 / M2105 Manual de Instrucciones

Esta máquina de coser doméstica ha sido diseñada de conformidad con las normas IEC/EN 60335-2-28 y UL1594.

INSTRUCCIONES DE SEGURIDAD IMPORTANTES

Cuando utilice un aparato eléctrico, debe respetar siempre las precauciones de seguridad básicas, incluyendo las siguientes:

Lea todas las instrucciones antes de utilizar esta máquina de coser doméstica. Conserve las instrucciones en un lugar adecuado, cerca de la máquina. Asegúrese de que acompañen a la máquina si se la da a un tercero.

PELIGRO - Para reducir el riesgo de descarga eléctrica:

- Una máquina de coser no se debe dejar nunca desatendida cuando esté enchufada. Se debe poder acceder fácilmente a la toma eléctrica a la que está enchufada la máquina. Desenchufe siempre la máquina de coser inmediatamente después de utilizarla y antes de limpiarla, quitar las tapas, lubricarla o realizar cualquier otro ajuste o mantenimiento mencionado en el manual de instrucciones.

ADVERTENCIA - Para reducir el riesgo de quemaduras, incendio, descarga eléctrica o daños personales:

- No permita que se utilice como un juguete. Deberá prestar especial atención cuando se utilice la máquina cerca de niños.
- Utilice esta máquina de coser únicamente para el uso previsto, tal y como se explica en este

manual. Utilice únicamente los accesorios recomendados por el fabricante, según se indica en este manual.

- No utilice nunca la máquina de coser si el cable o el enchufe están dañados, si no funciona adecuadamente, si se ha caído o se ha dañado, o si ha caído al agua. Envíe la máquina de coser al distribuidor autorizado o centro de servicio más cercano para su examen, reparación y ajuste eléctrico o mecánico.
- No utilice la máquina de coser con alguna de las aberturas para el aire bloqueada. Mantenga las aberturas de ventilación de la máquina de coser y el pedal limpios de hilos, suciedad y trozos de tela sueltos.
- Mantenga los dedos alejados de todas las piezas móviles. Debe poner especial cuidado en las zonas próximas a la aguja de la máquina de coser.
- Utilice siempre la placa de aguja adecuada. Una placa inadecuada puede causar la rotura de la aguja.
- No utilice agujas torcidas.
- No tire de la tela ni la empuje mientras cose. Esto puede desviar la aguja y hacer que se rompa.
- Use gafas de seguridad.
- Apague la máquina de coser ("O") cuando realice ajustes en la zona de la aguja, como enhebrar la aguja, cambiarla, hacer canilla, cambiar el prensatelas, etc.
- No deje caer ni introduzca objetos en las aberturas.
- No utilice la máquina al aire libre.
- No trabaje con la máquina en lugares donde se usen productos en aerosol (spray) o donde se administre oxígeno.
- Para desconectarla, ponga todos los controles en la posición de apagado ("O") y, a continuación, desenchufe la máquina.
- No la desenchufe tirando del cable. Para desenchufarla, sujete la clavija, no el cable.

- El pedal de control se utiliza para operar la máquina. Nunca situé ningún objeto sobre dicho pedal.
- No utilice la máquina si está mojada.
- Si la luz LED está dañada o rota, el fabricante o su agente de servicio, o una persona de igual cualificación, debe reemplazarla para evitar riesgos.
- Si el cable conectado con el pedal está dañado, el fabricante o su agente de servicio, o una persona de igual cualificación, debe reemplazarlo para evitar riesgos.
- Esta máquina de coser está provista de un doble aislamiento. Use exclusivamente piezas de repuesto idénticas. Consulte las instrucciones sobre el mantenimiento de los aparatos provistos de doble aislamiento.

GUARDE ESTAS INSTRUCCIONES

ÚNICAMENTE PARA LOS PAÍSES MIEMBROS DEL CENELEC:

Esta máquina la pueden utilizar niños de 8 años en adelante y personas con alguna discapacidad física, sensorial o mental o sin la experiencia y los conocimientos necesarios en el caso de que hayan sido supervisados o recibido instrucciones sobre el uso de la máquina de manera segura y entiendan los peligros que implica. Los niños no deben jugar con la máquina. Los niños sin supervisión no deben realizar la limpieza ni el mantenimiento del usuario.

El nivel de ruido en condiciones de funcionamiento normales es inferior a 75 dB (A).

La máquina solo debe utilizarse con un pedal de tipo FC-2902D, (220-240V) fabricado por Zhejiang Founder Motor Corporation, LTD. (Vietnam) / 4C-326G (230V) / 4C-336G (240V) fabricado por Wakaho Electric Ind. Co., Ltd. (Vietnam).

PARA LOS PAÍSES QUE NO SON MIEMBROS DEL CENELEC:

Esta máquina de coser no ha sido diseñada para utilizarse por personas (incluyendo niños) con alguna discapacidad física, sensorial o mental o sin la experiencia y los conocimientos necesarios, salvo que hayan sido supervisados o recibido instrucciones sobre el uso de la máquina de coser por parte de una persona responsable de su seguridad. Evite que los niños jueguen con la máquina de coser.

El nivel de ruido en condiciones de funcionamiento normales es inferior a 75 dB (A).

La máquina solo debe utilizarse con un pedal de tipo KD-1902, FC-1902 (110-120V)/ KD-2902, FC-2902A, FC-2902C, FC-2902D, (220-240V) fabricado por Zhejiang Founder Motor Corporation, LTD. (Vietnam) / 4C-316B (110-125V) / 4C-316C (127V) /4C-326C (220V) / 4C-326G (230V) / 4C-336G (240V) fabricado por Wakaho Electric Ind. Co., Ltd. (Vietnam).

MANTENIMIENTO DE PRODUCTOS CON DOBLE AISLAMIENTO

Un producto provisto de doble aislamiento incorpora dos sistemas de aislamiento en lugar de la puesta a tierra. Los productos con doble aislamiento no incorporan ningún dispositivo de puesta a tierra, ni se debe acoplar al mismo ningún dispositivo de puesta a tierra. El mantenimiento de un producto con doble aislamiento requiere un gran cuidado y amplios conocimientos del sistema y solo lo debe realizar el personal de servicio técnico especializado. Las piezas de repuesto de un producto con doble aislamiento deben ser idénticas a las piezas del producto. Los productos con doble aislamiento están marcados con las palabras “DOUBLE INSULATION” o “DOUBLE INSULATED” (DOBLE AISLAMIENTO).

Índice

Partes de la máquina

Partes de la máquina	1
Conexión de la máquina a la fuente de alimentación eléctrica	3
Elevador del prensatelas de dos tiempos	4
Accesorios.....	5

Enhebrado de la máquina

Devanado de la bobina	6
Colocación de la bobina.....	7
Enhebrado del hilo superior	8
Elevación del hilo de la bobina.....	9
Tensión del hilo	10

Cosiendo

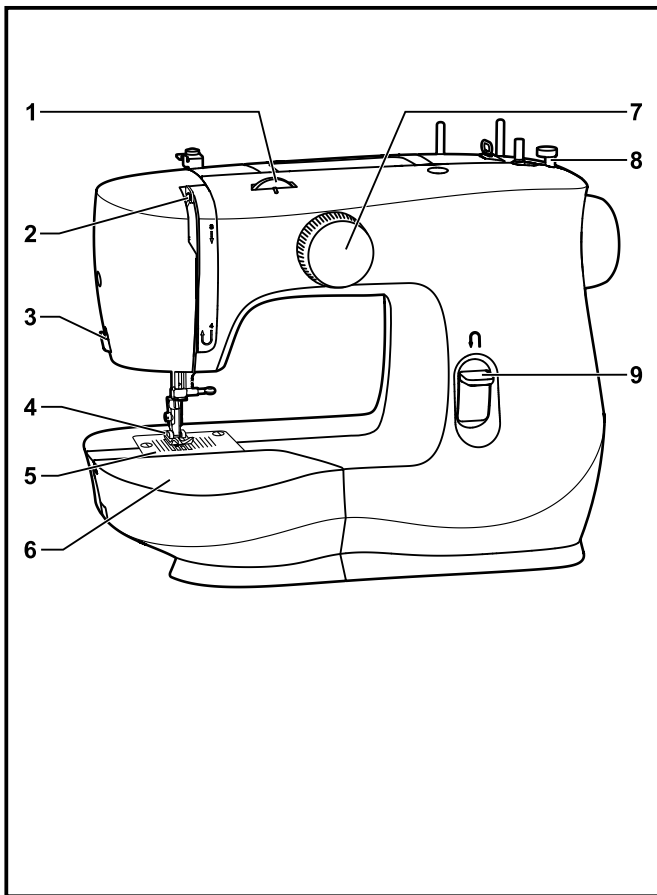
¿Cómo seleccionar su puntada?.....	11
Puntada recta	12
Remate	13
Cómo sacar la tela	13
Cómo cortar el hilo	13
Dobladillo Invisible.....	14
Ojales	15
Cosiendo botones	16
Cremalleras y ribetes	17
Zurcido y bordado libre.....	18

Información general

Instalación de la cubierta removible	19
Colocación del portaprensatelas	20
Guía de selección de agujas/ telas/ hilos.....	21
Placa cubre impelentes.....	22

Mantenimiento y solución de problemas

Colocación y cambio de agujas	23
Mantenimiento de la máquina	24
Problemas y soluciones	25

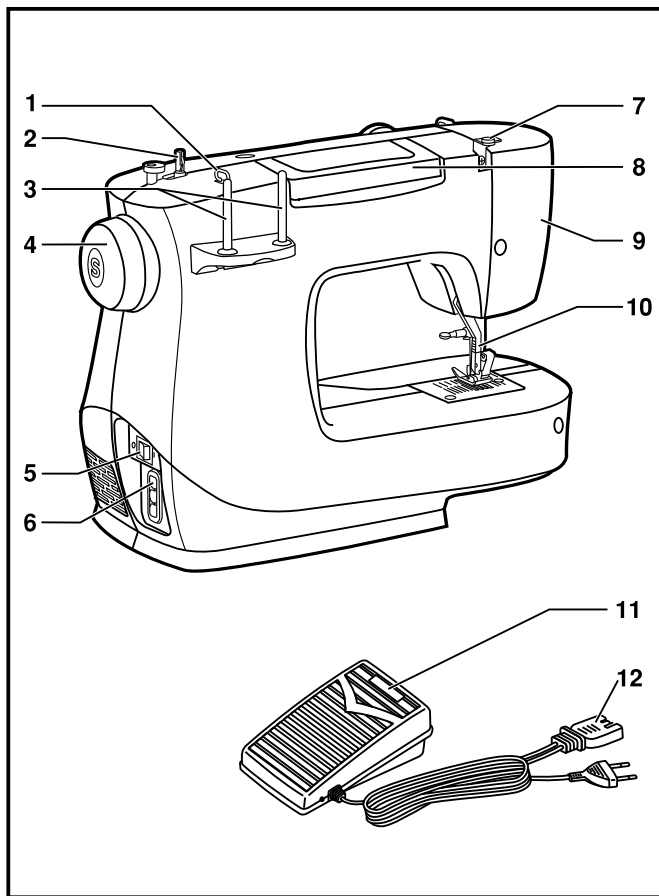


☐ Partes de la máquina

1. Disco de tensión
2. Tirahilos
3. Cortahilos
4. Prensateclas
5. Placa de la aguja
6. Mesa de coser convertible/caja de accesorios
7. Selector de Puntadas
8. Tope del devanador
9. Palanca de retroceso

Desembalaje

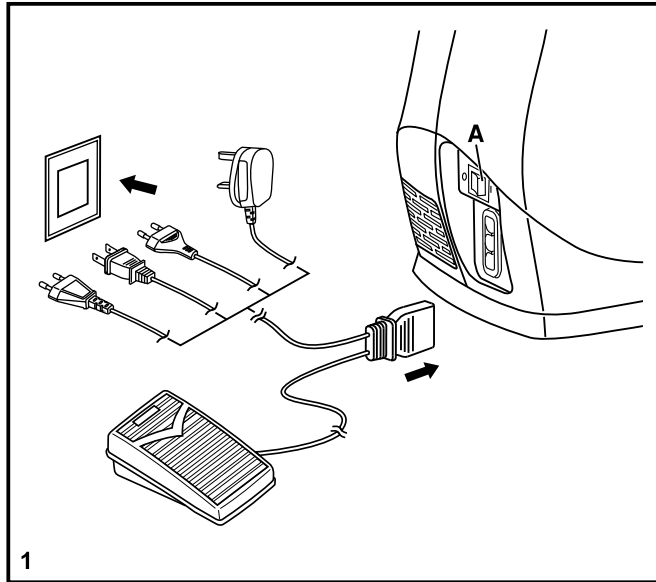
- Coloque la caja sobre una superficie fija y plana. Saque la máquina de la caja y retire el embalaje exterior.
- Retire todo el material de embalaje y la bolsa de plástico.



▣ Partes de la máquina

1. Guía del hilo superior
2. Devanador
3. Porta carretes
4. Volante
5. Interruptor de encendido y apagado
6. Enchufe de conexión eléctrica
7. Guía del hilo superior
8. Asa de transporte
9. Cubierta frontal
10. Palanca del prensatelas
11. Control de la velocidad
12. Cable de alimentación

Conexión de la máquina a la fuente de alimentación eléctrica



Conecte la máquina a una fuente de alimentación según se ilustra. (1)

Esta máquina está provista de un conector polarizado, que debe utilizarse con una toma de corriente polarizada adecuada. (2)

Atención:

Desenchufe el cable de alimentación cuando la máquina no esté en uso.

Control de pedal de velocidad

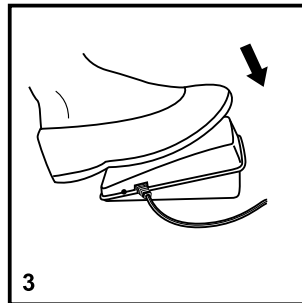
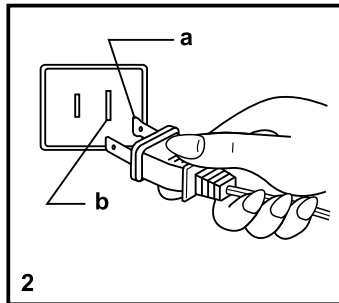
El pedal de control regula la velocidad de la máquina. (3)

Atención:

Consulte a un electricista autorizado si tiene dudas en cuanto a la conexión de la máquina a la alimentación principal.

Luz para coser

Pulse el interruptor principal (A) para el encendido e iluminación.

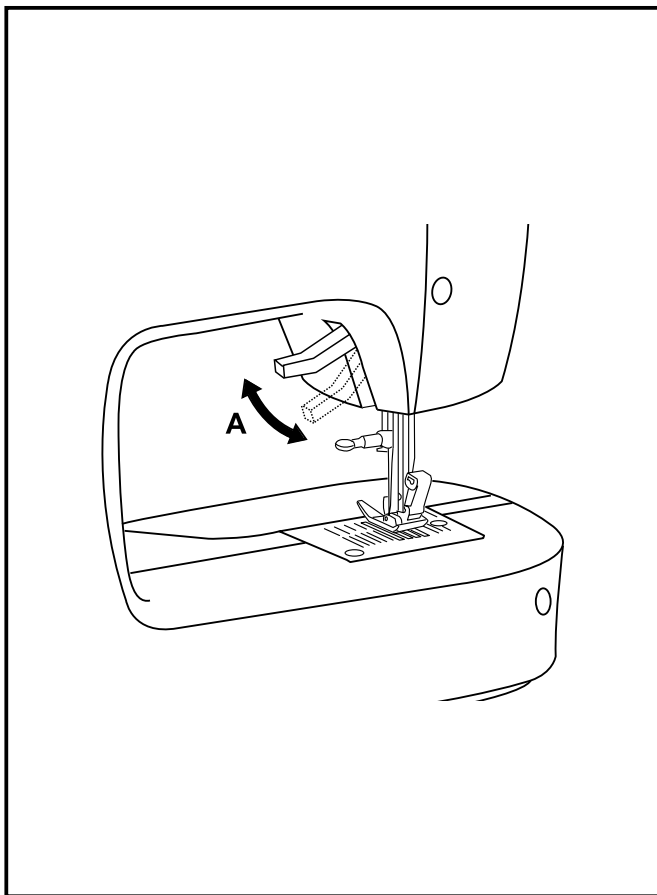


NOTA IMPORTANTE

Esta máquina tiene un conector polarizado (una clavija es más ancha que la otra). Para reducir el riesgo de sacudidas eléctricas, este conector ha de insertarse en una toma de corriente polarizada solamente en una dirección. Si no se obtiene una salida adecuada, invertir la polaridad.

a. Conector polarizado

b. Conductor previsto para poner a tierra

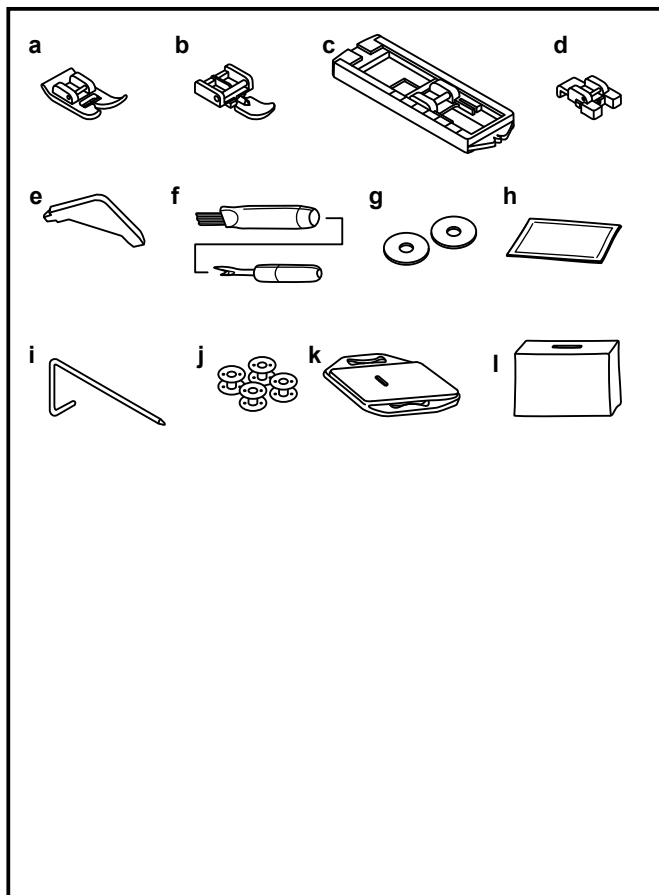


Elevador del prensatelas de dos tiempos

Cuando se cose varias capas de tela gruesa, el prensatelas puede elevarse a una posición alta para facilitar la colocación de la tela. (A)

Nota:

Su máquina SINGER® se ha ajustado para ofrecer el mejor resultado de puntada con una temperatura ambiente normal. El calor y el frío extremos pueden afectar el resultado de la costura.



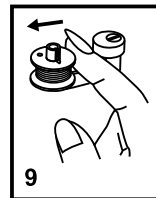
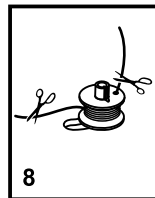
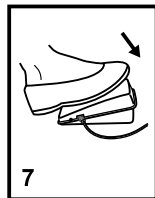
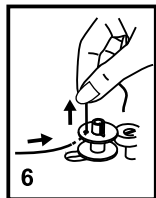
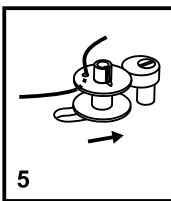
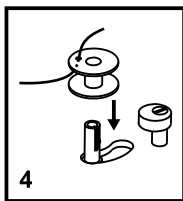
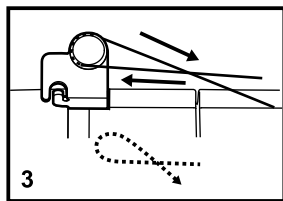
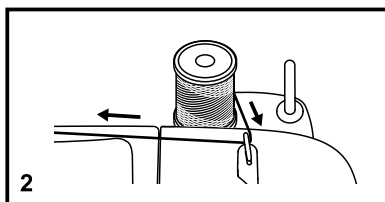
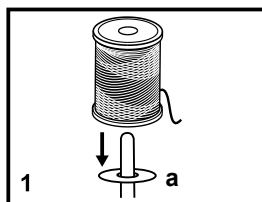
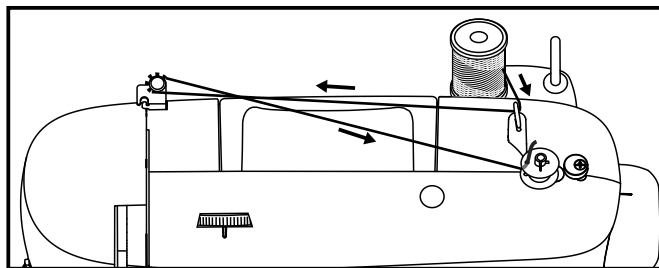
☐ Accesorios

Accesorios incluidos (1)

- a. Prensatelas universal
- b. Prensatelas para cremalleras
- c. Prensatelas para ojales
- d. Prensatelas para coser botones
- e. Destornillador plano
- f. Brocha descosedor
- g. Sujetador de la bobina con fieltro (2x)
- h. Paquete de agujas(3x)
- i. Guía para coser bordes/ edredones
- j. Canillas SINGER® Class 15 (4x)
- k. Placa cubre impelentes
- l. Cubierta para máquina

Accesorios opcionales (2) :

Para información acerca de prensatelas adicionales, aditamentos y accesorios que puedan estar disponibles para su máquina, visite www.singer.com.

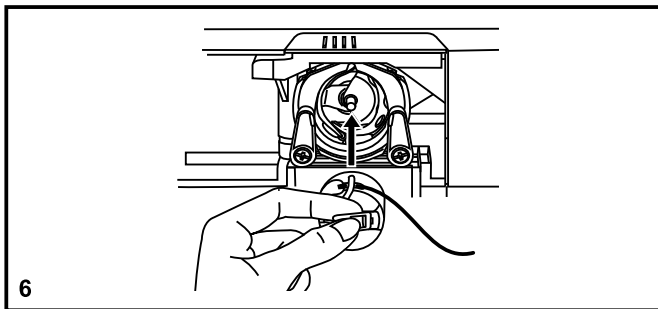
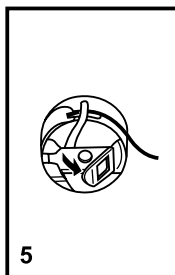
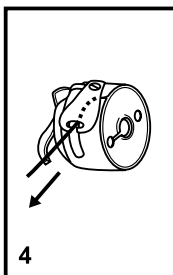
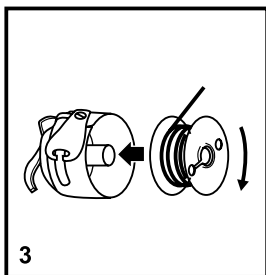
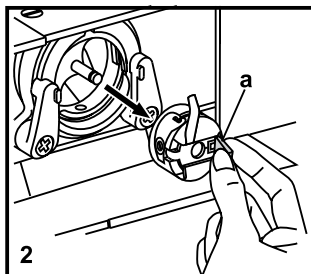
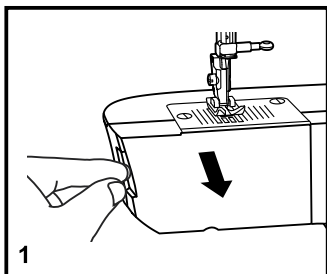


□ Devanado de la bobina

- Coloque el hilo y el fieltro en el portacarrete (a). (1)
- Guíe el hilo del carrete por las guías del hilo superior. (2)
- Gire el hilo en el sentido de las agujas del reloj alrededor de los discos de tensión del devanador. (3)
- Introduzca el hilo a través de uno de los orificios de la bobina de adentro hacia afuera. (4)
- Empuje la bobina a la derecha. (5)
- Sujete el extremo del hilo. (6)
- Pise el control de velocidad hasta que se llene la bobina. (7)
- Suelte el pedal después de algunas vueltas. Libere el hilo y corte lo más cerca posible de la bobina. Presione el pedal de nuevo. Cuando la bobina esté llena girará lentamente. Suelte el pedal y corte el hilo. (8)
- Empuje la bobina a la izquierda (9) y extráigala.

No olvide que:

Cuando el poste del devanador de la canilla está en la posición de "devanado", la máquina no coserá y el volante no girará. Para comenzar a coser, empuje el poste del devanador de la canilla a la izquierda (posición de cosido).



□ Colocación de la bobina

La aguja tiene que estar siempre en la posición más alta al colocar y quitar la bobina.

- Abrir la tapa con bisagras. (1)
- Abrir la tapa de la caja bobina (a) y quitar la caja bobina. (2)
- Sujetar la caja bobina con una mano. Colocar la bobina de manera que el hilo gire en el sentido de las agujas del reloj (flecha). (3)
- Pasar el hilo por la ranura y por debajo del muelle. (4)
- Introducir la caja bobina en el carril de la lanzadera sujetando el seguro con el pulgar y el índice. (5) (6)

Atención:

El interruptor principal tiene que estar apagado ("O").

□ Enhebrado del hilo superior

Se trata de una operación sencilla pero es importante realizarla correctamente pues de no hacerlo podría surgir varios problemas en la costura.

- Alce la aguja a su máxima altura girando el volante hacia usted (en contra del sentido de las agujas del reloj) de manera que la marca en el volante apunte hacia arriba completamente. Levante el prensatelas para liberar los discos de tensión. (1)

- Sitúe el hilo y el fieltro (a) en el portacarrete. (2)

Nota: Para seguridad, se recomienda encarecidamente desconectar la alimentación principal antes del enhebrado.

- Dirija el hilo desde el carrete a través de la guía de hilo superior. (3)

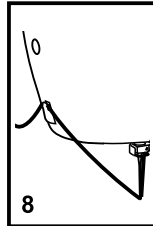
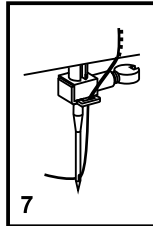
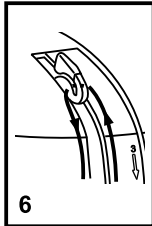
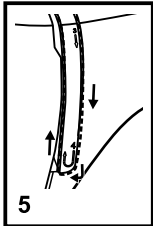
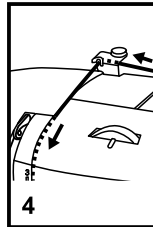
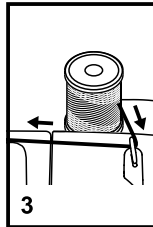
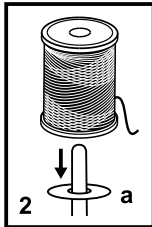
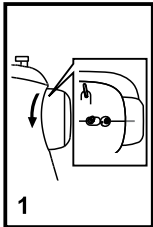
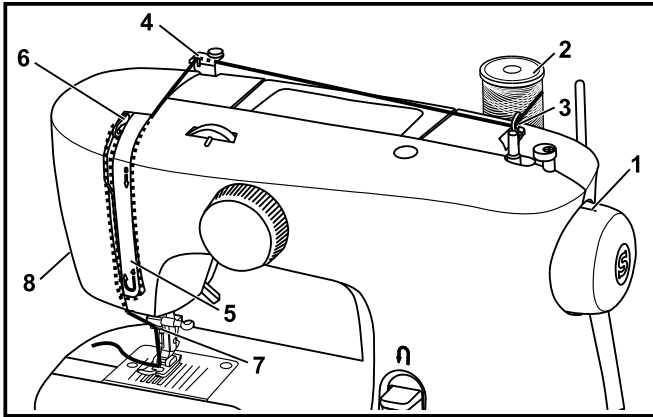
- Guíe el hilo alrededor de la guía del hilo como se ilustra. (4)

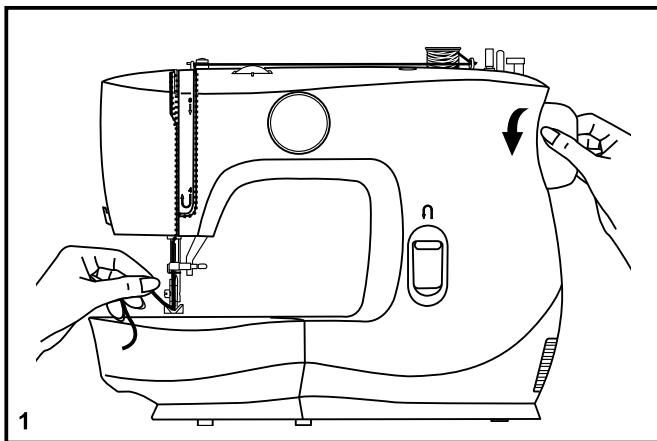
- Regule la tensión del hilo insertando el hilo hacia abajo en el canal derecho y hacia arriba en el canal izquierdo. (5) Durante este proceso, es de utilidad sujetar el hilo entre el carrete y el guía-hilo.

- En la parte superior de este movimiento, pase el hilo desde la derecha a izquierda a través de la palanca tirahilo y luego hacia debajo de nuevo. (6)

- Ahora pase el hilo detrás de la abrazadera o gancho guía de la aguja (7) y llevelo hacia la aguja, la cual debe ser ensartada de frente.

- Tire entre 6 a 8 pulgadas de hilo y páselo a través del orificio de la aguja. Corte el largo del hilo, utilizando el cortador de hilo que viene en la maquina. (8)



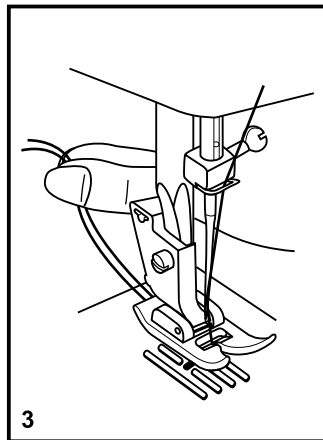
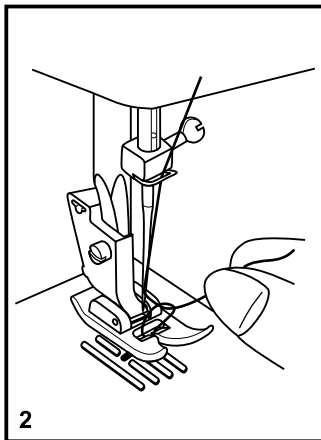


□ Elevación del hilo de la bobina

Sujete el hilo superior con la mano izquierda. Gire el volante (1) hacia usted hasta que baje totalmente la aguja, siga girando hasta volver a subir la aguja.

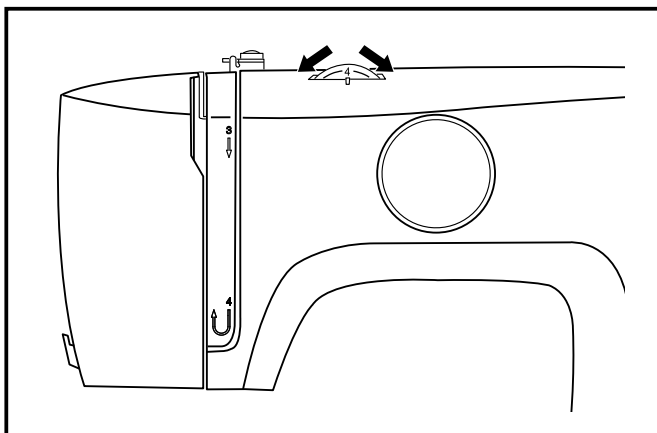
Nota:

Si es difícil subir el hilo de la bobina, Revisar y este segura que el hilo no este atrapado en la placa o en la cubierta removible.



Tire suavemente del hilo superior para llevar el hilo de la bobina hacia arriba a través del orificio de la placa de la aguja. (2)

Dejar ambos hilos en la parte posterior bajo el prensatelas. (3)



□ Tensión del hilo

Tensión del hilo superior

Ajuste de la tensión del hilo básica: "4".

Para aumentar la tensión, girar el disco al siguiente número más alto.

Para reducir la tensión, girar el disco al siguiente número más bajo.

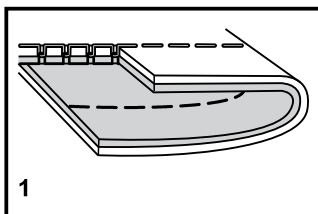
1. Tensión normal del hilo para cosido de puntos rectos.
2. Tensión floja del hilo en puntada recta. Girar el disco a un número mayor.
3. Demasiada tensión en costura recta. Girar el disco a un número inferior.
4. Tensión normal del hilo para puntadas decorativas y en zig-zag.

Tensión del hilo inferior

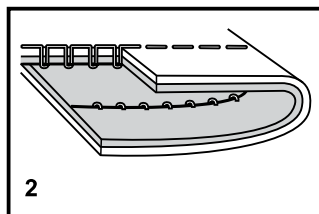
La tensión de la bobina ha sido establecida correctamente por la fábrica, así que no necesitará ajustarla.

No olvide que:

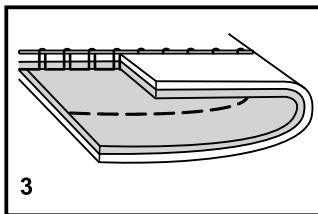
- Un ajuste adecuado de la tensión es importante para una buena costura.
- No existe un ajuste único de la tensión que sea adecuado para todas las funciones de puntadas, hilos o telas.
- Una tensión equilibrada (puntadas idénticas tanto arriba como abajo) sólo suele ser aconsejable para costuras rectas.
- El 90% de todas las costuras se situará entre "3" y "5".
- Para funciones de costura con puntadas decorativas o en zigzag, la tensión del hilo suele ser menor que para la costura recta.
- Para todas las puntadas decorativas, siempre obtendrá una puntada más atractiva y menos fruncida en la tela cuando el hilo superior aparece por el lado inferior de su tela.



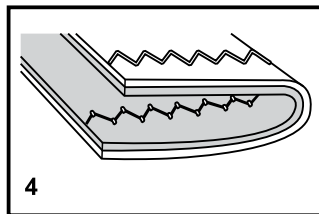
1



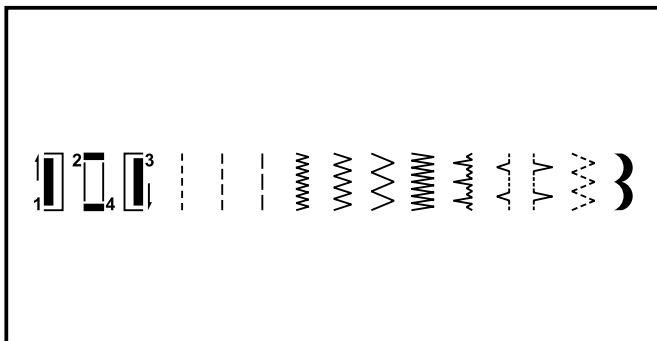
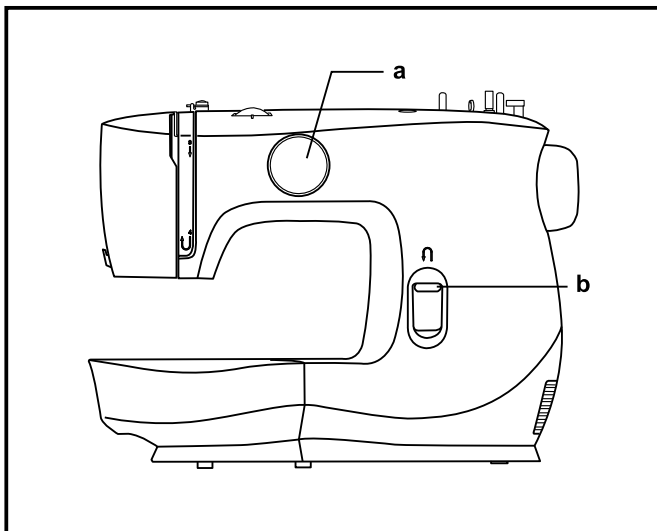
2



3



4



□ ¿Cómo seleccionar su puntada?

Para seleccionar una puntada, simplemente gire el selector de puntadas.

Para puntada recta, seleccione la puntada " | | | | " con el dial selector de puntadas.

Para puntada de zigzag, seleccione la puntada " ~ ~ ~ ~ " con el selector de puntadas.

a. Selector de puntadas

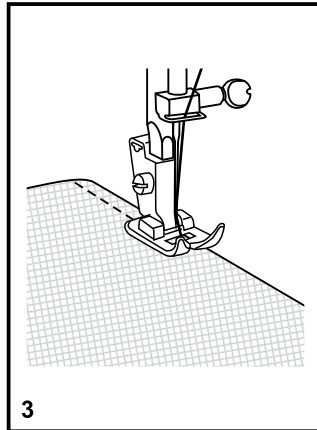
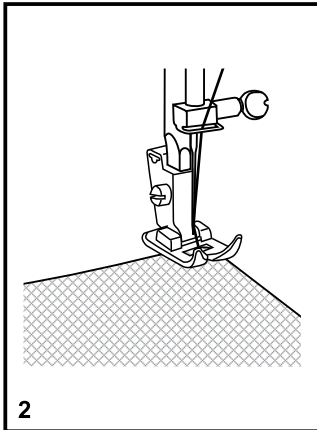
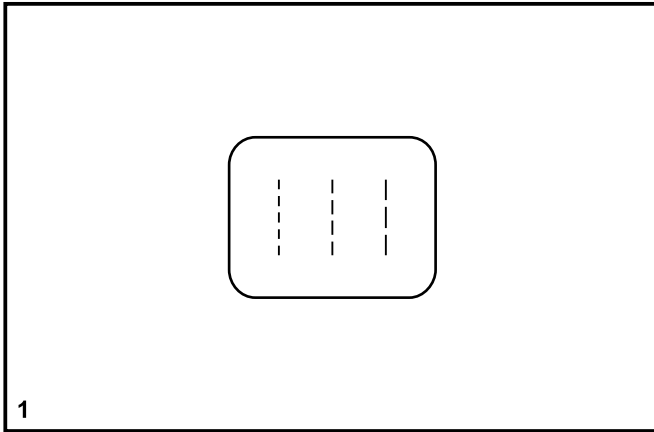
b. Palanca de retroceso

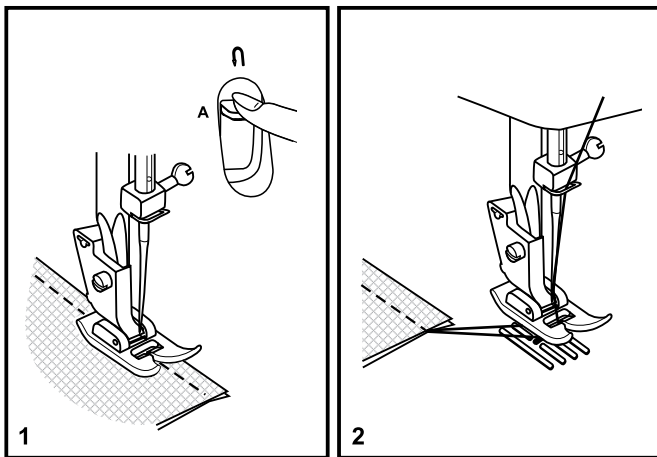
□ Puntada recta

Para comenzar a coser, gire el selector de puntadas en la puntada recta, puede seleccionar la posición de la aguja en centro. (1)

Coloque la tela bajo prensatelas con el borde de la tela alineado con la línea de guía deseada de la costura en la placa aguja. (2)

Baje el prensatelas, y después presione con el pie el control de velocidades para comenzar a coser. (3)



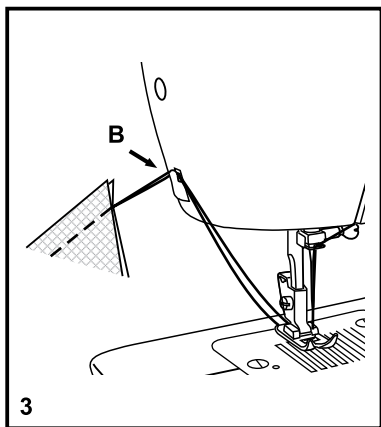


Remate

Para fijar el comienzo y el final de la costura, presione la palanca de retroceso. Haga unas pocas puntadas hacia atrás. Suelte la palanca y la máquina coserá de nuevo hacia delante (A). (1)

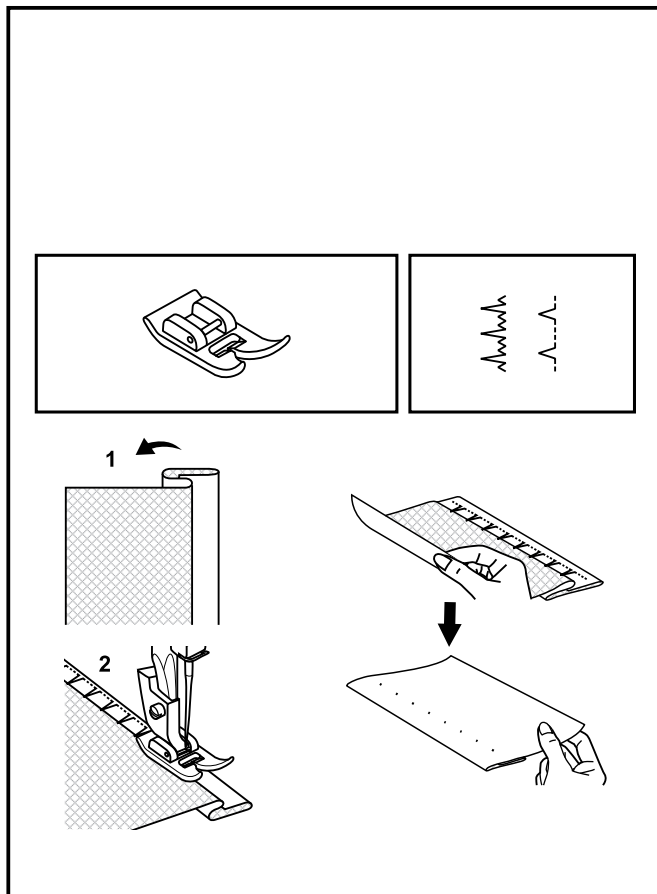
Cómo sacar la tela

Gire el volante hacia usted (en sentido contrario a las manecillas del reloj) para levantar el tira-hilos a su más alta posición y la aguja empiece a descender, levante el pie prensatelas y saque la tela por detrás de la aguja y pie prensatelas. (2)



Cómo cortar el hilo

Jale los hilos hacia atrás. Guíe los hilos hacia el lado de la placa frontal y dentro del cortahilos (B). Tire de los hilos hacia abajo para su corte. (3)



□ Dobladillo Invisible

Para dobladillos, cortinas, pantalones, faldas, etc.

▲▲▲▲ Para realizar un dobladillo invisible en telas elásticas, seleccione esta puntada.

▲...▲ Para realizar un dobladillo invisible o la puntada de lencería.

Nota:

Se necesita practicar para coser dobladillos. Haga siempre primero una prueba de costura.

Dobladillo invisible:

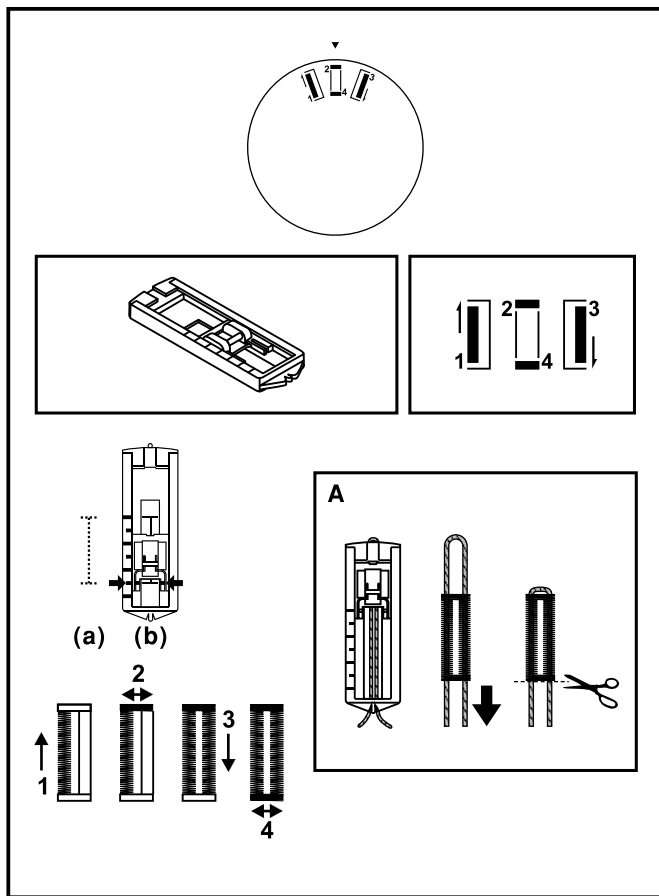
Dé vuelta al dobladillo hasta el ancho deseado y presione. Coloque el lado derecho de la tela hacia arriba con el borde del dobladillo hacia la izquierda. (Fig. 1) Comience a coser de manera que la aguja oscile hacia el borde izquierdo de la tela para formar un pequeño festón. Extendiéndolo cerca de 7 mm (1/4") al derecho de la tela doblada.

Comience a coser lentamente en el dobléz, cerciorándose de que la aguja sólo tome uno o dos hilos de la tela. (2)

Retire la tela cuando se termina el dobladillo.

Nota:

Para hacer el dobladillo invisible con mayor facilidad, use el prensatelas para dobladillo invisible, disponible con un Distribuidor Autorizado.



□ Ojales

Preparación

1. Quite el prensatelas de usos múltiples y coloque el prensatelas para hacer ojales (a).
2. Mida el diámetro y el espesor del botón y agregue 0.3cm (1/8") para que las presillas tengan la longitud correcta del ojal; marque el tamaño del ojal en la tela (a).
3. Coloque la tela debajo del prensatelas de modo que la señal en el prensatelas se alinee con la señal en la tela de donde comenzar. Baje el prensatelas de modo que la línea del centro del botón que esta señalada en la tela se alinee con el centro del prensatelas para hacer ojales (b).

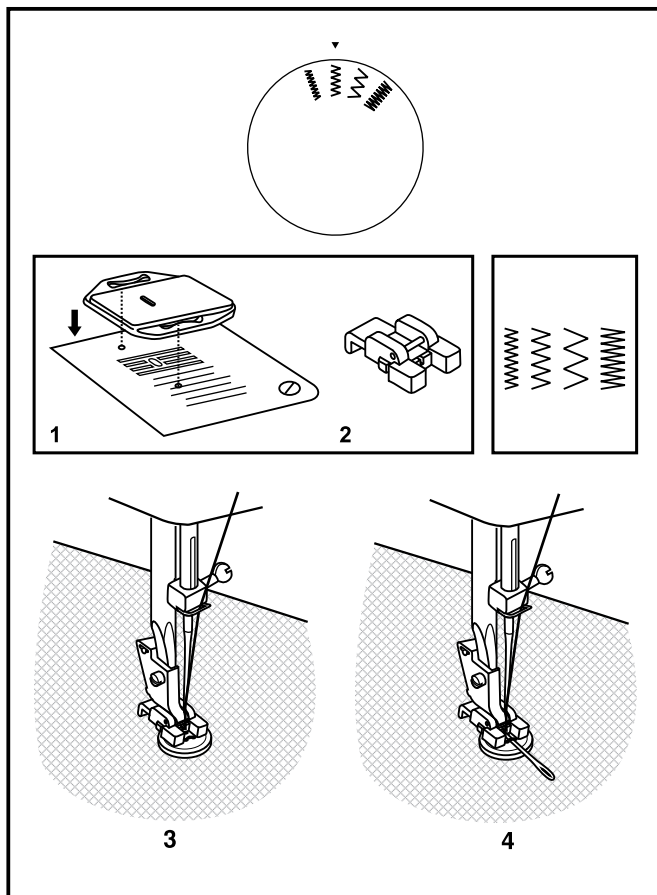
Nota:

El espesor varía según la tela.
Siempre haga un ojal de prueba en la tela que usará para coser.

Siga la serie de 4 pasos, pasando de un paso a otro utilizando el selector de puntadas. Tenga cuidado de no coser demasiadas puntadas en los pasos 2 y 4. Utilice el descosedor y abra cuidadosamente el ojal cortándolo de ambos extremos hacia el centro.

Consejos:

- Afloje un poco la tensión del hilo superior para obtener un mejor resultado.
- Utilice refuerzo (bajo tela) para telas muy finas o elásticas.
- Es aconsejable utilizar un hilo grueso para telas elásticas o de lana tejida.
- El zigzag debe coser por encima del hilo grueso. (A)



□ Cosiendo botones

Instalar la placa cubre impelentes. (1)

Cambie el prensatelas al especial para coser botones. (2)

Coloque la tela abajo del prensatelas.

Coloque el botón en la posición deseada y baje el prensatelas.

Fije el Selector de Puntada en la segunda puntada de Zig-zag (como se muestra), la cual deberá corresponder a la misma distancia entre los dos orificios del botón. Gire el volante hacia usted para verificar que la aguja penetre en los orificios derecho e izquierdo del botón sin golpear el botón. Despacio, cosa en el botón alrededor de 10 puntadas. (3)

Lleve las puntas del hilo hacia atrás del trabajo y corte manualmente.

Si se precisa coser un tallo de botón, utilizar una aguja de zurcir en la parte superior del botón y coser. (4)

Para botones con cuatro agujeros, coser primero a través de los dos agujeros frontales, empujar la tela hacia delante y cosa luego a través de los dos agujeros posteriores.

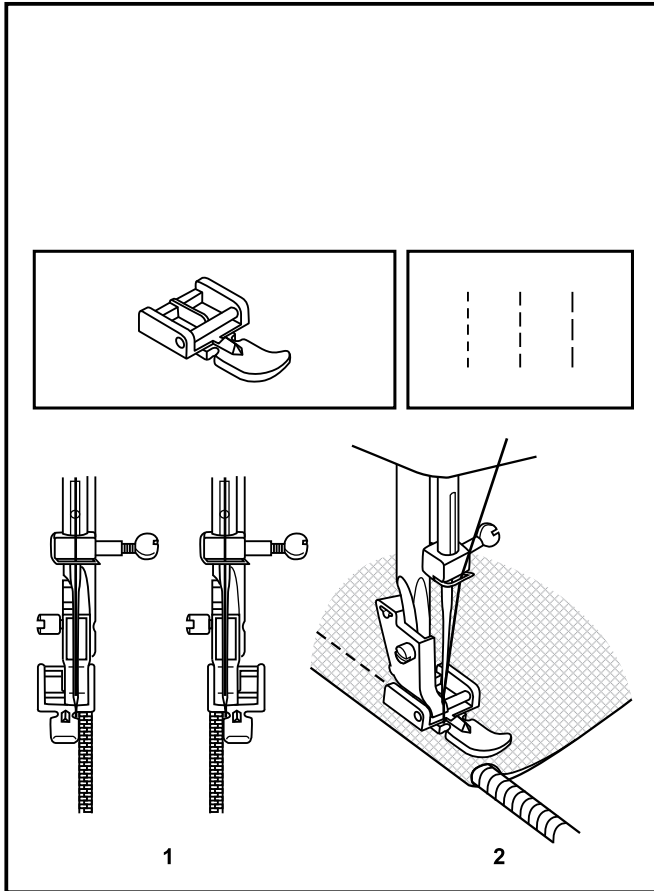
□ Cremalleras y ribetes

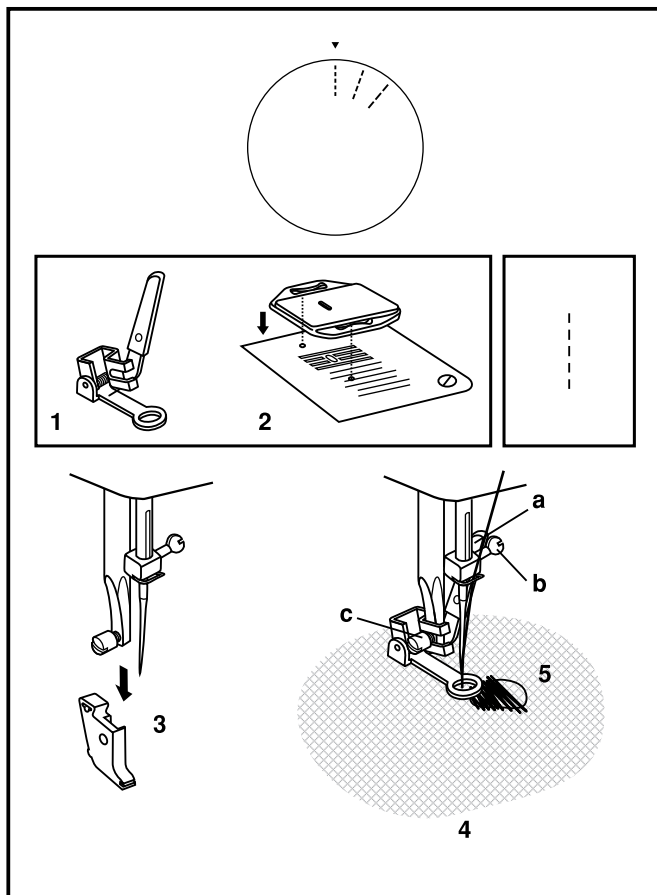
Cambie al prensatelas para cremalleras.

El prensatelas para cremalleras puede incorporarse a la derecha o a la izquierda (1) dependiendo de qué lado del prensatelas que va a coser.

Para coser más allá de la tracción de la cremallera, baje la aguja a la tela, eleve el prensatelas y empuje el elemento de tracción de la cremallera detrás del prensatelas. Baje el prensatelas y siga cosiendo.

También es posible coser un trozo de cordocillo en una tira al bias para formar un ribete. (2)





□ Zurcido y bordado libre

*El prensatelas de bordado libre es un accesorio opcional no suministrado con su máquina. (1)

Zurcido:

Instale la placa cubre impelentes. (2)

Retire el porta-prensatelas. (3)

Fije el prensatelas de zurcir y bordar en la barra prensatelas. La palanca (a) debe estar detrás del tornillo de sujeción de la aguja (b). Presione el prensatelas de zurcir y bordar con firmeza desde atrás con el dedo índice y apriete el tornillo (c). (4)

Para zurcir, primero debe coser alrededor del agujero (para asegurar los hilos). (5)

Primera línea: Siempre trabaje de izquierda a derecha. Gire el trabajo 90 grados y cosa sobre la costura previa. Un bastidor de zurcido se recomienda para realizar zurcidos con más facilidad y mejor resultado.

Nota:

El zurcido y el bordado libre se realiza sin el sistema de avance interno de la máquina de coser. El movimiento de la tela es controlada por el operador. Es necesario coordinar la velocidad de la costura y el movimiento de la tela.

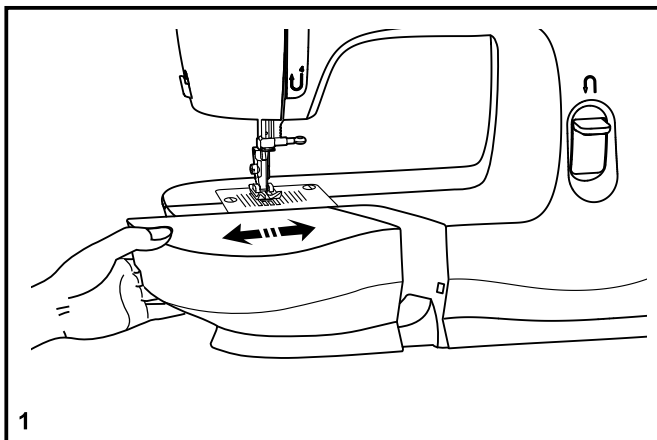
Punteado:

Cosa una puntada recta. Usando el pie opcional para zurcir le ayudara de guia a usted a coser en un estilo serpenteante para crear pequenas lineas de curvatura para aguantar capas de tela y de bateo.

☐ **Instalación de la cubierta removible**

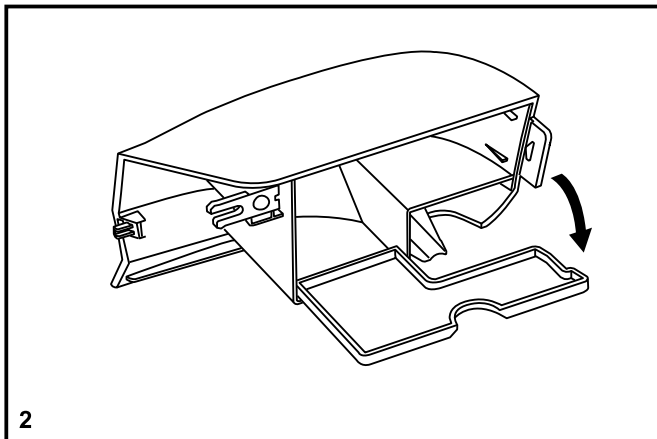
Coloque la máquina en una superficie estable, empuje la cubierta removible como indica la flecha, y luego jálela hacia afuera. (1)

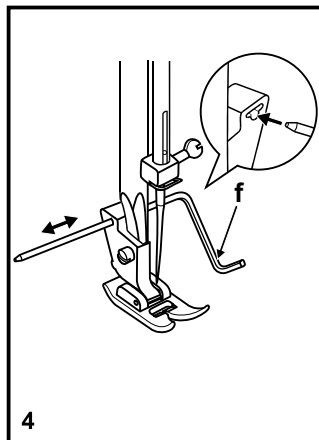
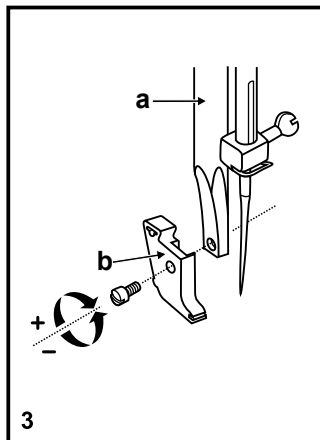
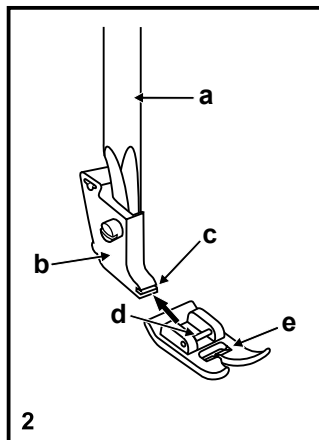
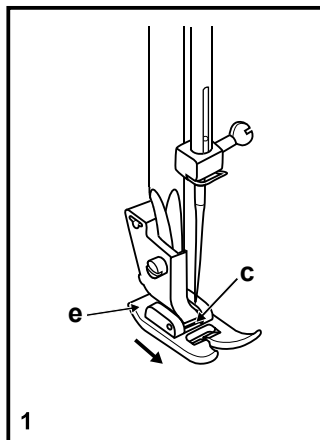
Para remover la mesa extensora, jálela hacia la izquierda.



El interior de la cubierta removible, se puede utilizar para guardar los accesorios de la máquina.

Para abrirla, bájela siguiendo la dirección de la flecha. (2)





☐ Colocación del portaprensateles

Quitar el prensateles

Empuje el prensateles (e) para desenganchar de la abertura del zanco (c). (1)

Montaje del prensateles

Instale el pasador (d) del prensateles (e) en la abertura del zanco (que recibe el prensateles). (2)

Retirar y colocar el soporte del prensateles

Levante el prensateles con la palanca elevadora (a) para poder quitar el soporte del prensateles. Retire y coloque la lengüeta del prensateles (b) como se ilustra. (3)

Poner la guía de costura derecha

Coloque la guía de costura (f) en la ranura según se ilustra. Ajuste de acuerdo a sus necesidades de costura. (4)

Atención:

Gire el interruptor principal a la posición ("O") cuando realice cualquiera de las anteriores operaciones.

Guía de selección de agujas/ telas/ hilos

GUÍA DE SELECCIÓN DE AGUJAS/ TELAS/ HILOS

CALIBRE DE LA AGUJA	TELA	HILO
9-11 (70-80)	Telas de poco peso - algodones delgados, Voile, sarga, seda, muselina, interlocks (puntadas entrelazadas), tejidos de algodón, tricots, jerseys, crepés, poliéster tejido, telas para camisas y blusas.	Hilo ligeros en algodón, nylon, poliéster o poliéster bordado.
11-14 (80-90)	Telas de peso medio, raso, lona, tela de velas, géneros de punto doble, tejidos de lana.	La mayoría de los hilos son de tamaño medio y adecuados para estos tejidos y tamaños de aguja. Use hilos de poliéster en materiales sintéticos y de algodón en los tejidos naturales para obtener mejores resultados. Use siempre el mismo hilo en el las partes superior e inferior.
14 (90)	Telas de peso medio, tejidos de lona, tejidos de lana cardada, tejidos de punto gruesos, mezclilla.	
16 (100)	Telas pesados - lonas, tejidos de lana cardada, tejidos acolchados y lona para tiendas de campaña de exteriores, denims, material de tapicería (ligero a medio).	
18 (110)	Tejidos de lana cardada gruesos, tejidos para abrigos de vestir, tejidos para tapicerías, algunos cueros y vinilos.	Hilo robusto.

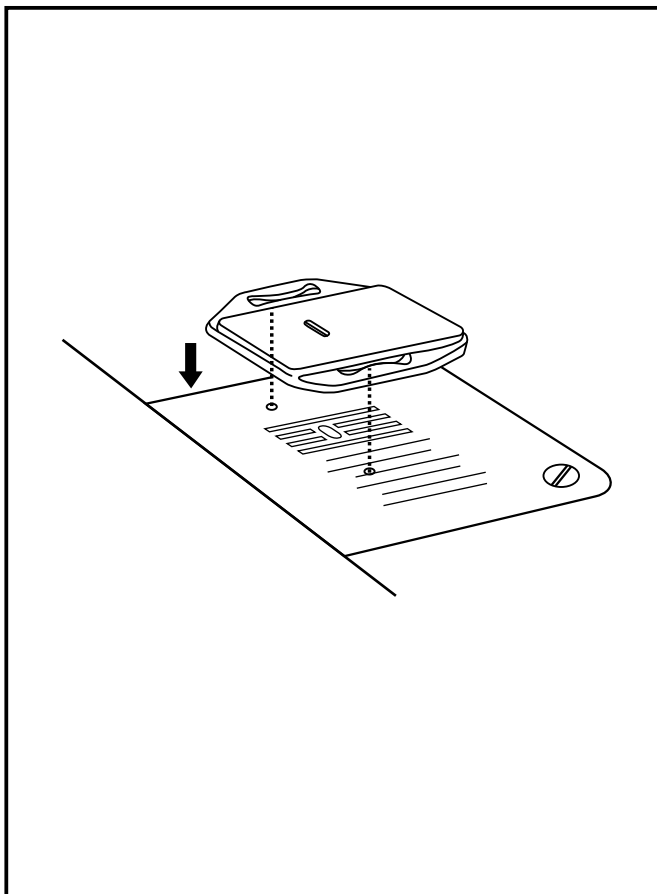
IMPORTANTE: Haga coincidir el tamaño de la aguja con el grosor del hilo y el peso de la tela.

SELECCIÓN DE AGUJA Y DE TELA

AGUJAS	EXPLICACION	TIPO DE TEJIDO
SINGER® 2020	Agujas de afilado normal. Gama de tamaño desde delgada a grande: 9 (70) a 18 (110).	Telas de tejido normal - lana. Algodón, seda, etc. No recomendada para tejidos de punto.
SINGER® 2045	Aguja de punta de bola. 9 (70) a 18 (110).	Tejidos naturales y sintéticos, mezclas de poliéster, tejidos de punto poliéster entrelazados, tricots, puntos simples y dobles. También puntos de jerseys, Licra®, tejidos para trajes de baño, tejidos elásticos.
SINGER® 2032	Agujas para cuero. 11 (80) a 18 (110).	Cuero, vinilo, tapicería (deja un agujero más pequeño que la aguja grande estándar.

Nota:

1. Para mejores resultados de la costura, utilice solamente agujas SINGER® originales.
2. Cambie la aguja con frecuencia (aproximadamente cada dos 6 a 8 horas de trabajo) y/ o a los primeros hilos rotos o fallas en las puntadas.



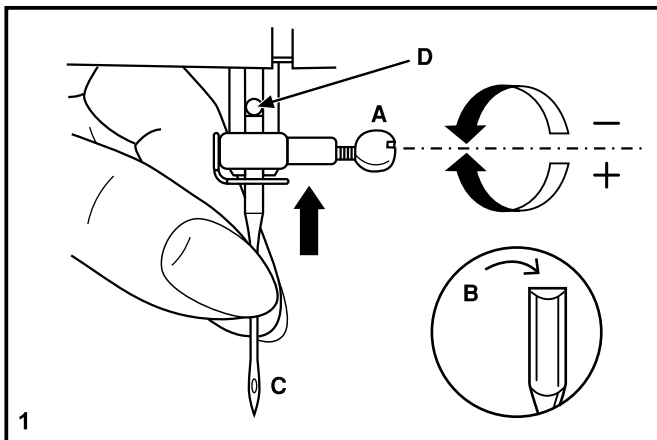
Placa cubre impelentes

Si la ropa no tiene que ser guiada por la máquina, como por ejemplo para zurcir o para bordar a mano libre, etc. entonces hay que colocar la placa cubre impelentes.

Instalar la placa cubre impelentes según la ilustración.

Para los trabajos comunes, quitar la placa cubre impelentes.

Para el bordado libre se recomienda usar un prensatelas para zurcir/bordar, el cual es un accesorio opcional con los Distribuidores Autorizados SINGER®.



☐ Colocación y cambio de agujas

Cambie la aguja periódicamente, sobre todo si muestra signos de desgaste y origina problemas. Para mejores resultados de la costura, utilice siempre agujas originales de SINGER®.

Inserta la aguja como se ilustra:

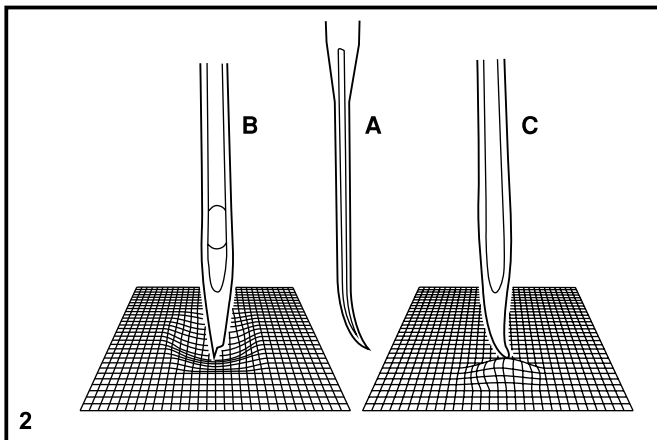
A. Afloje el tornillo de la abrazadera de la aguja y vuélvalo a apretar después de insertar la aguja nueva. (1)

B. El lado plano de la aguja debe quedar hacia la parte posterior.

C/D. Inserte la aguja lo más arriba posible.

Atención:

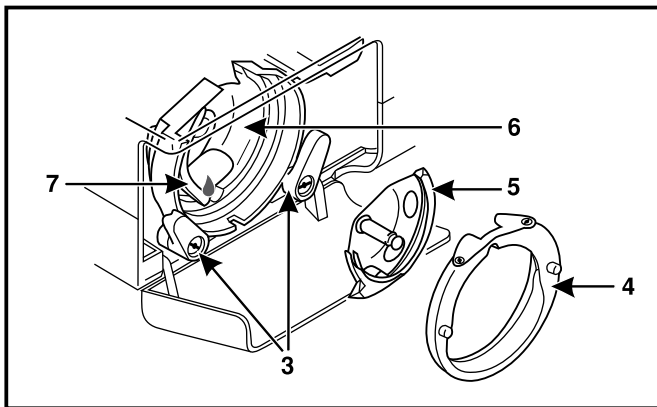
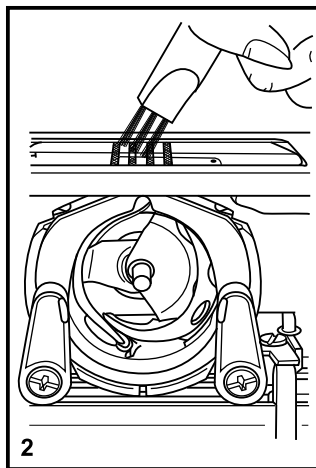
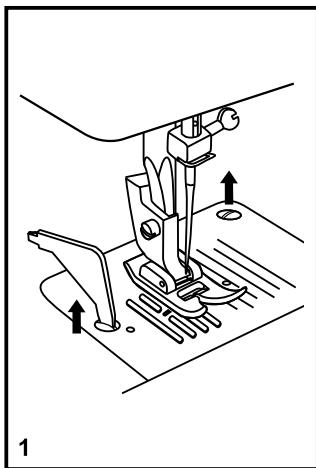
Apague el interruptor principal ("O") antes de insertar o retirar la aguja.



Las agujas deben estar en buenas condiciones. (2)

Pueden producirse problemas con:

- A. Agujas torcidas
- B. Puntas deterioradas
- C. Agujas despuntadas



☐ Mantenimiento de la máquina

Atención:

Antes de la limpieza desconecte la maquina quitando el enchufe de la red eléctrica.

Quitar la placa aguja:

Girar el volante hasta que la aguja este en el punto más alto. Abrir la tapa frontal y sacar los tornillos de la placa de aguja con el destornillador. (1)

Limpieza del transportador:

Saque el porta bobinas. Limpie bien toda la zona con una brocha. (2)

Limpieza y aceitado de la lanzadera:

Saque el porta bobinas. Gire los dos gatillos de sujeción hacia fuera como en la ilustración.

Saque la tapa del carril (4) y la lanzadera (5). Limpiar todo con un paño suave.

Ponga 1-2 gotas de aceite de maquina de coser en el (6).

Gire el volante hasta que el carril de la lanzadera (7) esté en la izquierda. Ponga la lanzadera (5) y la tapa de carril (4).

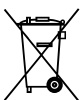
Cierre de nuevo los dos gatillos de sujeción (3). Meta de nuevo el porta bobinas y la placa aguja.

Importante:

De vez en cuando se deben quitar los residuos de hilo y el polvo. Para que su máquina de coser esté siempre en buenas condiciones, es recomendable una revisión periódica en uno de nuestros centros de servicio técnico.

☐ Problemas y soluciones

Problema	Causa	Solución
El hilo superior se rompe	<ol style="list-style-type: none">1. La máquina está mal enhebrada.2. La tensión del hilo es demasiado fuerte.3. El hilo es demasiado grueso para la aguja.4. La aguja no está colocada correctamente.5. El hilo se ha enredado en la caja bobina.6. La aguja está torcida o despuntada.	<ol style="list-style-type: none">1. Enhebrar la máquina correctamente.2. Disminuir la tensión del hilo superior. (número menor)3. Usar una aguja más gruesa.4. Colocar la aguja correctamente. (el lado plano hacia atrás)5. Sacar la bobina y devanar el hilo.6. Cambiar la aguja.
El hilo inferior se rompe	<ol style="list-style-type: none">1. La caja de bobina no está colocada correctamente.2. La caja de bobina está mal enhebrada.	<ol style="list-style-type: none">1. Quite y coloque de nuevo la caja de bobina. Tire del hilo, debe poder tirar del hilo con facilidad.2. Compruebe la canilla y la caja de bobina.
Salto de puntadas	<ol style="list-style-type: none">1. La aguja no está colocada correctamente.2. La aguja está torcida o despuntada.3. Se ha colocado una aguja incorrecta.4. Se ha colocado un prensatelas incorrecto.	<ol style="list-style-type: none">1. Colocar la aguja correctamente. (el lado plano hacia atrás)2. Cambiar la aguja.3. Adaptar la aguja al tejido y al hilo.4. Comprobar si se ha colocado el prensatelas adecuado.
La aguja se rompe	<ol style="list-style-type: none">1. La aguja está torcida o despuntada.2. La aguja no está colocada correctamente.3. Grosor incorrecto de la aguja para la tela.4. Se ha colocado un prensatelas incorrecto.	<ol style="list-style-type: none">1. Cambiar la aguja.2. Colocar la aguja correctamente. (el lado plano hacia atrás)3. Adaptar la aguja al tejido y al hilo.4. Usar el prensatelas correcto.
Puntadas sueltas	<ol style="list-style-type: none">1. La máquina está mal enhebrada.2. La caja bobina está mal enhebrada.3. La combinación de aguja/ tela/ hilo está mal.4. La tensión de hilo es inadecuada.	<ol style="list-style-type: none">1. Revisar la puntada.2. Enhebrar la caja bobina según se ilustra.3. El calibre de la aguja debe ser apto para la tela y el hilo.4. Corregir la tensión del hilo.
La costura se encoge, la tela se frunce	<ol style="list-style-type: none">1. La aguja es demasiado gruesa para el tejido.2. El largo de la puntada está mal regulado.3. La tensión del hilo es demasiado fuerte.	<ol style="list-style-type: none">1. Usar una aguja más fina.2. Regular correctamente el largo de la puntada.3. Aflojar la tensión del hilo.
Puntadas desiguales, arraste no uniforme	<ol style="list-style-type: none">1. Calidad de hilo deficiente.2. La caja bobina está mal enhebrado.3. La tela está tensionada.	<ol style="list-style-type: none">1. Seleccionar un hilo de mejor calidad.2. Retirar la la caja bobina y re-enhebrar e insertar correctamente.3. No tire de la tela cuando está cosiendo, deje que avance al ritmo de la máquina.
La máquina hace ruido	<ol style="list-style-type: none">1. Pelusa pegada en el garfio o en la barra prensatelas.2. La aguja dañada.	<ol style="list-style-type: none">1. Limpiar el garfio y el transportador conforme a las instrucciones.2. Cambiar la aguja.
Máquina obstruida	El hilo está atorado en el gancho.	Retirar el hilo superior y la bobina, girar a mano el volante hacia atrás y eliminar los restos de hilo.



Recuerde que este producto se debe reciclar de un modo seguro en cumplimiento de la legislación nacional pertinente relacionada con los productos eléctricos/electrónicos. No deseche los aparatos eléctricos como residuos urbanos sin clasificar, utilice los centros de recolección selectiva. Para obtener información sobre los sistemas de recogida disponibles, póngase en contacto con su ayuntamiento. Cuando sustituya aparatos antiguos por otros nuevos, el distribuidor podría estar obligado por ley a recoger gratuitamente su aparato viejo.

Si se abandonan aparatos eléctricos en un vertedero, pueden producirse fugas de sustancias peligrosas en el terreno y llegar a la cadena alimentaria, dañando su salud y bienestar.

Nos reservamos el derecho de cambiar el equipamiento de la máquina y el surtido de accesorios sin previo aviso, o realizar modificaciones en el funcionamiento o en el diseño. No obstante, dichas modificaciones siempre serán en beneficio del usuario y del producto.

PROPIEDAD INTELECTUAL

Singer y el diseño del Cameo “S” son marcas comerciales exclusivas de The Singer Company Limited S.à.r.l. o sus afiliados.

471061446 • Español ©2019 The Singer Company Limited S.à.r.l. o sus Afiliados. Todos los derechos reservados.

IM_M10C(ES)