

Does State Law Affect My Rights?

- This warranty gives you specific legal rights, and you may also have other rights which vary from state to state.
- Some states do not allow limitations on how long an implied warranty lasts, so the above limitation may not apply to you.
- Some states do not allow the exclusion or limitation of incidental or consequential damages, so the above limitation or exclusion may not apply to you.

How Do I Get Service Under The Warranty?

Service under the warranty may be obtained by returning the GARMENT STEAMER with:

1. This original warranty document; and
2. Proof of purchase (such as the purchase receipt) to:

SINGER Sewing Company
ATTN: Service Department
1224 Heil Quaker Boulevard
LaVergne, TN 37068

What If I Have Questions About The Warranty?

If you have any questions regarding these warranties, please contact us:

SINGER Sewing Company
1-800-4-SINGER
E-mail: talktoUS@singerco.com
ATTN: Consumer Affairs (1-800-474-6437)
1224 Heil Quaker Boulevard
LaVergne, TN 37068

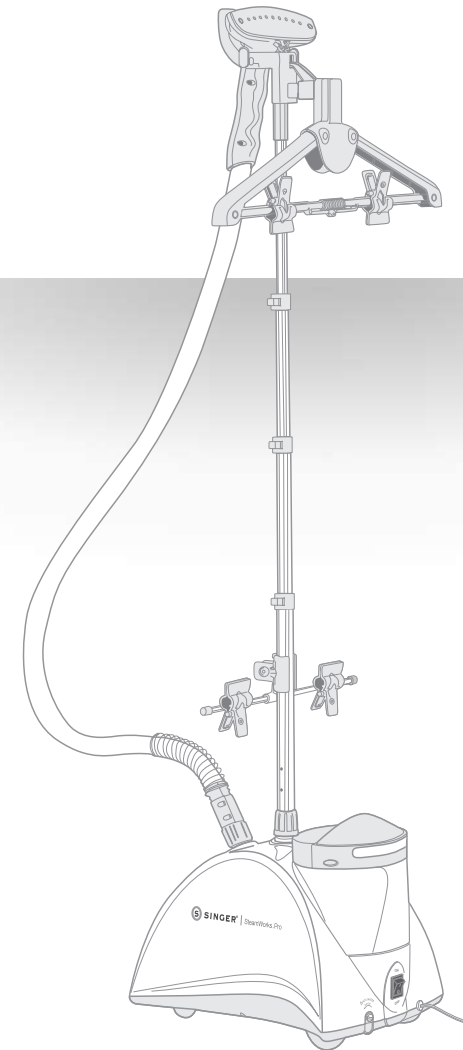
or through the Customer Service Area of our web site: www.singerco.com



SINGER® IS A REGISTERED TRADEMARK OF THE SINGER COMPANY LIMITED.



Plancha a vapor



Manual de instrucciones

INSTRUCCIONES DE SEGURIDAD IMPORTANTES

1. Lea todas las instrucciones antes de usar este producto.
2. Utilice este producto únicamente como se indica en este manual. Otros usos no recomendados pueden causar incendios o descargas eléctricas.
3. No sumerja este producto en agua ni en ningún otro líquido. Esto podría causar descargas eléctricas y lesiones.
4. Desconecte siempre este electrodoméstico antes de ponerlo en contacto con líquidos de cualquier tipo. Esto incluye llenar y vaciar el tanque de agua.
5. La supervisión cuidadosa es indispensable si este electrodoméstico se usa en presencia de los niños.
6. Nunca deje este electrodoméstico desatendido cuando esté en uso.
7. Este electrodoméstico usa altas temperaturas y vapor que pueden causar quemaduras en la piel. Tenga mucho cuidado con el cabezal de vapor.
8. Para evitar quemaduras, no toque las partes metálicas calientes, el agua caliente ni el vapor.
9. No use la plancha sin llenar el depósito de agua. Revise siempre el nivel de agua antes y durante el uso.
10. No ponga la manguera en el suelo ni la enrolle.
11. No dirija el vapor a personas o animales.
12. No planche la ropa si la lleva puesta.
13. Ni vierta agua directamente en el depósito. Vierta agua únicamente en el tanque de agua.
14. Para evitar quemaduras, ponga el electrodoméstico en la posición OFF (apagado) y deje enfriar antes de cambiar los aditamentos del cabezal de vapor.
15. El uso de accesorios o aditamentos que no sean suministrados por SINGER Home Essentials puede causar incendios, descargas eléctricas o lesiones.
16. Nunca introduzca objetos al tanque ni a la manguera.
17. Mantenga la manguera y el cabezal de vapor elevados por encima del tanque.
18. Planche únicamente con movimientos verticales. Nunca utilice este electrodoméstico en posición horizontal.
19. Permita que el electrodoméstico se enfríe completamente durante al menos 30 minutos y drene el tanque y el depósito de agua antes de guardar.
20. Mueva el electrodoméstico asiendo la barra telescópica. No fuerce los rodamientos si se traban. Apague la unidad, permita que se enfríe completamente, drene el tanque y el depósito de agua antes de inspeccionar los rodamientos.
21. Desconecte la unidad cuando no esté en uso, cuando la traslade de un lugar a otro y antes de limpiarla.
22. No ponga la unidad ni sus partes cerca del fuego, la estufa ni ningún otro dispositivo que genere calor.
23. Si el cable se daña o si el electrodoméstico se ha caído o dañado, no use el producto.
24. Para evitar el riesgo de descarga eléctrica, no desarme la plancha. Envíela al centro de servicio autorizado aprobado por SINGER para su revisión y reparación. Las reparaciones o ensambles incorrectos constituyen un riesgo de incendio, descarga eléctrica o lesión cuando el electrodoméstico esté en uso.
25. Para evitar daños, no agregue detergente al tanque de agua. Se recomienda el uso de agua destilada o desmineralizada.
26. Utilice el electrodoméstico únicamente en espacios cerrados.

INSTRUCCIONES ESPECIALES:

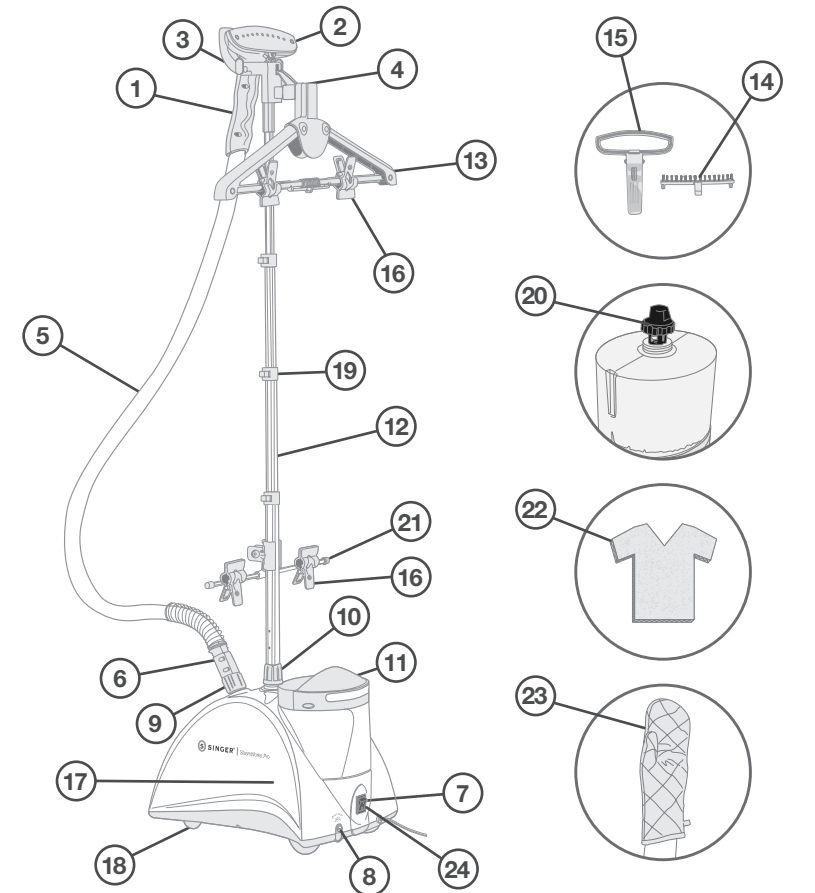
Para evitar sobrecarga de circuitos, no utilice otro dispositivo de alto vataje en el mismo circuito. Si el uso de una extensión de cable es indispensable, utilice un cable de 15 amperios. Los cables de amperaje inferior podrían sobrecalentarse. Tenga cuidado al colocar el cable para que no se pueda tirar y para evitar tropiezos.

GUARDE ESTAS INSTRUCCIONES

PARA USO DOMÉSTICO ÚNICAMENTE

Gracias por comprar un producto SINGER Home Essentials. Durante más de 150 años, hemos estado en los hogares alrededor del mundo ofreciendo cuidado experto de sus prendas de vestir con herramientas durables de calidad para conservar sus prendas y telas con aspecto fresco.

CONOZCA SU PLANCHA A VAPOR



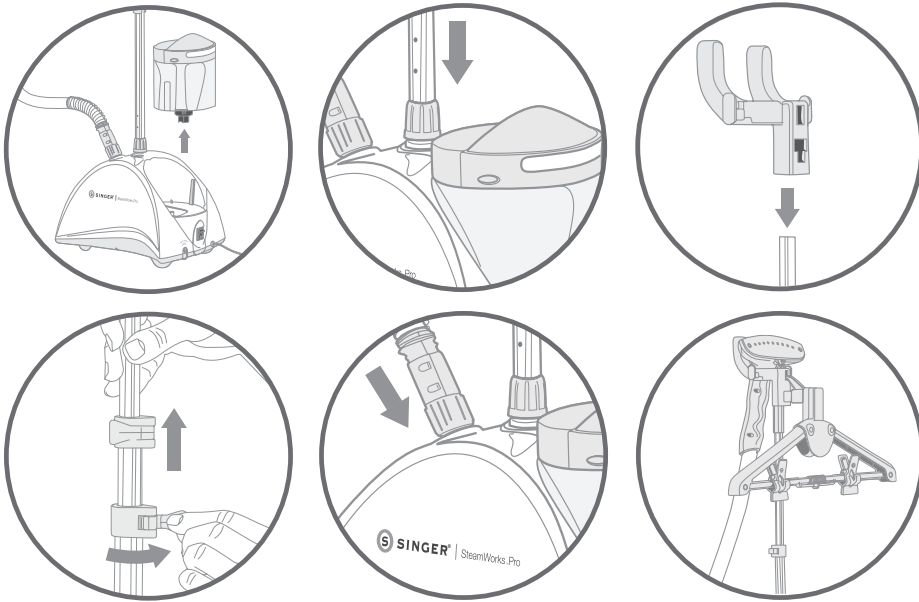
- | | | |
|--|------------------------------|---------------------------------------|
| 1. Mango | 8. Tapón de desagüe | 17. Depósito de agua |
| 2. Cabezal de vapor | 9. Base de la manguera | 18. Sistema de ruedas con rodamientos |
| 3. Colgadero del cabezal de vapor | 10. Base de la barra | 19. Broches de la barra |
| 4. Gancho para perchas | 11. Tanque de agua | 20. Tapa de la válvula |
| 5. Manguera flexible fría al tacto | 12. Barra telescópica | 21. Varilla para broches para prendas |
| 6. Conector de la manguera | 13. Colgadero rotatorio | 22. Tabla de planchar portátil |
| 7. Interruptor de encendido y apagado (on/off) | 14. Cepillo para tela | 23. Guante de protección |
| | 15. Aditamento para pliegues | 24. Luz indicadora de encendido |
| | 16. Broches para prendas | |

ESPECIFICACIONES TÉCNICAS: Voltaje: 120V, 60 Hz Potencia: 1500 Vatios

ENSAMBLE

Cómo ensamblar su plancha a vapor

- Retire todo el material de empaque.
- Ponga la base de la plancha en el suelo y retire el tanque de agua.
- Introduzca la barra telescópica en la base de la barra y gire el anillo en la dirección de las manecillas del reloj para fijar.
- Conecte el colgador para perchas a la parte superior de la barra telescópica como se indica.
- Extienda la barra telescópica soltando los broches y separando los segmentos. Cierre los broches para asegurar.
- Ajuste la manguera fría al tacto empujándola hacia su base y girando en la dirección de las manecillas del reloj para fijar.
- Cuelgue el cabezal de vapor del colgador correspondiente.



ADVERTENCIA:

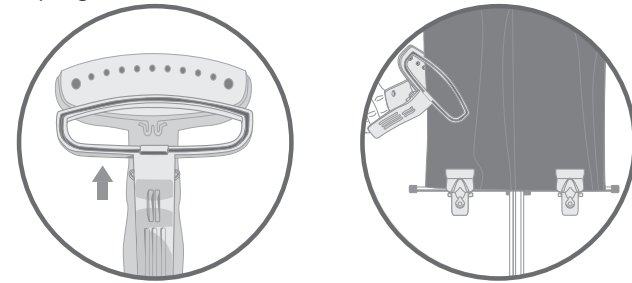
CUELGUE SIEMPRE EL CABEZAL DE VAPOR EN SU COLGADERO CUANDO NO ESTÉ EN USO PARA EVITAR LESIONES Y DAÑO DE SUPERFICIES.

ASEGÚRESE DE QUE LA BARRA TELESCÓPICA ESTÉ TOTALMENTE EXTENDIDA DURANTE EL USO PARA ASEGURAR EL FLUJO CONTINUO DE VAPOR A TRAVÉS DE LA MANGUERA.

NO TIRE CON DEMASIADA FUERZA DE LA MANGUERA NI LA USE PARA MOVER LA PLANCHA. ESTO PUEDE CAUSAR DAÑOS O LESIONES.

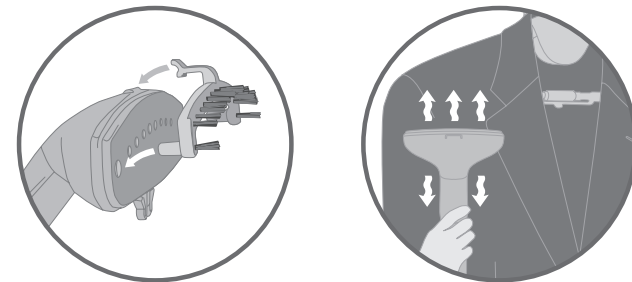
Ensamble y uso del aditamento para pliegues

- Apague la plancha y espere a que no salga vapor del cabezal. Espere además que esté fría al tacto.
- Conecte el surco del aditamento para pliegues a las clavijas de la parte inferior del cabezal de vapor.
- Empuje el aditamento para pliegues a su lugar suavemente hasta que escuche un clic.
- Para usar, coloque la tela entre el cabezal de vapor y el aditamento para hacer el pliegue. Mueva el cabezal de vapor con movimientos verticales para prensar el pliegue.



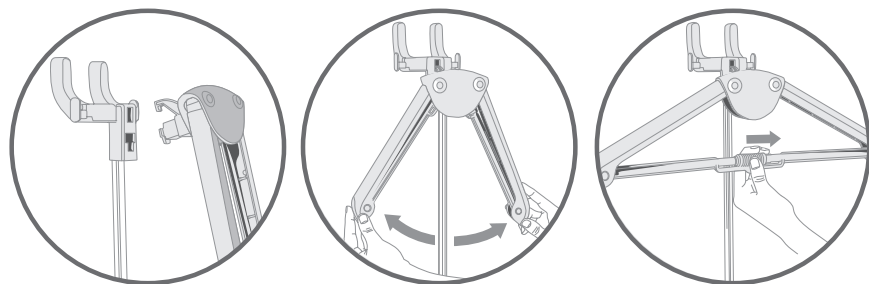
Ensamble y uso del cepillo para tela

- Apague la plancha y espere a que no salga vapor del cabezal y este completamente fría al tacto.
- Introduzca las clavijas del cepillo para tela en los orificios del cabezal de vapor.
- Planche de manera habitual aprovechando el cepillo para alisar arrugas difíciles.



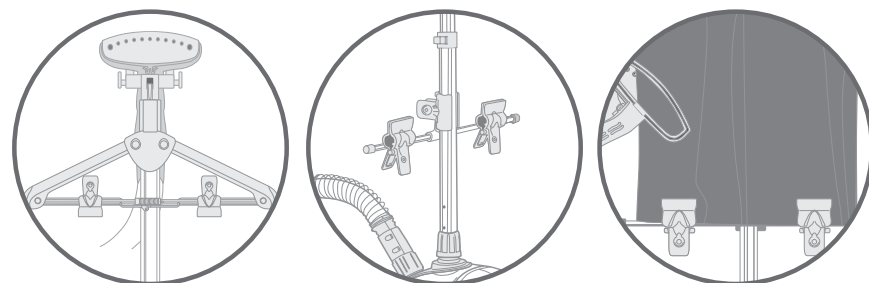
Ensamble del colgadero plegable

- Asegure el ensamblaje del colgadero del cabezal de vapor a la barra telescópica.
- Incline el gancho del colgadero rotatorio e introdúzcalo en el agujero del lado plano del colgadero del cabezal de vapor. Presione ligeramente para fijar.
- Tire del brazo del colgadero rotatorio hacia arriba hasta que los lados estén completamente extendidos.
- Fije la varilla horizontal en su lugar alineando los puntos de la varilla.



Ensamble y uso de broches para prendas

- Enganche los broches para prendas en los agujeros de la varilla vertical del colgadero plegable.
- Abroche la varilla del broche para prendas a la parte inferior de la barra telescópica.
- Para usar, cuelgue la prenda de los broches superiores y asegure con los inferiores, de manera que la prenda quede tirante para planchar o hacer pliegues.



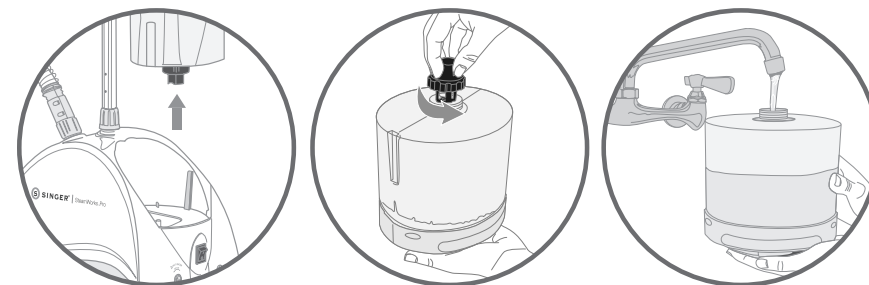
ADVERTENCIA: PARA EVITAR LESIONES, APAGUE SIEMPRE LA PLANCHA ANTES DE COLOCAR ACCESORIOS.

Cómo llenar el tanque de agua

- Apague la plancha y desconéctela.
- Retire el tanque de agua tirando hacia arriba en el mango.
- Desatornille la tapa de la válvula del tanque de agua, llénelo con agua fría y vuelva a colocar la tapa. No utilice agua caliente. Para prolongar la vida de su plancha, recomendamos el uso de agua destilada o desmineralizada.
- El tanque tiene capacidad para 2.5 litros de agua.
- Introduzca el tanque de agua en la base, asegurándose de que el conector de la parte inferior de este se junte con la barra en la base de la plancha y se ajuste de manera segura a la cavidad.

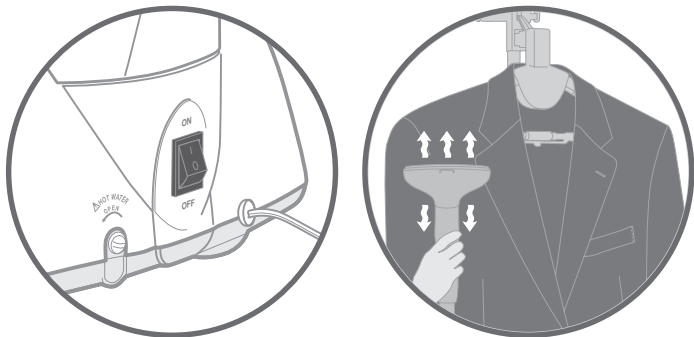
NOTA: No use la plancha sin agua. Esto podría dañar la unidad.

Nunca use agua con aditivos, como aromas, almidón o acondicionadores de tela. Esto puede causar la formación de depósitos en la plancha y manchar su ropa.



CÓMO PLANCHAR

- Llene el tanque de agua.
- Extienda la barra telescópica soltando los broches y separando los segmentos. Cierre los broches para asegurar.
- Enchufe el cable a una toma conectada a tierra y ponga el interruptor en la posición ON para encender.
- La unidad estará lista para usar en apenas 45 segundos.
- Cuelgue la prenda del colgador rotatorio. También puede usar una percha inoxidable limpia y colocarla en el gancho para perchas.
- Póngase el guante protector en la mano con la que va a sostener la prenda.
- Sostenga el cabezal de vapor de manera que las rejillas de vapor no apunten hacia su cuerpo.
- Toque la prenda con el cabezal de vapor ligeramente, muévala hacia arriba y hacia abajo con movimientos verticales desde la parte inferior de la prenda.
- El vapor subirá por la parte interior y exterior de la tela para eliminar las arrugas. Continúe planchando la prenda y alísela con la mano libre (la del guante).
- Repita la operación hasta que se hayan eliminado todas las arrugas de la tela.
- Al terminar, ponga el interruptor en la posición OFF para apagar.
- Desconecte la plancha.
- Cuelgue el cabezal de vapor en su colgador cuando no esté en uso.
- Vacíe el tanque de agua antes de guardar la unidad.



Consejos de planchado:

- No permita que la manguera se enrede.
- Algunas cortinas se pueden planchar colgadas.
- Para eliminar las arrugas difíciles, también puede usar el cepillo para tela.

NOTA: No use la plancha sin agua. Esto podría dañar la unidad.

Nunca use agua con aditivos, como aromas, almidón o acondicionadores de tela. Esto puede causar la formación de depósitos en la plancha y manchar su ropa.



ADVERTENCIA:

MANTENGA LA PLANCHA DE VAPOR EN EL SUELO EN TODO MOMENTO. DURANTE EL USO, SE PUEDE ESCUCHAR GORGOTEO EN LA MANGUERA. ESTO ES NORMAL Y ES CAUSADO POR CONDENSACIÓN EN LA MISMA. SOSTENGA LA MANGUERA HACIA ARRIBA PARA PERMITIR QUE LA CONDENSACIÓN FLUYA DE NUEVO HACIA EL TANQUE.

NUNCA PLANCHE UNA PRENDA SI LA LLEVA PUESTA. ESTO PUEDE CAUSAR QUEMADURAS Y LESIONES.

TIRAR DE UNA PRENDA CON DEMASIADA FUERZA PUEDE HACER QUE LA PLANCHA A VAPOR SE VOLTEE.

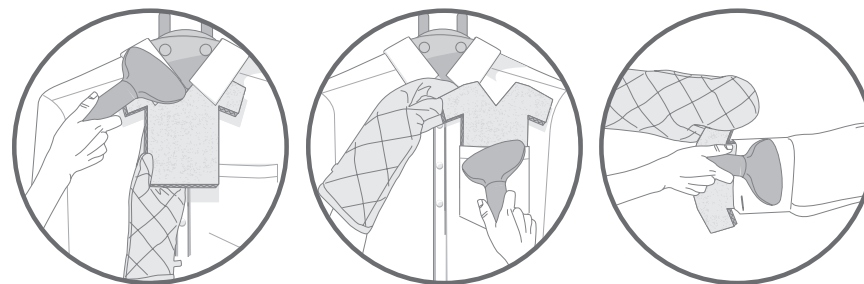
NO USE LA PLANCHA A VAPOR SIN AGUA EN EL TANQUE.

NO USE LA PLANCHA A VAPOR DURANTE MÁS DE TRES HORAS.

NO LEVANTE LA PLANCHA A VAPOR POR EL MANGO DEL TANQUE DE AGUA.

Tabla de planchar portátil

Use la tabla de planchar para cuello, bolsillos y esquinas.



LIMPIEZA

SINGER recomienda limpiar su plancha vapor al menos una vez a la semana. Retire el tanque de agua tirando hacia arriba en el mango.

- Ponga el interruptor en la posición OFF para apagar y luego desconecte la plancha a vapor.
- Permita que la plancha a vapor se enfríe durante al menos 30 minutos.
- Retire la manguera fría al tacto. Repliegue y retire la barra telescópica.
- Retire y drene el tanque de agua. Enjuáguelo con agua limpia y permita que toda el agua se escurra. Vuélvalo a colocar en el depósito de agua.
- Drene el tanque de agua retirando el tapón de desagüe y dejando que salga el contenido.
- Purgue la unidad llenando el depósito de agua y el conector de la manguera con agua limpia, y luego drenándolo completamente. Vuelva a colocar el tapón de desagüe.
- Envuelva la manguera alrededor de la barra telescópica una vez y coloque el cabezal de vapor sobre su colgadero para guardar la unidad.

Eliminación de la acumulación de minerales



Es común que los minerales presentes en el agua dura se acumulen dentro de la plancha y causen vapor intermitente o débil. Según la calidad del agua en su localidad, SINGER recomienda eliminar la acumulación de minerales luego de la primera o la segunda semana de usar la plancha. Si no usa agua desmineralizada o destilada para su plancha, siga los siguientes pasos una vez al mes.

- Ponga el interruptor en la posición OFF para apagar y desconecte la plancha.
- Retire la manguera fría al tacto. Repliegue y retire la barra telescópica.
- Drene el depósito de agua y vacíe el contenido del tanque.
- Prepare una solución de una taza de agua y otra de vinagre.
- Vierta lentamente la solución en el conector de la manguera hasta que el depósito de agua esté lleno más o menos a la mitad, cerca a la parte superior de la manguera.
- Deje reposar durante unos 40 minutos.
- Drene la solución retirando el tapón de desagüe y vaciándola al lavamanos o la tina.
- Drene la solución del conector de la manguera inclinando la unidad sobre el lavamanos o la tina y dejando salir el agua.
- Vierta agua limpia en el conector de la manguera y la entrada del depósito de agua y drene. Repita este paso hasta que se disipe el olor a vinagre.
- Vuelva a ensamblar la unidad.

ACCESORIOS Y FUNCIONES:

El poder del vapor en segundos	Lista para planchar en apenas 45 segundos.
Barra colgante telescópica	Altura ajustable para planchar prendas más largas.
Colgador rotatorio en 360°	El colgador rotatorio a 360° incorporado hace fácil planchar prendas en cualquier ángulo.
Sistema de colgador plegable	Se pliega convenientemente para almacenamiento fácil.
Manguera de tela de gran espesor	Es durable y flexible. Permanece fría durante el uso.
Apagado automático	La plancha tiene una función de seguridad de apagado automático en caso de que se acabe el agua del tanque.
Tanque de agua transparente extra grande	Proporciona 90 minutos de vapor continuo.
Tanque removible de llenado fácil	Tanque grande con capacidad para 2.5 litros.
Sistema de broches para prendas	Broches convenientes para sostener las prendas.
Sistema de ruedas con cuatro rodamientos	Añade estabilidad y movilidad y rueda para almacenar fácilmente.
Conjunto de accesorios:	Aditamento para pliegues y cepillo para tela.

Consejos prácticos:

- No toque prendas de seda, terciopelo u otras telas delicadas con la plancha.
- Sobre todo con telas delicadas, pruebe la temperatura en un lugar poco visible, como una costura interior, antes de planchar toda la prenda.
- Siempre consulte la etiqueta de cuidado de la prenda antes de planchar. El símbolo  indica que la prenda se puede planchar a vapor. El símbolo  indica que no se debe planchar a vapor.
- Las telas más pesadas podrían necesitar más vapor.

RESOLUCIÓN DE PROBLEMAS

PROBLEMA	MOTIVO Y SOLUCIÓN
<p>La unidad no emite vapor</p> <p>Las dos luces indicadoras no se encienden</p>	<ul style="list-style-type: none"> La plancha no está conectada: Conéctela a una toma de corriente. El disyuntor o el interruptor de falla a tierra están apagado o el fusible está quemado: Revise la toma de corriente. Si necesita más ayuda, llame a un electricista competente.
<p>La unidad no emite vapor</p> <p>Las dos luces indicadoras se encienden</p>	<ul style="list-style-type: none"> Acumulación de minerales en la unidad: Siga las instrucciones para eliminarlos. El tanque de agua está vacío: Llénelo.
<p>Gorgoteo excesivo de la manguera y la boquilla de vapor</p>	<ul style="list-style-type: none"> Condensación en la manguera: Algo de gorgoteo es un efecto natural del proceso de formación de vapor. Si el gorgoteo es excesivo, extienda la manguera verticalmente para permitir que el agua drene de regreso al depósito.
<p>El vapor es intermitente</p>	<ul style="list-style-type: none"> Acumulación de minerales en la unidad: Es normal que la unidad deje de producir vapor durante algunos segundos periódicamente. Si el vapor deja de salir durante períodos más prolongados, siga el procedimiento para eliminar la acumulación de minerales.

Si estos procesos de resolución de problemas no funcionan, llame a SINGER at 1-800-4-SINGER o 1-800-474-6437.

GARANTÍA LIMITADA DE SINGER® SEWING COMPANY PARA LA PLANCHA A VAPOR STEAMWORKS PRO

IMPORTANTE: CONSERVE ESTE DOCUMENTO EN UN LUGAR SEGURO.

¿Qué cubre esta garantía limitada?

La plancha a vapor SINGER SteamWorks Pro está garantizada contra defectos de fabricación y materiales.

¿Cuánto dura esta garantía limitada?

La garantía del cableado y las partes electrónicas de la PLANCHA A VAPOR tiene una duración de dos (2) años a partir de la fecha de compra.

La garantía para las demás partes de la PLANCHA A VAPOR tiene una duración de noventa (90) días a partir de la fecha de compra.

¿Qué hará SINGER?

Si las partes electrónicas y/u otras de la PLANCHA A VAPOR, luego de una inspección realizada por SINGER, resultan defectuosas dentro del (los) período(s) de garantía aplicable(s), las partes electrónicas y/u otras serán reparadas o reemplazadas, a discreción de SINGER, sin costo, con excepción de cualquier gasto relacionado con el envío de la PLANCHA A VAPOR a SINGER.

Si SINGER envía una PLANCHA A VAPOR de reemplazo, tendrá el mismo tiempo de garantía restante de la PLANCHA A VAPOR original.

¿Quién está cubierto por esta garantía limitada?

Esta garantía sólo puede ser usada por el consumidor que sea el propietario original de la PLANCHA DE VAPOR y no podrá ser transferida ni cedida.

¿Cuáles son las demás exclusiones o limitaciones?

- El servicio cubierto por esta garantía sólo se podrá obtener dentro de los 48 estados contiguos, Alaska, Hawái y Canadá.
- La PLANCHA A VAPOR únicamente está garantizada para uso normal en el hogar (no comercial). La garantía no cubre defecto(s) causado(s) por abuso, falta de mantenimiento u otro tipo de descuido, por no seguir las instrucciones de cuidado, limpieza u otras de la PLANCHA A VAPOR, por uso indebido o por eventos que se salgan de nuestro control.
- CUALQUIER GARANTÍA IMPLÍCITA APLICABLE A LA PLANCHA A VAPOR, ENTRE OTRAS LAS GARANTÍAS DE COMERCIABILIDAD Y/O IDONEIDAD PARA PROPÓSITOS PARTICULARES, ESTÁ LIMITADA A LA DURACIÓN DE ESTA GARANTÍA ESCRITA. SINGER NO SERÁ RESPONSABLE DE LOS DAÑOS ECONÓMICOS QUE RESULTEN DEL INCUMPLIMIENTO DE ESTA GARANTÍA O DE CUALQUIER GARANTÍA IMPLÍCITA.
- SINGER no autoriza a ninguna persona a crear ninguna obligación ni responsabilidad relacionadas con la PLANCHA A VAPOR ni ninguna de sus partes, más allá de lo establecido en esta garantía.
- SINGER no se hace responsable bajo los términos de esta garantía por cualquier daño o defecto que resulten del uso de partes que no sean originales de SINGER o por el uso de servicios de reparación y mantenimiento que no estén aprobados para la PLANCHA A VAPOR.

¿La ley estatal afecta mis derechos?

- Esta garantía le otorga derechos legales específicos. Usted también podrá tener otros que varían según el estado.
- Algunos estados no permiten limitaciones a la duración de una garantía implícita, por lo que la limitación anterior podría no aplicarse en su caso.
- Algunos estados no permiten la exclusión ni la limitación de los daños incidentales o consecuentes, por lo que la limitación o exclusión anterior podría no aplicarse en su caso.

¿Cómo puedo obtener servicio bajo los términos de la garantía?

El servicio bajo los términos de la garantía se podrá obtener devolviendo la PLANCHA A VAPOR junto con:

1. Este documento de garantía original
2. La prueba de compra (por ejemplo el recibo de compra) a:

SINGER Sewing Company
A la atención de: Service Department
1224 Heil Quaker Boulevard
LaVergne, TN 37068

¿Qué pasa si tengo preguntas sobre la garantía?

Si tiene alguna pregunta sobre estas garantías, comuníquese con nosotros:

SINGER Sewing Company
1-800-4-SINGER
Dirección de correo electrónico: talktoUS@singerco.com
A la atención de: Consumer Affairs (1-800-474-6437)
1224 Heil Quaker Boulevard
LaVergne, TN 37068

o en el área de Servicio al Cliente de nuestro sitio en Internet. www.singerco.com



Model SWP

120 V~ 60 Hz 1 500 W

SINGER® ES UNA MARCA COMERCIAL REGISTRADA DE THE SINGER COMPANY LIMITED.

ADENDUM

ADVERTENCIAS:

No permitir que se utilice como un juguete. Prestar especial atención cuando se utilice por o cerca de niños.

Este aparato no esta previsto para ser usado por personas (incluyendo los niños) con capacidades físicas, sensoriales o mentales disminuidas o sin experiencia o conocimiento, a menos que esten supervisadas o hayan sido instruidas en el uso del aparato por una persona responsable de su seguridad.

Los niños deben ser supervisados para garantizar que no jueguen con el aparato.