

# CENTRAL DE VAPOR STEAM WORKS CLASSIC

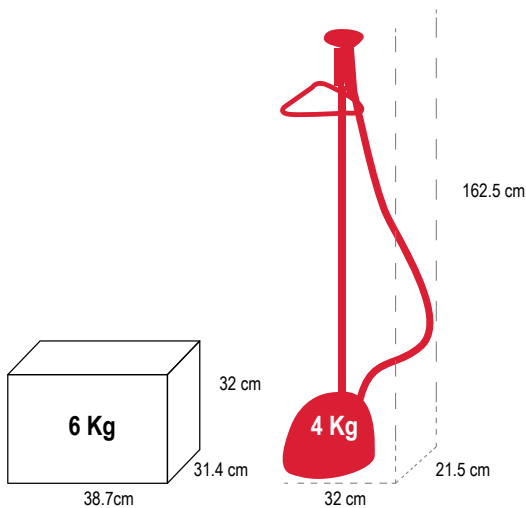


## ACCESORIOS

- Cepillo para tela
- Guante de protección
- Tabla Premium para blusas, puños y cuellos



## DIMENSIONES / PESO



## CARACTERÍSTICAS

**Tiempo de calentamiento** - 45 segundos es el tiempo en el que la central tardará en emitir vapor.

**Duración del vapor** - Proporciona 60 minutos de vapor continuo para desarrugar.

**Depósito de agua** - 2 L para generar vapor continuo y desarrugar varias prendas por 60 min.

**Depósito de agua desmontable** - Permite extraer el depósito de agua para facilitar el llenado.

**Depósito transparente** - Permite visualizar el nivel del agua.

**Barra telescópica** - Permite ajustar la barra, de acuerdo a la comodidad de la persona o la dimensión de las prendas.

**Manguera textil** - Manguera de alta resistencia al calor.

**Tapón de desagüe** - Permite eliminar el agua que queda en la central de vapor al terminar de usarse.

**Indicador de inicio** - Los indicadores se iluminarán cuando la central esté encendida.

**Sistema inteligente de apagado** - La central de vapor se apagará automáticamente al no detectar agua.

**Gancho plegable** - Su práctico gancho plegable permite colocar las prendas más fácil y rápido.

**Ruedas** - Facilita su desplazamiento encendida y apagada.

**Potencia** - Con 1500 watts provee más vapor en cualquier posición.

**Perilla de encendido y apagado** - Gire la perilla para encender y apagar la central de vapor.

**Percha para ganchos** - Permite colocar ganchos caseros.

## CARACTERÍSTICAS ELÉCTRICAS

120 V ~ 60 Hz / 1500 W