

SINGER®

Instruction Manual

8280 *Manual de Instrucciones*

Manuel d'Instruction

EN

IMPORTANT SAFETY INSTRUCTIONS

This household sewing machine is designed to comply with IEC/EN 60335-2-28 and UL1594.

IMPORTANT SAFETY INSTRUCTIONS

When using an electrical appliance, basic safety precautions should always be followed, including the following:

Read all instructions before using this household sewing machine. Keep the instructions in a suitable place close to the machine. Make sure to hand them over if the machine is given to a third party.

DANGER - To reduce the risk of electric shock :

-A sewing machine should never be left unattended when plugged in. Always unplug this sewing machine from the electric outlet immediately after using and before cleaning, removing covers, lubricating or when making any other user servicing adjustments mentioned in the instruction manual.

WARNING - To reduce the risk of burns, fire, electric shock, or injury to person :

- Do not allow to be used as a toy. Close attention is necessary when this sewing machine is used by or near children.
- Use this sewing machine only for its intended use as described in this manual. Use only attachments recommended by the manufacturer as contained in this manual.
- Never operate this sewing machine if it has a damaged cord or plug, if it is not working

properly, if it has been dropped or damaged, or dropped into water. Return the sewing machine to the nearest authorized dealer or service center for examination, repair, electrical or mechanical adjustment.

- Never operate the sewing machine with any air openings blocked. Keep ventilation openings of the sewing machine and foot control free from the accumulation of lint, dust, and loose cloth.
- Keep fingers away from all moving parts. Special care is required around the sewing machine needle.
- Always use the proper needle plate. The wrong plate can cause the needle to break.
- Do not use bent needles.
- Do not pull or push fabric while stitching. It may deflect the needle causing it to break.
- Wear safety glasses.
- Switch the sewing machine off ("O") when making any adjustment in the needle area, such as threading needle, changing needle, threading bobbin, or changing presser foot, etc.
- Never drop or insert any object into any opening.
- Do not use outdoors.
- Do not operate where aerosol (spray) products are being used or where oxygen is being administered.
- To disconnect, turn all controls to the off ("O") position, then remove plug from outlet.
- Do not unplug by pulling on cord. To unplug, grasp the plug, not the cord.
- The foot control is used to operate the machine. Avoid placing other objects on the foot control.
- Do not use the machine if it is wet.

- If the LED lamp is damaged or broken, it must be replaced by the manufacturer or its service agent or a similarly qualified person, in order to avoid a hazard.
- If the supply cord connected with the foot control is damaged, it must be replaced by the manufacturer or its service agent or a similarly qualified person, in order to avoid a hazard.
- This sewing machine is provided with double insulation. Use only identical replacement parts. See instructions for Servicing of Double-Insulated Appliances.

SAVE THESE INSTRUCTIONS

For Europe only :

This appliance can be used by children aged from 8 years and above and persons with reduced physical, sensory or mental capabilities or lack of experience and knowledge if they have been given supervision or instruction concerning use of the appliance in a safe way and understand the hazards involved. Children shall not play with the appliance. Cleaning and user maintenance shall not be made by children without supervision.

The noise level under normal operating conditions is less than 75dB(A).

The machine must only be used with foot control of type KD-1902, FC-1902 (110-120V area)/ KD-2902, FC-2902A, FC-2902C, FC-2902D (220-240V area) manufactured by ZHEJIANG FOUNDER MOTOR CORPORATION LTD. (China) / 4C-316B (110-125V area) / 4C-316C (127V area) / 4C-326C (220V area) / 4C-326G (230V area) / 4C-336G (240V area) / 4C-336G (220-240V area) manufactured by Wakaho Electric Ind. Co., Ltd. (Vietnam)

For outside Europe :

This sewing machine is not intended for use by persons (including children) with reduced physical, sensory or mental capabilities, or lack of experience and knowledge, unless they have been given supervision or instruction concerning use of the sewing machine by a person responsible for their safety. Children should be supervised to ensure that they do not play with the sewing machine.

The noise level under normal operating conditions is less than 75dB(A).

The machine must only be used with foot control of type KD-1902, FC-1902 (110-120V area)/ KD-2902, FC-2902A, FC-2902C, FC-2902D (220-240V area) manufactured by ZHEJIANG FOUNDER MOTOR CORPORATION LTD. (China) / 4C-316B (110-125V area) / 4C-316C (127V area) / 4C-326C (220V area) / 4C-326G (230V area) / 4C-336G (240V area) / 4C-336G (220-240V area) manufactured by Wakaho Electric Ind. Co., Ltd. (Vietnam)

SERVICING OF DOUBLE INSULATED PRODUCTS

In a double-insulated product, two systems of insulation are provided instead of grounding. No ground means is provided on a double-insulated product, nor should a means for grounding be added to the product. Servicing of a double-insulated product requires extreme care and knowledge of the system and should be done only by qualified service personnel. Replacement parts for a double-insulated product must be identical to those parts in the product. A double-insulated product is marked with the words "DOUBLE INSULATION" or "DOUBLE INSULATED".

E INSTRUCCIONES DE SEGURIDAD IMPORTANTES

Esta máquina de coser doméstica ha sido diseñada de conformidad con las normas IEC/EN 60335-2-28 y UL1594.

INSTRUCCIONES DE SEGURIDAD IMPORTANTES

Cuando utilice un aparato eléctrico, debe respetar siempre las precauciones de seguridad básicas, incluyendo las siguientes:

Lea todas las instrucciones antes de utilizar esta máquina de coser doméstica. Conserve las instrucciones en un lugar adecuado, cerca de la máquina. Asegúrese de que acompañen a la máquina si se la da a un tercero.

PELIGRO - PARA REDUCIR EL RIESGO DE DESCARGA ELÉCTRICA:

-Nunca se debe dejar la máquina de coser desatendida cuando esté enchufada. Desenchufe siempre la máquina de coser inmediatamente después de utilizarla y antes de limpiarla, quitar las tapas, lubricarla o realizar cualquier otro ajuste o mantenimiento mencionado en el manual de instrucciones.

ADVERTENCIA - PARA REDUCIR EL RIESGO DE QUEMADURAS, INCENDIO, DESCARGA ELÉCTRICA O DAÑOS PERSONALES:

- No permita que se utilice como un juguete. Deberá prestar especial atención cuando se utilice la máquina cerca de niños.
- Utilice esta máquina de coser únicamente para el uso previsto, tal y como se explica en este manual. Utilice únicamente los accesorios recomendados por el fabricante, según se indica en este manual.
- No utilice nunca la máquina de coser si el cable o el enchufe están dañados, si no funciona

adecuadamente, si se ha caído o se ha dañado, o si ha caído al agua. Envíe la máquina de coser al distribuidor autorizado o centro de servicio más cercano para su examen, reparación y ajuste eléctrico o mecánico.

- No utilice la máquina de coser si alguna de las aberturas para el aire está bloqueada. Mantenga las aberturas de ventilación de la máquina de coser y el pedal limpios de hilos, suciedad y trozos de tela sueltos.
- Mantenga los dedos alejados de todas las piezas móviles. Debe poner especial cuidado en las zonas próximas a la aguja de la máquina de coser.
- Utilice siempre la placa de aguja adecuada. Una placa inadecuada puede causar la rotura de la aguja.
- No utilice agujas torcidas.
- No tire de la tela ni la empuje mientras cose. Esto puede desviar la aguja, haciendo que se rompa.
- Use gafas de seguridad.
- Apague la máquina de coser ("O") cuando realice ajustes en la zona de la aguja, como enhebrar la aguja, cambiarla, hacer canilla, cambiar el prensatelas, etc.
- No deje caer ni introduzca objetos en las aberturas.
- No utilice la máquina al aire libre.
- No trabaje con la máquina en lugares donde se usen productos en aerosol (spray) o donde se administre oxígeno.
- Para desconectarla, ponga todos los controles en la posición de apagado ("O") y, a continuación, desenchufe la máquina.
- No la desenchufe tirando del cable. Para desenchufarla, sujete la clavija, no el cable.
- El pedal sirve para manejar la máquina. Evite colocar otros objetos en el pedal.

- No utilice la máquina si está mojada.
- Si le voyant LED est endommagé ou cassé, il doit être remplacé par le fabricant ou son agent de service, ou toute autre personne qualifiée, afin d'éviter les risques.
- Si el cable de alimentación conectado con el pedal está dañado, debe ser reemplazado por el fabricante o su agente de servicio o una persona igualmente cualificada, para evitar riesgos.
- Esta máquina de coser está provista de un doble aislamiento. Use exclusivamente piezas de repuesto idénticas. Consulte las instrucciones sobre el mantenimiento de los aparatos provistos de doble aislamiento.

GUARDE ESTAS INSTRUCCIONES

PARA EUROPA SOLAMENTE:

Esta máquina puede ser utilizada por niños de 8 años en adelante y por personas con alguna discapacidad física, sensorial o mental o sin la experiencia y los conocimientos necesarios en el caso de que hayan sido supervisados o recibido instrucciones sobre el uso de la máquina de manera segura y entiendan los peligros que implica. Los niños no deben jugar con la máquina. La limpieza y el mantenimiento del usuario no deben ser realizados por niños sin supervisión.

El nivel de ruido en condiciones de funcionamiento normales es inferior a 75 dB (A).

La máquina solamente se debe usar con un pedal de tipo KD-1902, FC-1902 (110-120V) / KD-2902, FC-2902A, FC-2902C, FC-2902D (220-240V) fabricado por ZHEJIANG FOUNDER MOTOR CORPORATION LTD. (China) / 4C-316B (110-125V) / 4C-316C (127V) / 4C-326C (220V) / 4C-326G (230V) / 4C-336G (240V) / 4C-336G (220-240V) fabricado por Wakaho Electric Ind. Co., Ltd. (Vietnam)

FUERA DE EUROPA:

Esta máquina de coser no ha sido diseñada para ser utilizada por personas (incluyendo niños) con alguna discapacidad física, sensorial o mental o sin la experiencia y los conocimientos necesarios, salvo que hayan sido supervisados o recibido instrucciones sobre el uso de la máquina de coser por parte de una persona responsable de su seguridad. Evite que los niños jueguen con la máquina de coser.

El nivel de ruido en condiciones de funcionamiento normales es inferior a 75 dB (A).

La máquina solamente se debe usar con un pedal de tipo KD-1902, FC-1902 (110-120V) / KD-2902, FC-2902A, FC-2902C, FC-2902D (220-240V) fabricado por ZHEJIANG FOUNDER MOTOR CORPORATION LTD. (China) / 4C-316B (110-125V) / 4C-316C (127V) / 4C-326C (220V) / 4C-326G (230V) / 4C-336G (240V) / 4C-336G (220-240V) fabricado por Wakaho Electric Ind. Co., Ltd. (Vietnam)

MANTENIMIENTO DE PRODUCTOS CON DOBLE AISLAMIENTO

Un producto provisto de doble aislamiento incorpora dos sistemas de aislamiento en lugar de la toma a tierra. Los productos con doble aislamiento no incorporan ningún dispositivo de toma a tierra, ni se debe acoplar al mismo ningún dispositivo de toma a tierra. El mantenimiento de un producto con doble aislamiento requiere un gran cuidado y amplios conocimientos del sistema y sólo debe ser realizado por personal de servicio técnico especializado. Las piezas de repuesto de un producto con doble aislamiento deben ser idénticas a las piezas del producto. Los productos con doble aislamiento están marcados con las palabras "DOUBLE INSULATION" o "DOUBLE INSULATED" (DOBLE AISLAMIENTO).



CONSIGNES DE SÉCURITÉ IMPORTANTES

Cette machine à coudre à usage domestique est conçue pour répondre aux normes IEC/EN 60335-2-28 et UL1594.

CONSIGNES DE SÉCURITÉ IMPORTANTES

Lors de l'utilisation d'un appareil électrique, les précautions de sécurité essentielles doivent toujours être respectées, y compris les suivantes :

Lisez attentivement toutes les instructions avant d'utiliser cette machine à coudre à usage domestique. Conservez les instructions dans un lieu approprié près de la machine. Veillez à les transmettre avec la machine si celle-ci est donnée à une autre personne.

DANGER - POUR REDUIRE LE RISQUE DE DECHARGE ELECTRIQUE :

-Vous ne devez jamais laisser une machine à coudre sans surveillance lorsqu'elle est branchée. Débranchez toujours cette machine à coudre de la prise immédiatement après l'avoir utilisée et avant de la nettoyer, d'enlever les capots, de lubrifier ou lorsque vous faites n'importe quels autres réglages mentionnés dans le manuel d'instruction.

AVERTISSEMENT - POUR REDUIRE LE RISQUE DE BRULURES, D'INCENDIE, DE DECHARGE ELECTRIQUE OU DE BLESSURES CORPORELLES :

- Ne laissez personne jouer avec la machine. Il est fortement recommandé de redoubler d'attention lorsque cette machine à coudre est utilisée par ou près d'enfants.
- N'utilisez cette machine à coudre que pour son usage prévu, comme décrit dans ce manuel. N'utilisez que les accessoires recommandés par le fabricant, conformément aux indications fournies dans ce manuel.
- Ne faites jamais fonctionner cette machine à coudre si la prise ou le cordon sont

endommagés, si elle ne fonctionne pas correctement ou si elle est tombée par terre ou a été endommagée ou plongée dans l'eau. Retournez la machine au distributeur ou au centre technique le plus proche de chez vous pour toute révision, réparation ou réglage mécanique ou électrique.

- Ne faites jamais fonctionner la machine à coudre si une ou plusieurs ouvertures de ventilation sont bouchées. Évitez toute présence de peluche, poussières, chutes de tissus dans la ventilation ou dans la pédale de commande.
- N'approchez pas les doigts des parties mobiles, en particulier au niveau de la zone située autour de l'aiguille de la machine.
- Utilisez toujours la plaque à aiguille appropriée. L'utilisation d'une plaque inappropriée risquerait de briser les aiguilles.
- N'utilisez jamais d'aiguilles tordues.
- Ne tirez pas sur le tissu et ne le poussez pas pendant la couture. Vous éviterez ainsi de faire dévier l'aiguille puis de la casser.
- Portez des lunettes de sécurité.
- Éteignez la machine (interrupteur sur "O") lors des réglages au niveau de l'aiguille, par exemple : enfilage de l'aiguille, changement d'aiguille, bobinage de la canette, changement de pied presseur, etc.
- Ne faites jamais tomber, ni glisser un objet dans les ouvertures.
- N'utilisez pas la machine à l'extérieur.
- N'utilisez pas votre machine à proximité de bombes aérosols ou de vaporisateurs, ou lorsque de l'oxygène est administré.
- Pour débrancher, commencez toujours par éteindre votre machine (interrupteur sur "O"), puis retirez la prise du secteur.

- Ne débranchez pas la machine en tirant sur le cordon. Pour débrancher, saisissez la prise et non le cordon.
- La pédale est utilisée pour faire fonctionner la machine. Évitez de placer d'autres objets sur la pédale.
- N'utilisez pas la machine si elle est mouillée.
- Si le voyant LED est endommagé ou cassé, il doit être remplacé par le fabricant ou son agent de service, ou toute autre personne qualifiée, afin d'éviter les risques.
- Si le cordon de la pédale est endommagé, il doit être remplacé par le fabricant ou son agent de service, ou toute autre personne qualifiée, afin d'éviter les risques.
- Cette machine est équipée d'une double isolation. N'utilisez que des pièces détachées d'origine. Voir les instructions relatives à l'entretien des appareils à double isolation.

CONSERVEZ CES INSTRUCTIONS

POUR L'EUROPE UNIQUEMENT :

Cet appareil peut être utilisé par des enfants de plus de 8 ans ainsi que des personnes ayant des capacités physiques, sensorielles ou mentales réduites ou un manque d'expérience et de connaissances, s'ils sont supervisés ou ont reçu des instructions quant à l'utilisation de l'appareil en toute sécurité et s'ils comprennent les éventuels risques encourus. Les enfants ne doivent pas jouer avec l'appareil. Le nettoyage et l'entretien à réaliser par l'utilisateur ne doivent pas être effectués par des enfants sans surveillance.

Le niveau sonore en conditions normales est inférieur à 75 dB(A).

La machine ne doit être utilisée qu'avec une pédale du type KD-1902, FC-1902 (110-120V) / KD-2902, FC-2902A, FC-2902C, FC-2902D (220-240V) fabriquée par ZHEJIANG FOUNDER MOTOR CORPORATION LTD. (China) / 4C-316B (110-125V) / 4C-316C (127V) / 4C-326C (220V) / 4C-326G (230V) / 4C-336G (240V) / 4C-336G (220-240V) fabriquée par Wakaho Electric Ind. Co., Ltd. (Vietnam)

POUR LES PAYS HORS EUROPE :

Cette machine à coudre n'est pas destinée à être utilisée par des personnes (y compris des enfants) ayant des capacités physiques, sensorielles ou mentales réduites ou un manque d'expérience et de connaissances, sauf si une personne responsable de leur sécurité les surveille ou les aide à utiliser la machine à coudre. Ne laissez pas les enfants jouer avec la machine à coudre.

Le niveau sonore en conditions normales est inférieur à 75 dB(A).

La machine ne doit être utilisée qu'avec une pédale du type KD-1902, FC-1902 (110-120V) / KD-2902, FC-2902A, FC-2902C, FC-2902D (220-240V) fabriquée par ZHEJIANG FOUNDER MOTOR CORPORATION LTD. (China) / 4C-316B (110-125V) / 4C-316C (127V) / 4C-326C (220V) / 4C-326G (230V) / 4C-336G (240V) / 4C-336G (220-240V) fabriquée par Wakaho Electric Ind. Co., Ltd. (Vietnam)

ENTRETIEN DES PRODUITS ÉQUIPÉS D'UNE DOUBLE ISOLATION

Une machine à double isolation est équipée de deux systèmes d'isolation au lieu d'une mise à la terre. Aucun branchement à la terre n'est livré avec un produit à double isolation et ne doit non plus y être ajouté. L'entretien d'un produit à double isolation nécessite une attention toute particulière ainsi qu'une bonne connaissance technique et doit obligatoirement être effectué par du personnel qualifié. Les pièces détachées d'un appareil à double isolation doivent être des pièces d'origine. La mention "DOUBLE ISOLATION" doit figurer sur tout appareil équipé d'une double isolation.

EN Congratulations

As the owner of a new Singer sewing machine, you are about to begin an exciting adventure in creativity. From the moment you first use your machine, you will know you are sewing on one of the easiest to use sewing machines ever made.

May we recommend that, before you start to use your sewing machine, you discover the many advantages and the ease of operation by going through this instruction book, step by step, seated at your machine.

To ensure that you are always provided with the most modern sewing capabilities, the manufacturer reserves the right to change the appearance, design or accessories of this sewing machine when considered necessary.

SINGER is a registered trademark of The Singer Company Limited S.à.r.l. or its affiliates.

©2016 The Singer Company Limited S.à.r.l. or its affiliates. All rights reserved.

E Felicitaciones

Como propietario/ a de una nueva máquina de coser Singer, ud acaba de iniciar una gran oportunidad para plasmar su creatividad. Desde el momento en que utilice por primera vez su máquina, se dará cuenta de que está cosiendo con una de las más fáciles de utilizar máquinas de coser nunca antes conocida.

Le recomendamos encarecidamente que, antes de comenzar a utilizar su máquina de coser, conozca las numerosas ventajas y su facilidad de uso leyendo detenidamente este manual de instrucciones, paso a paso, sentado ante su máquina.

Para cerciorarse de que siempre dispondrá de las más modernas capacidades para coser, el fabricante se reserva el derecho de cambiar la apariencia, diseño y accesorios de esta máquina cuando lo considere necesario.

SINGER es una marca registrada de The Singer Company Limited S.à.r.l. o sus filiales.

©2016 The Singer Company Limited S.à.r.l. o sus filiales. Reservados todos los derechos.

F Félicitations

Vous voici à présent propriétaire d'une machine à coudre Singer et en cette qualité, vous allez vous lancer dans une aventure excitante dans le domaine de la créativité. Dès le départ, vous réaliserez que vous allez coudre avec l'une des machines les plus faciles à utiliser qui ait jamais été fabriquée.

Avant de commencer à coudre, nous vous recommandons de voir les multiples avantages et la facilité d'utilisation en lisant ce manuel d'instructions étape par étape assise devant votre machine.

Pour toujours mettre à votre disposition les derniers perfectionnements de la technique, le fabricant se réserve le droit de modifier l'apparence, le concept ou les accessoires de cette machine s'il le juge nécessaire.

SINGER est une marque enregistrée de The Singer Company Limited S.à.r.l. ou de ses sociétés affiliées.

©2016 The Singer Company Limited S.à.r.l. ou ses sociétés affiliées. Tous droits réservés.

EN List of contents

Principal parts of the machine	2/4	Zig-zag stitching	42
Accessories	6	Blind hem/ Lingerie stitch	44
Installing the snap-in sewing table	8	Sewing on buttons	46
Connecting machine to power source	10	Sew 4-step buttonholes	48
Two-step presser foot lifter	14	Zippers and piping	50
Adjusting presser foot pressure	14	Multli-stitch zig-zag/ Bar tack	52
Attaching the presser foot holder	16	Free motion darning, stippling	54
Winding the bobbin	18	Decorative stitches	56
Inserting the bobbin	20	Applique and blindstitch applique	58
Inserting and changing needles	22	Quilting functions	60
Threading the upper thread	24	Mending	62
Automatic needle threader (optional)	26	Stay-stitching	64
Thread tension	28	Traditional pintucks	66
Raising the bobbin thread	30	Gathering	68
Reverse sewing/ Removing the work/ Cutting the thread	32	Couching	70
Matching needle/ fabric/ thread	34	Maintenance	72
How to choose your pattern	38	Trouble shooting guide	74
Straight stitch and needle position	40		

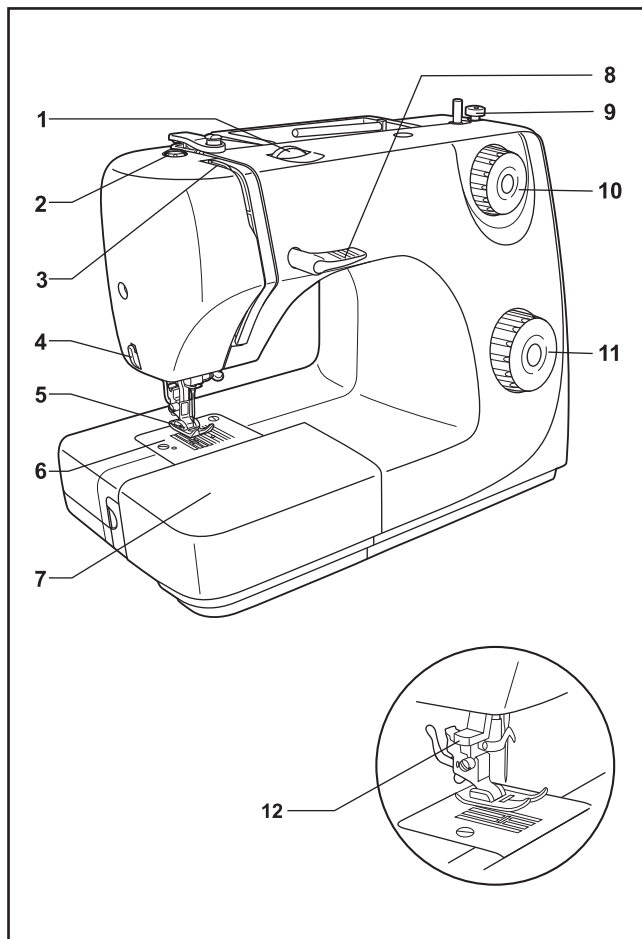
E Índice

Detalles de la máquina.....	3/5	Punto de zig-zag	43
Accessories	7	Doblado/ Punto de lencería	45
Instalación de la mesa de coser convertible	9	Cosido de botones	47
Conexión de la máquina a la fuente de alimentación eléctrica	11	Cómo coser ojales en 4 pasos	49
Elevador del prensatelas de dos tiempos	15	Cremalleras y ribetes	51
Ajuste de la presión del prensatelas	15	Multipunto en zig-zag/ Presillar	53
Montaje del portaprensatelas	17	Zurcido de brazo libre.....	55
Devanado de la canilla	19	Puntadas de utilidad	57
Colocación de la canilla.....	21	Puntada y aplicación invisible	59
Colocación y cambio de agujas.....	23	Para acolchar	61
Enherbrado del hilo superior	25	Remendar.....	63
Enherbrador automático de la aguja	27	Pespunte fijo.....	65
Tensión del hilo	29	Alforzas tradicionales	67
Elevación del hilo de la canilla	31	Fruncido	69
Coser para atrás/ Cómo sacar la labor/ Cómo cortar el hilo	33	Acumulado	71
Guía de selección de aguja/ tejido/ hilo.....	35	Mantenimiento de la máquina	73
Cómo seleccionar su dibujo?	39	Eliminación de averías	75
Punto recto y posición de la aguja	41		

F Table des matières

Composants principaux de la machine à coudre	3/5	Couture au point droit et position d'aiguille.....	41
Accessoires	7	Point zigzag	43
Installation de la tablette de couture amovible	9	Ourllet invisible et point de lingerie	45
Branchement de la machine à une source d'alimentation.....	11	Pose des boutons	47
Levier de levage du pied presseur à deux niveaux	15	Comment faire des boutonsnières (Boutonnères 4 étapes).....	49
Réglage de la pression du pied-presseur.....	15	Fermeture et ganse	51
Fixation du support de pied presseur	17	Point zigzag multipoints/ Bride d'arrêt	53
Remplissage de la canette	19	Raccommodage	55
Insertion de la canette	21	Points utilitaires	57
Insertion et remplacement d'aiguille	23	Appliqué et appliqué invisible	59
Enfilage supérieur	25	Fonctions de courtpointe	61
Enfileur automatique d'option	27	Raccommodage	63
Tension du fil	29	Couture de Soutien	65
Pour remonter le fil de canette	31	Nervure traditionnelle	67
Couture en sens inverse	33	Froncer	69
Pour retirer le travail en cours	33	Soutache	71
Pour couper le fil	33	Entretien de la machine.....	73
Table de correspondance de l'aiguille, du tissu et du fil.....	36	Guide de dépannage	76
Comment choisir vos points	39		

EN Principal parts of the machine



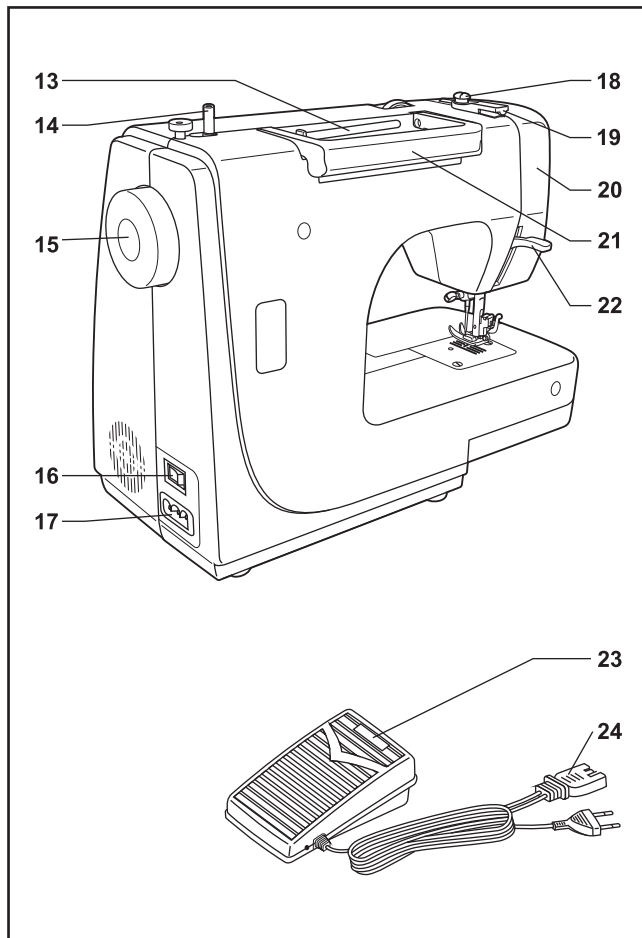
E Detalles de la máquina

1. Disco de tensión
2. Ajuste del prensatelas de presión
3. Palanca tensora del hilo
4. Cortahilos
5. Prensatelas
6. Placa de la aguja
7. Mesa de coser convertible/ almacenamiento para accesorio
8. Placa frontal
9. Tapón de bobina
10. Disco de largo de puntada
11. Disco selector de dibugo
12. Enhebrador automático (optativo)

F Composants principaux de la machine à coudre

1. Molette de commande de tension
2. Commande de réglage de pression du pied-presseur
3. Manette de relevage du fil
4. Coupe-fil
5. Pied presseur
6. Plaque à aiguille
7. Tablette amovible/ logement des accessoires
8. Manette d'inversion
9. Dévidoir
10. Molette de commande de longueur de point
11. Sélecteur règle-point
12. Enfileur automatique (optionnel)

EN Principal parts of the machine



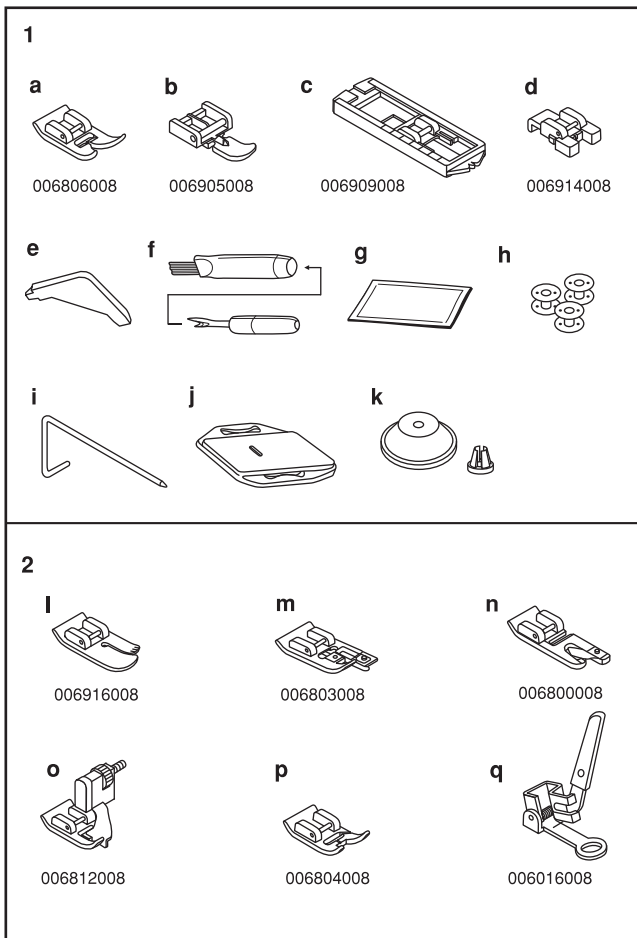
- 13. Horizontal spool pin
- 14. Bobbin winder
- 15. Handwheel
- 16. Power and light switch
- 17. Main plug socket
- 18. Bobbin thread guide
- 19. Upper thread guide
- 20. Face plate
- 21. Handle
- 22. Presser foot lever
- 23. Foot speed control
- 24. Power cord

E Detalles de la máquina

- 13. Portabobinas
- 14. Bobinadora
- 15. Volante
- 16. Interruptor principal y de la luz
- 17. Enchufe de conexión a la red
- 18. Guía del hilo superior
- 19. Guía de la devanada
- 20. Palanca para coser hacia atrás
- 21. Asa de transporte
- 22. Elevador del prensatelas
- 23. Control de la velocidad de arrastre
- 24. Cable de alimentación

F Componentes principales de la máquina a coudre

- 13. Axe horizontal et porte-bobine
- 14. Bobineur
- 15. Volant
- 16. Interrupteur d'alimentation et d'éclairage
- 17. Prise de branchement du fil d'alimentation
- 18. Butée du bobineur
- 19. Guide-fil supérieur
- 20. Plaque de front
- 21. Poignée
- 22. Levier de levage du presse-pied
- 23. Pédale de commande de la machine et fil d'alimentation
- 24. Fil électrique



EN Accessories

Standard accessories (1)

- a. All purpose foot
- b. Zipper foot
- c. Buttonhole foot
- d. Button sewing foot
- e. L-screwdriver
- f. Seam ripper/ brush
- g. Pack of needles
- h. Bobbin (3x)
- i. Seam guide
- j. Darning plate
- k. Spool holder

Optional accessories (2)

(These 6 accessories are not supplied with this machine; they are however available as special accessories from your local dealer.)

- l. Quilting foot
- m. Overcasting foot
- n. Hemmer foot
- o. Blind hem foot
- p. Satin stitch foot
- q. Darning foot

E Accessories

Accesorios estándar (1)

- a. Prensateles universal
- b. Prensateles para cremalleras
- c. Prensateles para ojales
- d. Prensateles para coser botones
- e. Destornillador en L
- f. Rasgador de costuras/ cepillo
- g. Paquete de agujas
- h. Canilla (3x)
- i. Guía de costura
- j. Plancha de zurcido
- k. Portacarrete

Accesorios opcionales (2)

(Estos 6 accesorios no se suministran con esta máquina; sin embargo, están disponibles como accesorios especiales a través de su distribuidor local.)

- l. Prensateles de acolchado
- m. Prensateles para sobre hilar
- n. Pie para ruedos
- o. Pie para puntada ciega
- p. Prensateles de puntada de raso
- q. Prensateles de zurcido

F Accessoires

Accessoires standards (1)

- a. Pied tout-usage
- b. Pied pour fermeture-éclair
- c. Pied pour boutonnière
- d. Pied pour pose de bouton
- e. Tournevis L
- f. Brosse/ Outil à découdre
- g. Étui à aiguilles
- h. Canette (3x)
- i. Guide de couture
- j. Plaquette de reprisage
- k. Support de bobine

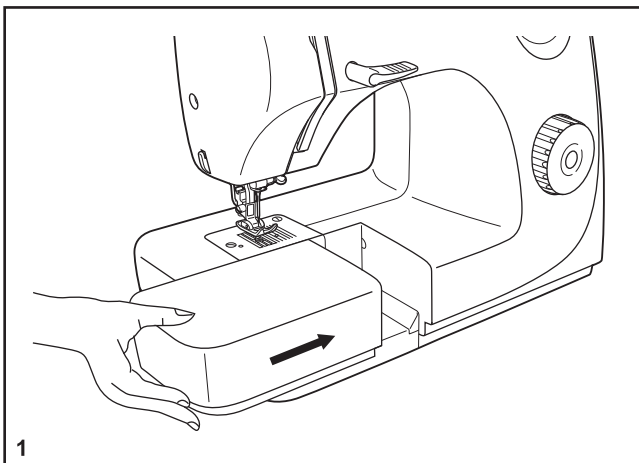
Accessoires optionnels (2)

(Ces 6 accessoires ne sont pas fournis avec la machine. cependant, ils sont disponibles chez votre dépositaire Singer)

- l. Pied pour courtepointe
- m. Pied pour surfil
- n. Pied ourleur à semelle étroite
- o. Pied pour ourlet invisible
- p. Pied pour pose de cordon
- q. Pied pour raccommodage

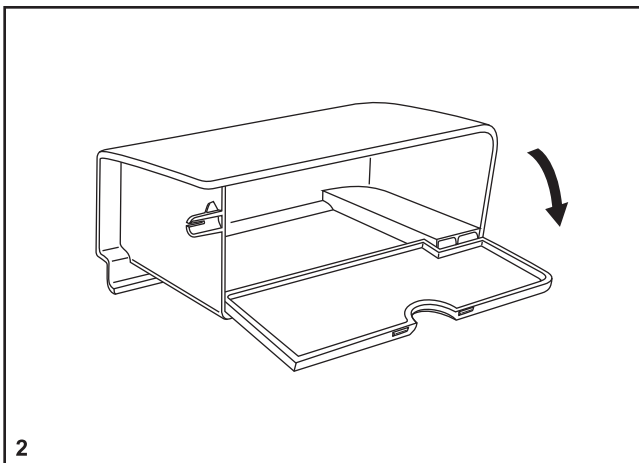
EN Installing the snap-in sewing table

Keep the snap-in sewing table horizontal, and push it in the direction of the arrow. (1)



The inside of the snap-in sewing table can be utilized as an accessory box.

To open, lift up at the point of the arrow. (2)



E Instalación de la mesa de coser convertible

Mantenga horizontal la mesa de coser convertible y empújela en la dirección de la flecha. (1)

El interior de la mesa puede utilizarse como almacenamiento para accesorios.

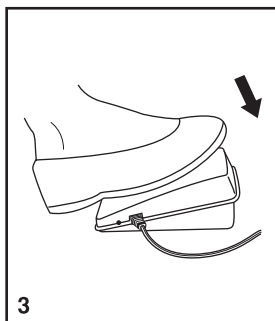
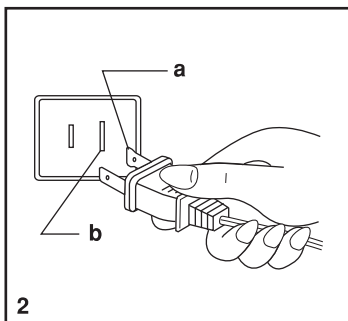
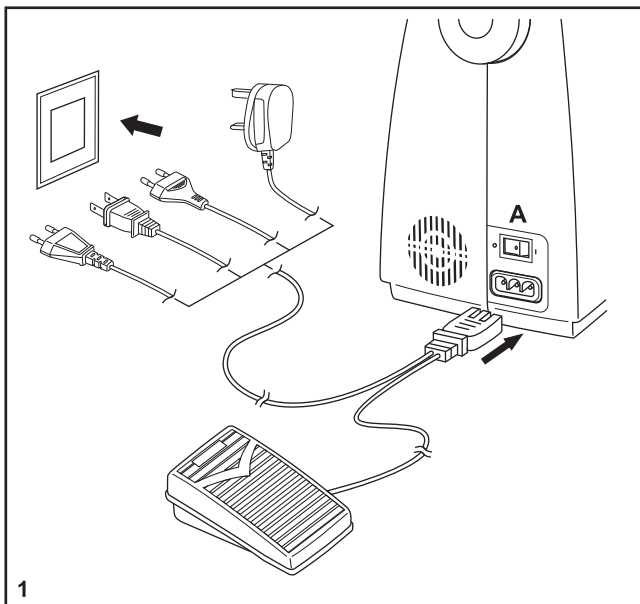
Para abrirla, elévela siguiendo la dirección de la flecha. (2)

F Installation de la tablette de couture amovible

Maintenir la tablette en position horizontale et la pousser dans la direction de la flèche. (1)

L'intérieur de la tablette amovible peut être utilisé comme boîte de rangement des accessoires.

Pour ouvrir, lever vers vous dans le sens de la flèche. (2)



EN Connecting machine to power source

Connect the machine to a power source as illustrated. (1)

This appliance is equipped with a polarized plug which must be used with the appropriate polarized outlet. (2)

Attention:

Unplug power cord when machine is not in use.

Foot control

The foot control pedal regulates the sewing speed. (3)

Attention:

Consult a qualified electrician if in doubt as to connect machine to power source.

Unplug power cord when machine is not in use.

Sewing light

Press main switch (A) for power and light on " I ".

IMPORTANT NOTICE

For appliance with a polarized plug (one blade is wider than the other). To reduce the risk of electric shock, this plug is intended to fit in a polarized outlet only one way. If it does not fit fully in the outlet, reverse the plug. If it still does not fit, contact a qualified electrician to install the proper outlet. Do not modify the plug in any way.

a. Polarized attachment plug

b. Conductor intended to be grounded

E Conexión de la máquina a la fuente de alimentación eléctrica

Conecte la máquina a una fuente de alimentación según se ilustra. (1) Esta máquina está provista de un conector polarizado, que debe utilizarse con una toma de corriente polarizada adecuada.

Atención:

Desenchufe el cable de alimentación cuando la máquina no esté en uso.

Control de pedal

El pedal de control regula la velocidad de la máquina. (3)

Atención:

Consulte a un electricista autorizado si tiene dudas en cuanto a la conexión de la máquina a la alimentación principal. Desenchufe el cable de alimentación cuando la máquina no esté en uso.

Luz para coser

Pulse el interruptor principal (A) para el encendido e iluminación.

NOTA IMPORTANTE

Esta máquina tiene un conector polarizado (una clavija es más ancha que la otra).

Para reducir el riesgo de sacudidas eléctricas, este conector ha de insertarse en una toma de corriente polarizada solamente en una dirección. Si no se obtiene una salida adecuada, invertir la polaridad.

- a. Conector polarizado
- b. Conductor previsto para poner a tierra

F Branchement de la machine à une source d'alimentation

Brancher la machine tel qu'illustré en (1). La fiche de la machine est dotée de broches normalisées et doit être utilisée avec une prise de courant conforme aux normes en vigueur. (2)

Attention:

Débrancher le fil d'alimentation lorsque la machine n'est pas utilisée.

Pédale de commande

La pédale de commande contrôle la vitesse de fonctionnement de la machine. (3)

Attention:

Consulter un électricien qualifié en cas de doute pour brancher la machine. Débrancher la machine quand celle-ci n'est pas en service.

Voyant témoin

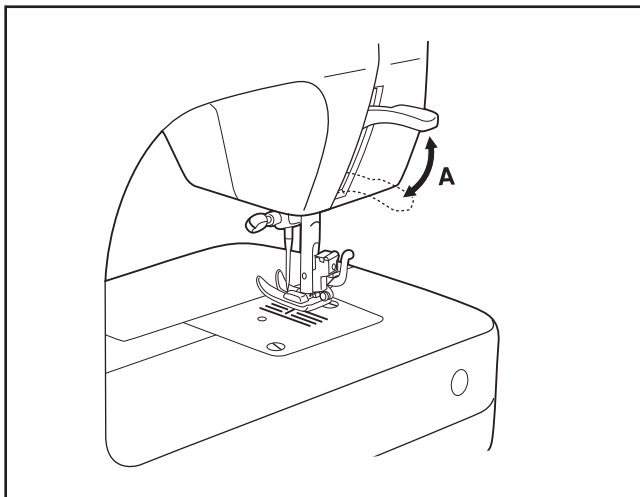
Appuyer sur le poussoir d'alimentation: le voyant s'allume et la machine est prête a fonctionner. (A)

REMARQUE IMPORTANTE

La prise de la machine comporte des broches polarisées (l'une est plus large que l'autre). Afin de réduire les risques de choc électrique, la fiche ne se branche que dans une prise de courant polarisée et dans un sens seulement.

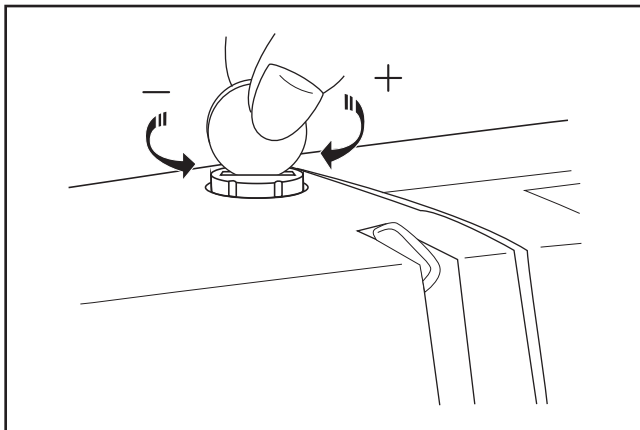
Si la fiche ne peut être branchée complètement dans la prise, l'inverser. Si la difficulté persiste, contacter un électricien. Ne pas modifier la fiche de quelque façon que ce soit.

- a. Fiche polarisée
- b. Conducteur pour mise à la masse



EN Two-step presser foot lifter

When sewing several layers or thick fabrics, the presser foot can be raised to a high rise position for easy positioning of the work. (A)



Adjusting presser foot pressure

The presser foot pressure of the machine has been pre-set and requires no particular readjustment according to the type of fabric (light-or-heavy weight).

However, if you need to adjust the presser foot pressure, turn the presser adjusting screw with a coin.

For sewing very thin fabric, loosen the pressure by turning the screw counterclockwise, and for heavy fabric, tighten by turning it clockwise.

E Elevador del prensatelas de dos tiempos

Cuando se cose varias capas de tela gruesa, el prensatelas puede elevarse a una posición alta para facilitar la colocación de la labor (A).

F Levier de levage du pied presseur à deux niveaux

Lorsque vous cousez plusieurs épaisseurs de tissus épais, le pied-presseur peut être soulevé sur une position élevée afin de faciliter le positionnement du tissu. Faire attention lorsque vous cousez plusieurs épaisseurs et travailler lentement. (A)

Ajuste de la presión del prensatelas

La presión del prensatelas de la máquina ha sido prefijada y no requiere ningún reajuste particular de acuerdo con el tipo de tela (ligera o pesada).

Sin embargo, si necesita ajustar la presión del prensatelas, gire el tornillo de ajuste de la presión con una moneda.

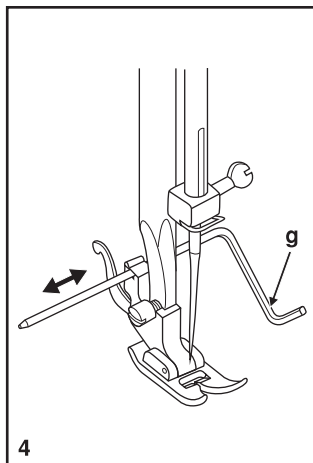
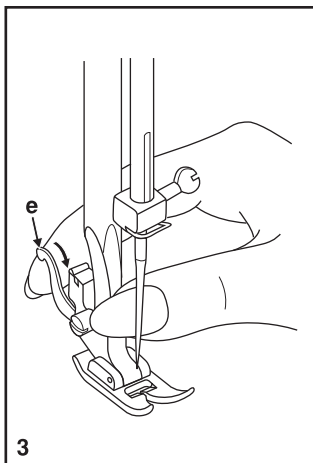
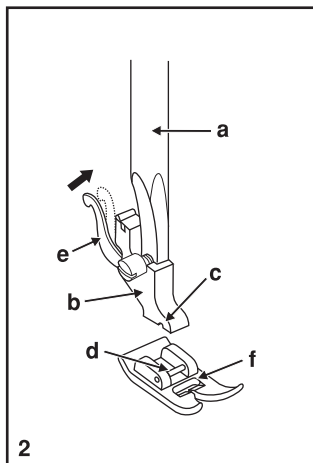
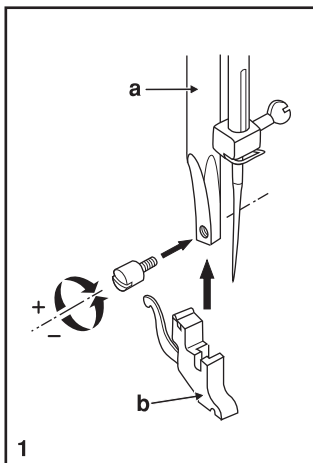
Para coser una tela muy fina, afloje la presión girando el tornillo a la izquierda y para tela gruesa, apriete girando a derecha.

Réglage de la pression du pied-presseur

La pression du pied-presseur a été ajustée à une valeur maximale et ne demande pas d'autres réglages pour la plupart des travaux de couture. (poids légers à lourds).

Cependant, si vous désirez ajuster la pression du pied-presseur, tourner le bouton de réglage.

Pour la couture de tissus très minces, diminuer la pression en tournant le bouton dans le sens anti-horaire.



EN Attaching the presser foot shank

Raise the presser bar (a). Attach the presser foot shank (b) as illustrated. (1)

Attaching the presser foot

Lower the presser foot shank (b) until the cut-out (c) is directly above the pin (d). (2)

Raise the lever (e).

Lower the presser foot shank (b) and the presser foot (f) will engage automatically.

Removing the presser foot

Raise the presser foot. (3)

Raise the lever (e) and the foot disengages.

Attaching the seam guide

Attach the seam guide (g) in the slot as illustrated.

Adjust according to need for hems, pleats, etc. (4)

Attention:

Turn power switch to off ("O") when carrying out any of the above operations!

E Montaje del portaprensateles

Eleve la barra del prensateles (a). Monte el portaprensateles (b) según se ilustra.

Montaje del prensateles

Baje el portaprensateles (b) hasta que el corte (c) esté directamente por encima del perno (d).

Eleve la palanca (e).

Baje el portaprensateles (b) y el prensateles (f) se engranará automáticamente.

Desmontaje del prensateles

Eleve el prensateles.

Eleve la palanca (e) y se desacoplará el prensateles.

Montaje de la guía de costura

Monte la guía del cosido (g) en la ranura según se ilustra.

Ajuste de acuerdo con la necesidad de dobladillos, pliegues, etc. (4)

Atención:

Gire el interruptor principal a la posición ("O") cuando realice cualquiera de las anteriores operaciones.

F Fixation du support de pied presseur

Soulever la tige du pied-presseur (a) avec le dispositif de levage du pied-presseur puis fixer son support (b) comme illustré en. (1)

Fixation du pied-presseur

Abaisser le support du pied-presseur (a) jusqu'à ce que l'encoche (c) soit directement au dessus de la broche (d).

Lever le levier (e).

Abaisser le support du pied-presseur (b) et ce dernier (f) s'engagera automatiquement. (2)

Démontage du pied-presseur

Lever le pied-presseur.

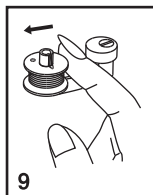
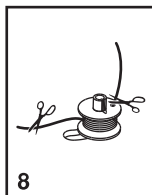
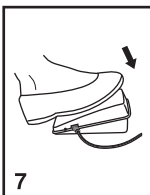
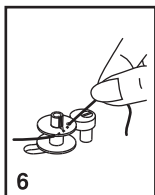
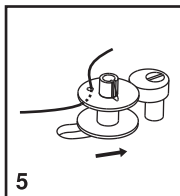
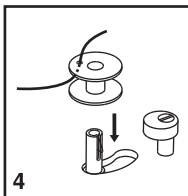
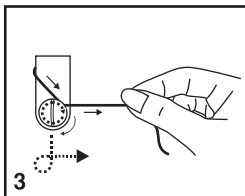
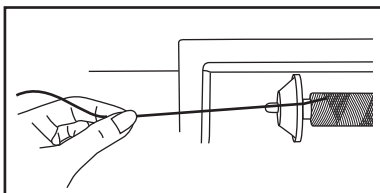
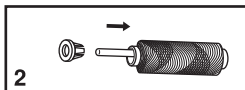
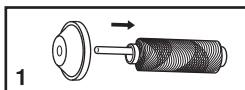
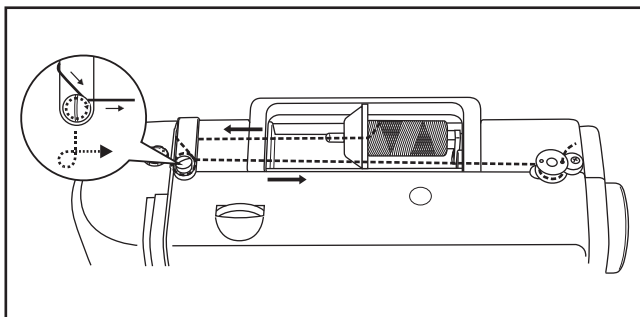
Appuyer le levier (e) pour dégager le pied-presseur (3). Lever le pied-presseur.

Fixation du guide de couture

Placer le guide de couture dans l'encoche (g) tel qu'illustré. Régler en fonction des besoins pour les ourlets, plis, etc. (4)

Attention:

Placer l'interrupteur d'alimentation sur arrêt ("O") si vous effectuez une des opérations suivantes!



EN Winding the bobbin

- Place thread and spool holder big or small spool pin. (1/2)
- Wind thread clockwise around bobbin winder tension discs (3).
- Thread bobbin as illustrated and place on spindle (4).
- Push bobbin to right (5).
- Hold thread end (6).
- Step on foot control pedal (7).
- Cut thread (8).
- Press bobbin to left (9) and remove.

Please Note:

When the bobbin winder spindle is in "bobbin winding" position, the machine will not sew and the hand wheel will not turn. To start sewing, push the bobbin winder spindle to the left (sewing position).

E Devanado de la canilla

- Coloque del hilo y sujetar con la tapa grande o la pequeña en el poste. (1/2)
- Devane el hilo a derechas alrededor de los discos de tensión de la devanadora de la canilla (3).
- Devane la canilla según se ilustra y colóquela en el husillo (4).
- Empuje la canilla a la derecha (5).
- Sujete el extremo del hilo (6).
- Pise el pedal de control del prensatelas (7).
- Corte el hilo (8).
- Presione la canilla a la izquierda (9) y extráigala.

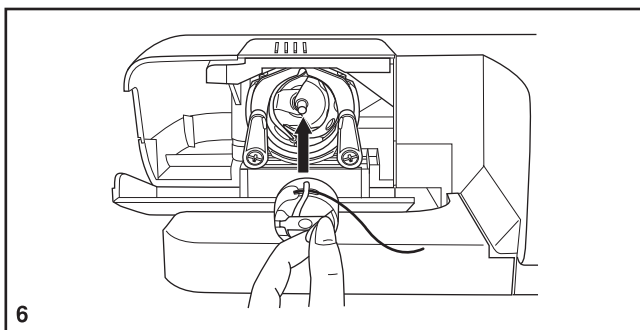
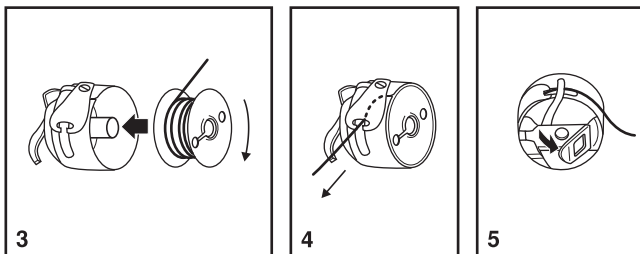
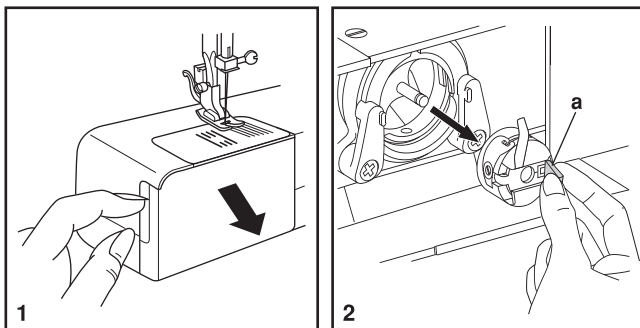
No olvide que cuando que cuando el husillo del devanador de la canilla está en la posición de "devanado", la máquina no coserá y el volante no girará. Para comenzar a coser, empuje el husillo del devanador de la canilla a la izquierda (posición de cosido).

F Remplissage de la canette

- Placez une bobine de fil sur le porte-bobine et bloquez-la à l'aide de l'étrier. (1)
- Si la bobine est plus petite, bloquez-la en mettant le côté incliné de l'étrier contre la bobine. (2)
- Enroulez le fil dans le sens horaire autour des disques de tension du dévidoir. (3)
- Glissez le fil dans la canette tel qu'illustré et placez celle-ci sur l'axe. (4)
- Poussez la canette vers la droite. (5)
- Tenez l'extrémité du fil. (6)
- Appuyez sur la pédale de commande de la machine. (7)
- Coupez le fil (8).
- Repoussez l'axe du dévidoir vers la gauche (9) et retirez la canette.

Veillez noter:

Si l'axe du dévidoir se trouve en position de remplissage de la canette (=à droite), la machine ne coud pas et le volant ne tourne pas. Pour reprendre la couture, repoussez l'axe du dévidoir vers la gauche (position de couture).



EN Inserting the bobbin

When inserting or removing the bobbin, the needle must be fully raised.

- Open the hinged cover (1)
- Pull the bobbin case tab (a) and remove the bobbin case. (2)
- Hold the bobbin case with one hand. Insert the bobbin so that the thread runs in a clockwise direction (arrow) (3).
- Pull the thread through the slit and under the finger (4).
- Hold the bobbin case by the hinged latch (5).
- Insert it into the shuttle (6).

Attention:

Turn power switch to off ("O") before inserting or removing the bobbin.

E Colocación de la canilla

La aguja tiene que estar siempre arriba del todo al poner y sacar la canilla.

- Abrir la tapa con charnela. (1)
- Abrir tapa de la caja de bobina (a) y quitar la caja de bobina. (2)
- Sujetar el porta-canilla con una mano. Poner la canilla de manera que el hilo se devane en el sentido de las agujas del reloj (flecha). (3)
- Pasar el hilo por la ranura y por debajo del muelle. (4)
- Introducir el porta-canilla en el carril de la lanzadera sujetando la charnela con el pulgar y el índice. (5/6)

Atención:

El interruptor principal tiene que estar a ("O").

F Insertion de la canette

Attention:

Assurez-vous de placer l'interrupteur principal en position ("O") avant d'insérer ou de retirer la canette.

Lors de la mise en place et du retrait de la canette, veillez à ce que l'aiguille se trouve à sa plus haute position.

- Ouvrez le couvercle à charnière du bras libre. (1)
- Retirez le boîtier à canette en tirant sur le loquet du boîtier (a). (2)
- Tenez le boîtier à canette d'une main. Introduisez la canette de façon à que le fil s'enroule dans le sens des aiguilles d'une montre (flèche) (3).
- Engagez le fil dans la fente et tirez-le vers la gauche et sous le ressort jusqu'à ce que le fil apparaisse dans l'ouverture rectangulaire (4). Laissez dépasser le fil environ 15cm (6").
- Maintenez le loquet du boîtier à canette entre le pouce et l'index. (5)
- Glissez le boîtier à canette dans la coursière du crochet, en vous assurant que le doigt du boîtier s'insère complètement dans la fente de la coursière. (6)

EN Inserting and changing needles

Change the needle regularly, especially if it is showing signs of wear and causing problems. For best sewing results always use SINGER® Brand Needles.

Insert the needle as illustrated as follows:

- A. Loosen the needle clamp screw and tighten again after inserting the new needle. (1)
- B. The flat side of the shaft should be towards the back.
- C/D. Insert the needle as far up as it will go.

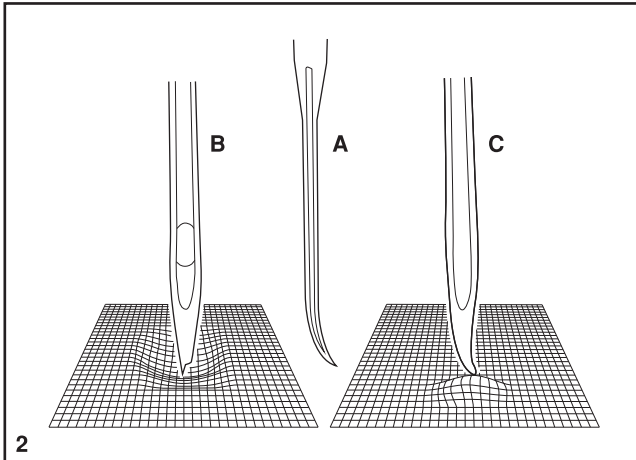
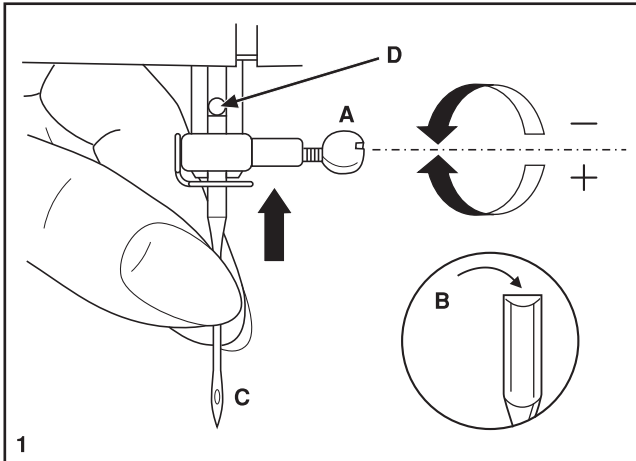
Attention:

Turn power switch to off ("O") before inserting or removing the needle.

Needles must be in perfect condition. (2)

Problems can occur with:

- A. Bent needles
- B. Damaged points
- C. Blunt needles



E Colocación y cambio de agujas

Cambie la aguja preiódicamente, sobre todo si muestra signos de desgaste y origina problemas. Para mejores resultados de la costura, utilice siempre agujas originales de SINGER®.

Inserta la aguja como se ilustra:

- A. Afloje el tornillo de abrazadera de la aguja y vuélvalo a apretar después de insertar la aguja nueva. (1)
- B. El lado plano de eje debe quedar hacia la parte posterior.
- C/D. Inserte la aguja lo más arriba posible.

Atención:

Gire el interruptor principal a la posición ("O") antes de insertar o retirar la aguja.

Las agujas deben estar en condición perfecta. (2)

Pueden producirse problemas con:

- A. Agujas torcidas
- B. Puntas deterioradas
- C. Agujas despuntadas

F Insertion et remplacement d'aiguille

Remplacer l'aiguille régulièrement, plus particulièrement si elle indique des signes d'usure et cause des problèmes. Pour obtenir les meilleurs résultats, toujours utiliser des aiguilles fabriquées par SINGER®.

Insérer l'aiguille tel qu'illustré ci-dessous:

- A. Desserrer la vis de la pince-aiguille et la resserrer après avoir inséré une nouvelle aiguille. (1)
- B. Le côté plat de la tige doit faire face à l'arrière.
- C/D. Insérer l'aiguille jusqu'au maximum de sa course.

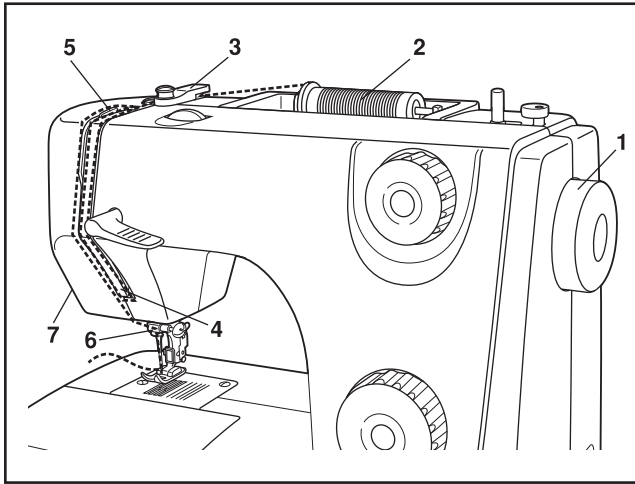
Attention:

Mettre l'interrupteur d'alimentation sur arrêt ("O") avant d'insérer ou de retirer l'aiguille.

Les aiguilles doivent être en parfait état. (2)

Des problèmes peuvent survenir si:

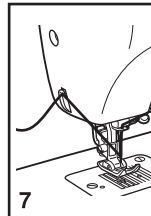
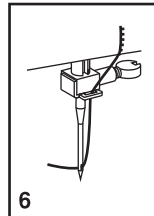
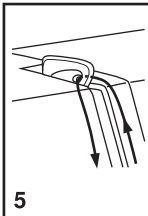
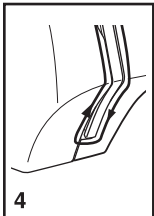
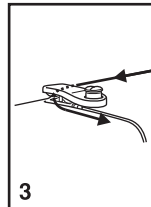
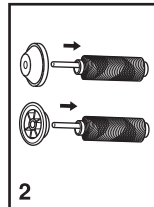
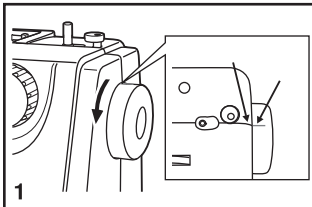
- A. L'aiguille est tordue
- B. L'extrémité de l'aiguille est endommagée
- C. L'aiguille est épointée



EN Threading the upper thread

This is a simple operation but it is important to carry out correctly as by not doing so several sewing problems could result.

- Start by raising the needle to its highest point (1), and also raise the presser foot to release the tension discs.
- Note:** For safety, it is strongly suggested you turn off the power before threading.
- Lift up the spool pin. Place the spool of thread on the holder with the thread coming off the spool as shown. For small thread spools, place small side of spool holder next to spool.(2)
- Draw thread from spool through the upper thread guide (3) and pulling thread through pre-tension spring as illustrated.
- Thread tension module by leading thread down right channel and up left channel (4). During this process it is helpful to hold the thread between the spool and thread guide (3).
- At the top of this movement pass thread from right to left through the slotted eye of the take-up lever and then downwards again. (5)
- Now pass thread behind the thin wire needle clamp guide (6) and then down to the needle which should be threaded from front to back.
- Pull about 6-8 inches of thread to the rear beyond the needle eye. Trim thread to length with built in thread cutter. (7)



E Enhebrado del hilo superior

Se trate de una operación sencilla pero es importante realizarla correctamente pues de no hacerlo podría surgir varios problemas en la costura.

- Comience elevando la aguja a su posición más alta (1) y también eleve el prensatelas para liberar los discos de tensión.

Nota: Para seguridad, se recomienda encarecidamente desconectar la alimentación principal antes del enhebrado.

- Eleve el pasador del carrete. Coloque el carrete de hilo en su soporte con el hilo saliendo del carrete como se indica (2). Para carretes de hilo pequeños, coloque el lado pequeño del portacarrete cerca del carrete.

- Retire el hilo del carrete a través de la guía del hilo superior (3) tirando del hilo mediante el muelle pretensor según se ilustra.

- Regule la tensión del hilo insertando el hilo hacia abajo en el canal derecho y hacia arriba en el canal izquierdo (4). Durante este proceso, es de utilidad sujetar el hilo entre el carrete y el guía-hilo (3).

- En la parte superior de este movimiento, pase el hilo desde la derecha a izquierda a través del ojo ranurado de la palanca de arrollamiento y luego hacia debajo de nuevo (5).

- Ahora pase el hilo detrás de la abrazadera o gancho guía de la aguja (6) y lleve el hilo hacia la aguja, la cual debe ser enhebrada desde la parte frontal hacia trasera. Tire entre 6 a 9 pulgadas de hilo y páselo a través del orificio de la aguja. Corte el largo del hilo, utilizando el cortador de hilo que viene en la máquina. (7)

F Enfilage supérieur

Cette opération est simple. Néanmoins, il est important de l'exécuter correctement sous peine de faire éventuellement face à plusieurs problèmes de couture.

- Tournez le volant pour lever l'aiguille dans sa position la plus haute (1) et relevez le pied presseur pour libérer les disques de tension .

Note: Pour des raisons de sécurité, il est fortement recommandé de couper l'alimentation électrique avant l'enfilage.

- Levez le porte-bobine horizontal. Placez une bobine de fil sur le porte-bobine, le fil sortant de la bobine tel qu'illustré en (2).

- Pour les petites bobines, placez le côté incliné de l'étrier contre la bobine ou utilisez le plus petit étrier.

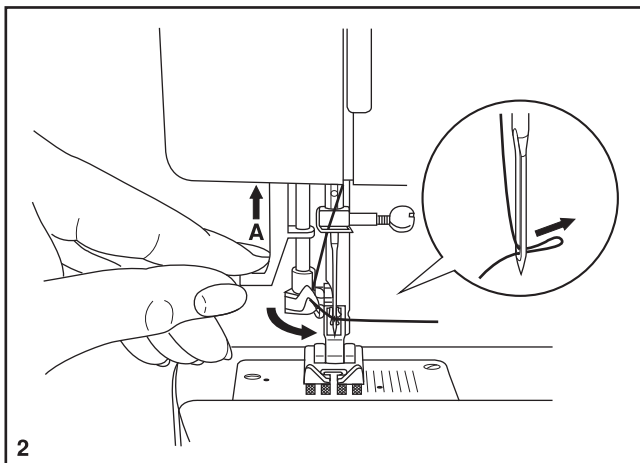
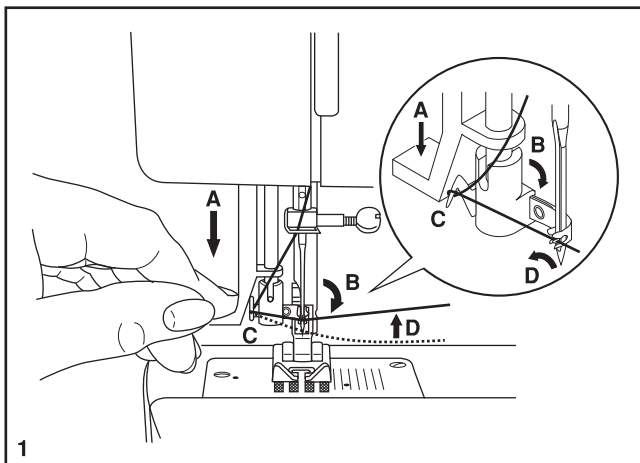
- Passez le fil de la bobine à travers du guide-fil supérieur. (3) Guider le fil autour du guide en le tirant à travers du ressort de pré-tension tel qu'illustré.

- Enfilez le module de tension en guidant le fil vers le bas via la rainure droite et vers le haut via la rainure gauche (4). Au cours de cette opération, il est utile de tenir le fil entre la bobine et le guide-fil (3) et de le tirer doucement vers le haut.

- Enfilez maintenant l'oeillet du releveur de fil en y passant le fil de droite à gauche et guidez le fil à nouveau vers le bas (5).

- Passez le fil dans le guide-fil horizontal qui se trouve sur le pince-aiguille. (6)

- Enfilez ensuite le chas de l'aiguille de l'avant vers l'arrière et tirez à peu près 10 cm de fil vers l'arrière de la machine. Coupez le fil à la longueur désirée à l'aide du coupe-fil incorporé. (7)



EN Automatic needle threader (optional)

* The automatic needle threader is a factory installed option. If your machine has this option use the following instructions:

- Raise the needle to its highest position.
- Press lever (A) down as far as it will go.
- The threader automatically swings to the threading position (B).
- Pass thread around thread guide (C).
- Pass the thread in front of the needle around the hook (D) from bottom to top.
- Release lever (A).
- Pull the thread through the needle eye.

Attention:

Turn power switch to off ("O")!

E Enhebrador automático de la aguja

* El enhebrador automático de la aguja es una opción instalable en fábrica. Si su máquina tiene esta opción, siga las instrucciones siguientes:

- Eleve la aguja a su posición más alta.
- Presione la palanca (A) hacia abajo lo más posible en su recorrido.
- El enhebrador oscila automáticamente a la posición de enhebrado. (B)
- Pasa el hilo alrededor del guía-hilo. (C)
- Pasa el hilo enfrente de la aguja alrededor del garfio (D) desde la parte inferior a la superior.
- Libere la palanca. (A)
- Tire del hilo a través del ojo de la aguja.

Atención:

Ponga el interruptor principal en la posición ("O").

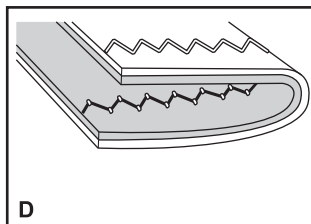
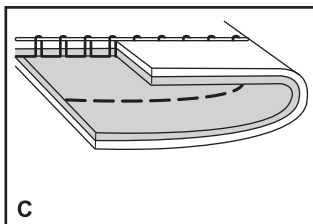
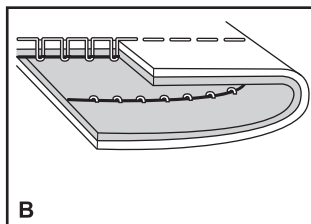
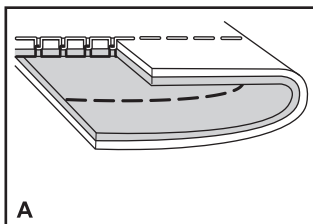
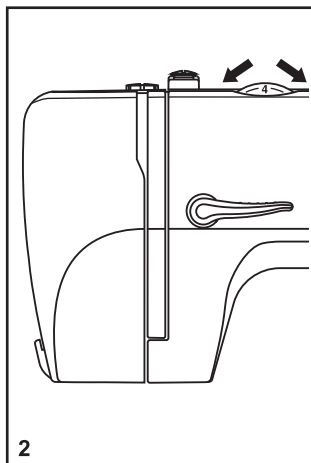
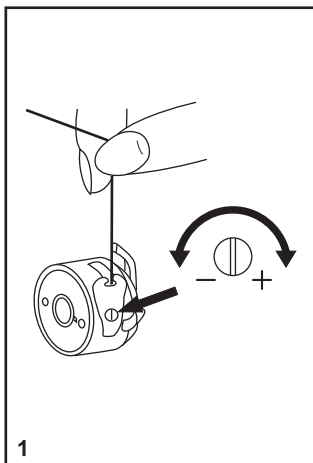
F Enfileur automatique d'option

* L'enfileur automatique est une option installer à l'usine. Si votre machine est équipée de cette option, suivez les instructions ce-dessous:

- Relever l'aiguille à la position la plus élevée.
- Appuyer sur (A) le plus que possible.
- L'enfileur coudra automatiquement à la position d'enfilage (B).
- Passer le fil au tour du guide de fil (C).
- Passer le fil devant l'aiguille au tour du crochet (D) du bas en haut.
- Lâcher le levier (A).
- Tirer le fil à travers l'oeuil de l'aiguille.

Attention:

Placer l'interrupteur à ("O")!



EN Thread tension

Upper thread tension

Basic thread tension setting: "4"

To increase the tension, turn the dial to the next number up.

To reduce the tension, turn the dial to the next number down.

- A. Normal thread tension for straight stitch sewing.
- B. Thread tension too loose for straight stitch sewing. Turn dial to higher number.
- C. Thread tension too tight for straight stitch sewing. Turn dial to lower number.
- D. Normal thread tension for zig zag and decorative sewing. Correct thread tension is when a small amount of the upper thread appears on the bottom side of fabric.

Lower thread tension

To test the bobbin thread tension, remove the bobbin case and bobbin and hold it by suspending it by the thread. Jerk it once or twice. If the tension is correct, the thread will unwind by about an inch or two. If the tension is too tight, it does not unwind at all. If the tension is too loose, it will drop too much. To adjust, turn the small screw on the side of the bobbin case.

Please note:

- Proper setting of tension is important to good sewing.
- There is no single tension setting appropriate for all stitch functions, thread or fabric.
- A balanced tension (identical stitches both top and bottom) is usually only desirable for straight stitch construction sewing.
- 90% of all sewing will be between "3" and "5".
- For zig zag and decorative sewing stitch functions, thread tension should generally be less than for straight stitch sewing.
- For all decorative sewing you will always obtain a nicer stitch and less fabric puckering when the upper thread appears on the bottom side of your fabric.

E Tensión del hilo

Tensión del hilo superior

Adjuste de la tensión del hilo básica: "4"

Para aumentar la tensión, girar el disco al siguiente número más alto. Para reducir la tensión, girar el disco al siguiente número más bajo.

- A. Tensión normal del hilo para cosido de puntos rectos.
- B. Tensión flojo del hilo para cosido de puntos rectos. Girar el disco a un número mayor.
- C. Tensión demasiado fuerte del hilo para puntos rectos. Girar el disco a un número inferior.
- D. Tensión normal del hilo para puntos decorativos y en zig-zag.

No olvide que:

- Un ajuste adecuado de la tensión es importante para un buen cosido.
- No existe ajuste único de la tensión que sea adecuado para todas las funciones de puntadas, hilos o telas.
- Una tensión equilibrada (puntadas idénticas tanto arriba como abajo) sólo suele ser aconsejable para cosido con puntos rectos.
- El 90% de todas las costuras se situará entre "3" y "5" .
- Para funciones de cosido con puntos decorativos o en zigzag, la tensión del hilo suele ser menor que para el cosido con puntos rectos.
- Para toda el cosido decorativo, siempre obtendrá una puntada más atractiva y menos fruncida de la tela cuando el hilo superior aparece por el lado inferior de su tela.

F Tension du fil

Tension du fil supérieur

Réglage de base pour la tension du fil: "4"

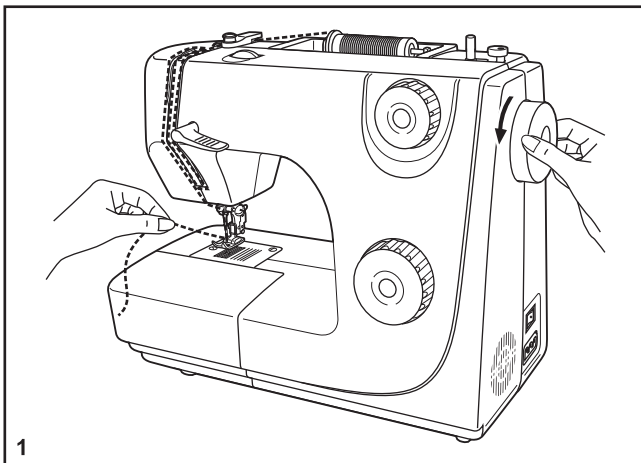
Pour augmenter la tension, tourner la molette sur une valeur plus élevée.

Pour réduire la tension, tourner la molette sur la valeur immédiatement inférieure.

- A. La tension du fil normale pour couture avec points droits est illustrée.
- B. Si la tension du fil est trop faible pour couture avec points droits. Tourner la molette sur une valeur plus élevée.
- C. Si la tension du fil est trop forte pour couture avec points droits. Tourner la molette sur une valeur plus basse.
- D. La tension du fil normale pour couture zigzag et décorative.

Veillez noter :

- Un réglage de tension correct est important pour bien coudre.
- Il n'existe pas un réglage de tension standard pour toutes les fonctions de points, fil ou tissu.
- Une tension équilibrée (points identiques hauts et bas) n'est habituellement souhaitable que pour la couture utilisant les points droits.
- 90% de tous les travaux de couture requièrent un réglage de tension compris entre "3" et "5" .
- Pour les fonctions de couture avec points zigzag et couture décorative, la tension du fil devrait généralement être inférieure à celle utilisée pour la couture utilisant des points droits.
- Pour tous les travaux de couture décorative, vous obtiendrez toujours des points de meilleure finition et moins de plis dans le tissu lorsque l'enfilage supérieur apparaît à la partie inférieure de votre tissu.

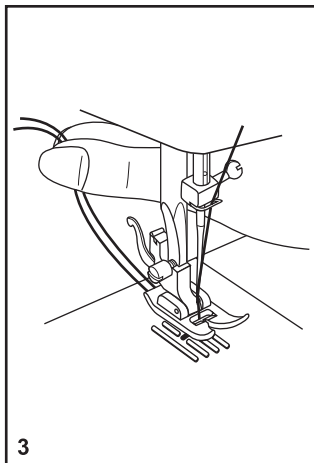
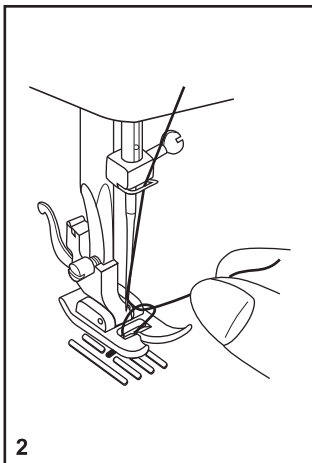


EN Raising the bobbin thread

Hold the upper thread with the left hand. Turn the handwheel (1) towards you (counterclockwise) lowering, then raising needle.

Note:

If it is difficult to raise the bobbin thread, check to make sure the thread is not trapped by the hinged cover or the Removable Sewing Table.



Gently pull on the upper thread to bring the bobbin thread up through the needle plate hole (2).

Lay both threads to the back under the presser foot. (3)

E Elevación del hilo de la canilla

Sujete el hilo superior con la mano izquierda. Gire el volante (1) hacia usted (a izquierdas) bajando y luego elevando la aguja.

Nota:

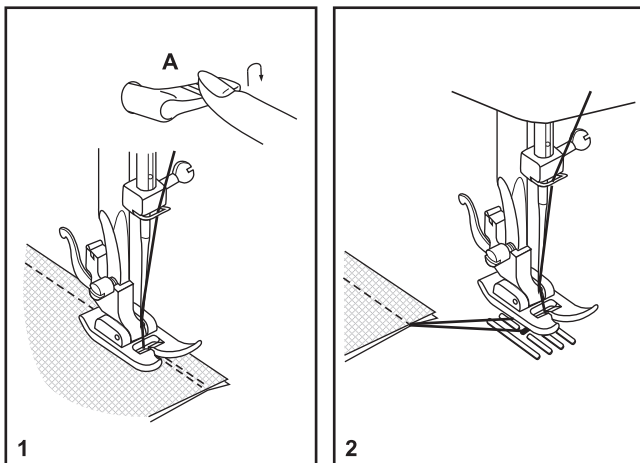
Si es difícil subir el hilo de la bobina, revise y asegure que el hilo no esté atrapado en la placa o en el brazo removible de la meza.

Tire suavemente del hilo superior para llevar el hilo de la canilla hacia arriba a través del orificio de la placa de la aguja (2). Dejar ambos hilos en la parte posterior bajo el prensatelas (3).

F Pour remonter le fil de canette

Tenir le fil supérieur avec la main gauche. Tourner le volant (1) vers vous (sens anti-horaire) pour abaisser et lever l'aiguille.

Tirer doucement vers le haut sur le fil supérieur de la bobine pour le faire passer au travers de l'orifice de la plaque à aiguille (2). Reposer les deux fils à l'arrière sous le pied presseur. (3)

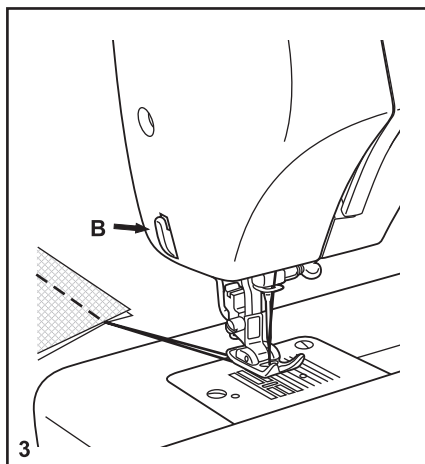


EN Reverse sewing

To secure the beginning and the end of a seam, press down the reverse sewing lever (A). Sew a few reverse stitches. Release the lever and the machine will sew forwards again. (1)

Removing the work

Turn the handwheel counterclockwise to bring the thread take up lever to its highest position, raise the presser foot and remove work behind the needle and presser foot. (2)



Cutting the thread

Pull the threads behind the presser foot. Guide the threads to the side of the face plate and into thread cutter (B). Pull threads down to cut. (3)

E Coser para atrás

Para fijar el comienzo y el final de la costura, presione la palanca de mando de coser para atrás.

Haga unas pocas puntadas hacia atrás. Suelte la palanca y la máquina coserá de nuevo hacia delante (A). (1)

Cómo sacar la labor

Gire el volante en sentido contrario a las agujas del reloj para llevar la palanca tira-hilo a su posición más alta, eleve el prensatelas y retire la labor detrás del prensatelas y la aguja. (2)

Cómo cortar el hilo

Tire de los hilos detrás del prensatelas. Guíe los hilos hacia el lado de la placa frontal y dentro del cortahilos (B). Tire de los hilos hacia abajo para su corte. (3)

F Couture en sens inverse

Afin de renforcer le début et la fin d'une couture, mettre en position basse la commande d'inversion de couture. Faire quelques points en sens inverse. Lâcher la commande et la machine reprend la couture vers l'avant (A). (1)

Pour retirer le travail en cours

Tourner le volant dans le sens anti-horaire afin d'amener le releveur de fil à sa position la plus élevée, lever le pied presseur et retirer le travail se trouvant en arrière du pied presseur et de l'aiguille. (2)

Pour couper le fil

Tirer sur les deux fils à l'arrière du pied presseur. Les guider le long de la plaque frontale et les placer dans le coupe-fil (B). Tirer les fils vers le bas pour couper. (3)

GB Matching needle/ fabric/ thread

NEEDLE, FABRIC, THREAD SELECTION GUIDE

NEEDLE SIZE	FABRICS	THREAD
9-11 (70-80)	Lightweight fabrics-thin cottons, voile, serge, silk , muslin, Qiana, interlocks, cotton knits, tricots, jerseys, crepes, woven polyester, shirt & blouse fabrics.	Light-duty thread in cotton, nylon, polyester or cotton wrapped polyester.
11-14 (80-90)	Medium weight fabrics-cotton, satin, kettlecloth, sailcloth, double knits, lightweight woollens.	Most threads sold are medium size and suitable for these fabrics and needle sizes. Use polyester threads on synthetic materials and cotton on natural woven fabrics for best results. Always use the same thread on top and bottom.
14 (90)	Medium weight fabrics-cotton duck, woolen, heavier knits, terrycloth, denims.	
16 (100)	Heavyweight fabrics-canvas, woollens, outdoor tent and quilted fabrics, denims, upholstery material (light to medium).	
18 (110)	Heavy woollens, overcoat fabrics, upholstery fabrics, some leathers and vinyls.	Heavy duty thread, carpet thread. (Use heavy foot pressure-large numbers.)

IMPORTANT: Match needle size to thread size and weight of fabric.

NEEDLE, FABRIC SELECTION

NEEDLES	EXPLANATION	TYPE OF FABRIC
SINGER® 2020	Standard sharp needles.	Natural woven fabrics-wool, cotton, silk, etc. Qiana. Not recommended for double knits.
SINGER® 2045	Semi-ball point needle, scarfed. 9 (70) to 18 (110).	Natural and synthetic woven fabrics, polyester blends. Knits-polyesters, interlocks, tricot, single and double knits. Also sweater knits, Lycra®, swimsuit fabric, elastic.
SINGER® 2032	Leather needles. 12 (80) to 18 (110)	Leather, vinyl, upholstery. (Leaves smaller hole than standard large needle.)

Note:

1. For best sewing results always use genuine SINGER® needles.
2. Replace needle often (approximately every other garment) and/ or at first thread breakage or skipped stitches.

E Guía de selección de aguja/ tejido/ hilo

GUÍA DE SELECCIÓN DE AGUJA/ TEJIDO/ HILO

TAMAÑO DE LA AGUJA	TELA	HILO
9-11 (70-80)	Telas de poco peso - algodones delgados, Voile, sarga, seda, muselina, quiana, interlocks (puntadas entrelazadas), tejidos de algodón, tricots, jerseys, crepés, poliéster tejido, telas para camisas y blusas.	Hilo ligeros en algodón, nylon, poliéster o poliéster bordado con.
11-14 (80-90)	Telas de peso medio, raso, lona, tela de velas, géneros de punto doble, tejidos de lana.	La mayoría de los hilos son de tamaño medio y adecuados para estos tejidos y tamaños de aguja. Use hilos de poliéster en materiales sintéticos y de algodón en los tejidos naturales para obtener mejores resultados. Use siempre el mismo hilo en el las partes superior e inferior.
14 (90)	Telas de peso medio, tejidos de lona, tejidos de lana cardada, tejidos de punto gruesos, tejidos de rizo, mezclilla.	
16 (100)	Telas pesados - lonas, tejidos de lana cardada, tejidos acolchados y lona para tiendas de campaña de exteriores, denims, material de tapicería (ligero a medio).	
18(110)	Tejidos de lana cardada gruesos, tejidos para abrigos de vestir, tejidos para tapicerías, algunos cueros y vinilos.	Hilo robusto, hilo paraalfombras (use número grandes del prensatelas y presión grande)

NOTA IMPORTANTE: Hay que adaptar el tamaño de la aguja al tamaño del hilo y al peso del la tela.

SELECCIÓN DE AGUJA Y DE TELA

AGUJAS	EXPLICACION	TIPO DE TEJIDO
SINGER® 2020	Agujas de afilado normal. Gama de tamaño desde delgada a grande: 9 (70) a 18 (110).	Telas de tejido normal - lana. Algodón, seda, etc. Quiana. No recomendada para tejidos de punto dbole.
SINGER® 2045	Agujas de punta semiesférica, biselada. 9 (70) a 18 (110).	Tejidos naturales y sintéticos, mezclas de poliéster, tejodos de punto poliéster entrelazados, tricots, puntos simples y dobles. También puntos de jerseys, Lycra®, tejidos para trajes de baño, tejidos elásticos.
SINGER® 2032	Agujas para cuero. 11 (80) a 18 (110).	Cuero, vinilo, tapicería (deja un agujero más pequeño que la aguja grande estándar.

Nota:

1. Para mejores resultados de la costura, utilice solamente agujas Singer originales.
2. Cambie la aguja con frecuencia (aproximadamente cada dos prendas) y/ o a los primeros hilos rotos o faltas de puntadas.

F Table de correspondance de l'aiguille, du tissu et du fil

GUIDE DE SÉLECTION DE L'AIGUILLE, DU TISSU ET DU FIL

DIMENSIONS DE L'AIGUILLE	TISSUS	FIL
9-11 (70-80)	Tissus légers, cotons légers, voile, serge, soie, mousseline, Qiana, tissu interlock, tricotés de coton, tricotés, jerseys, crêpes, polyester tissé, tissus pour chemises et blouses.	File de coton léger, nylon, polyester ou de coton enrobé de polyester.
11-14 (80-90)	Tissus d'épaisseur moyenne, coton, satin, kettlecloth, tissu de marine, jersey double, lainages légers	La plupart des types de fil vendus sont de calibre moyen et conviennent pour ces tissus et dimensions d'aiguille. Utiliser le fil en polyester pour les tissus synthétiques et en coton pour les tissus naturels tissés afin d'avoir les meilleurs résultats. Toujours utiliser le même fil pour le fil supérieur et inférieur.
14 (90)	Tissus d'épaisseur moyenne, ciré en coton, lainages, jerseys plus épais, tissus éponges, jeans	
16 (100)	Tissus épais, canevas, lainages, tente et tissus pour courtepointe, jeans, tissus pour rembourrage (légers à moyens).	
18 (110)	Lainages épais, tissus pour pardessus, tissus pour rembourrage, certains cuirs et vinyles.	Fil résistant, fil pour tapis. (Appliquer une forte pression sur le pied-valeurs élevées)

IMPORTANT: Appareiller les dimensions de l'aiguille avec celles du fil et du poids du tissu.

SÉLECTION DE L'AIGUILLE ET DU TISSU

AIGUILLES	EXPLICATIONS	TYPE DE TISSU
SINGER® 2020	Aiguille pointue réglementaire. La dimension varie de fine à grande. 9 (70) à 18 (110).	Tissus naturels tissés-laine, coton, soie, etc. Qiana. N'est pas recommandé pour les jerseys doubles.
SINGER® 2045	Aiguille à pointe ronde. 9 (70) à 18 (110).	Tissus naturels et synthétiques tissés, mélanges polyester, tricotés en polyester, tissu interlock, jerseys simples et doubles. Également, tissu en Lycra®, tissus pour costumes de bain, tissus élastiques.
SINGER® 2032	Aiguilles pour cuir 12 (80) à 18 (110).	Cuir, vinyle, tissu pour rembourrage. (Fait de plus petits trous que les grandes aiguilles standard).

NOTE:

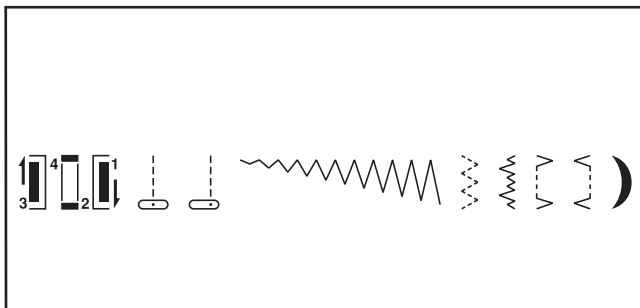
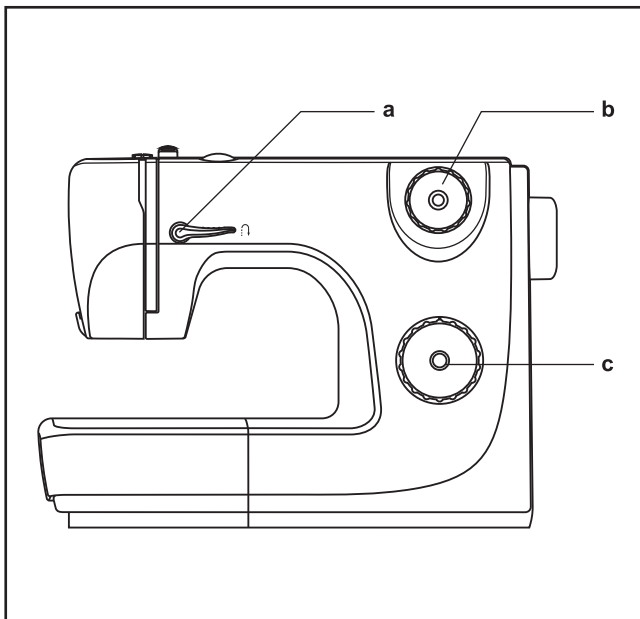
1. Pour de meilleurs résultats, n'utilisez que des aiguilles authentiques SINGER®.
2. Remplacez régulièrement l'aiguille (chaque fois que vous commencez un nouveau vêtement) et/ou quand le fil casse ou les points sautent.

EN How to choose your pattern

To select a stitch, simply turn the pattern selector dial.
The pattern selector dial may be turned in either direction.
The following page shows the recommended range of stitch lengths.



Adjust the stitch length with the stitch length dial according to the fabric being used.


To obtain any of the patterns shown on the stitch selection panel, select the pattern with the stitch selector dial. Adjust the stitch length with the control dials according to the result desired.



- a. Reverse lever
- b. Stitch length dial
- c. Pattern selector dial

E Cómo seleccionar su dibujo?


Para punto recto de aguja central, seleccione el dibujo "  " con el disco selector de dibujo. Ajuste el largo de la puntada con el disco correspondiente. Puede elegir la posición izquierda de la aguja, seleccionando el dibujo "  ".

Para punto en zig-zag, seleccione el dibujo "  " con el disco selector de dibujo. Ajuste el largo de la puntada de acuerdo con la tela que va a utilizar.


Para obtener cualquiera de los otros dibujos mostrados en el panel de selección de puntadas, seleccione la puntada con el disco selector de dibujos. Ajuste el largo de la puntada con el disco correspondiente.


- a. Palanca para coser hacia atrás
- b. Disco de largo puntada
- c. Disco selector de dibujo

F Comment choisir vos points

Pour les points droits, choisir le type "  " avec le sélecteur règle-point.

Régler la longueur du point.

Vous pouvez choisir la position d'aiguille à gauche en prenant le modèle "  ".

Pour les points zigzag, choisir le type "  " avec le sélecteur règle-point.

Régler la longueur en fonction du tissu utilisé.

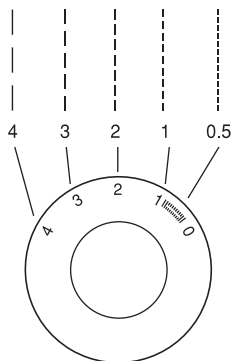
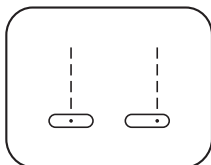
Pour obtenir tout autre type de point indiqué sur le panneau de sélection des points, choisir le point à l'aide du sélecteur règle-point. Régler la longueur du point.

- a. Manette d'inversion
- b. Molette de commande de longueur de point
- c. Sélecteur règle-point

EN Straight stitching

Turn the stitch selection dial so that the pointer is set to the straight stitch position.

Generally speaking, the thicker the fabric, thread and needle, the longer the stitch should be. For a fine stitch set length at "1" or "2". For gathering set stitch length to "4".



E Punto recto

Gire el disco selector de la puntada, de modo que la pantalla de la puntada indique la posición del punto recto.

En terminos generales, cuanto más grosor _tenga la tela, el hilo y la aguja, más larga debería ser la puntada. Para puntada delgada seleccione la longitud del punto entre "1" y "2". Para plizados, seleccione la longitud del punto "4".

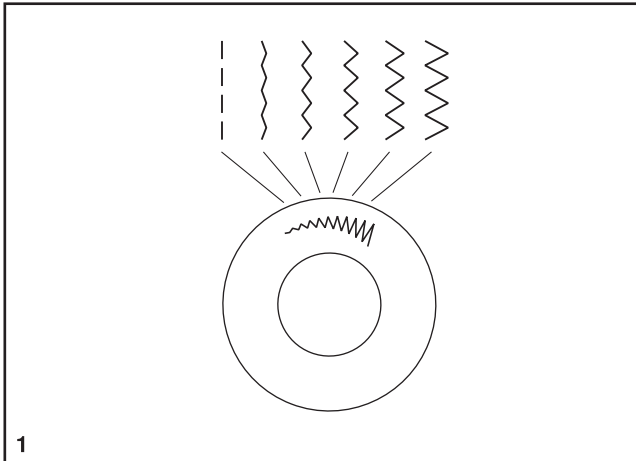
F Couture au point droit

Tournez le sélecteur de point jusqu'à ce que le repère sur la machine coïncide avec la position du point droit.

Choisissez votre position d'aiguille : soit la position centrale, soit la position droite.

En général, plus épais seront le tissu, le fil et l'aiguille, plus long sera le point. Pour obtenir un point fin réglez la longueur de point entre "1" et "2".

Pour froncer, réglez la longueur de point à "4".



EN Zig-zag stitching

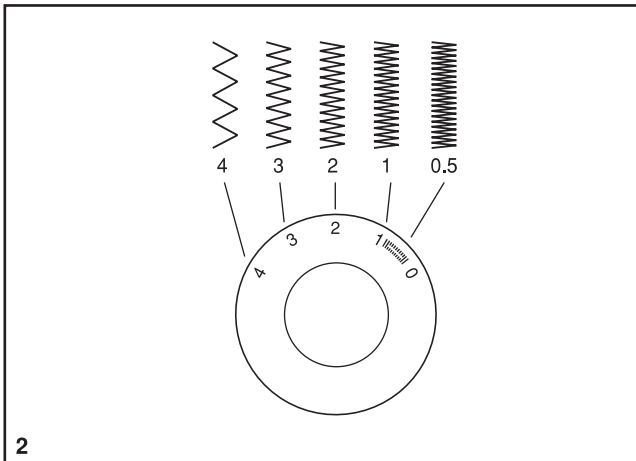
Turn the pattern selector dial to "  ". (1)

Function of stitch length dial while zigzaging

The density of zigzag stitches increase as the setting of stitch length dial approaches "0".

Neat zigzag stitches are usually achieved at "2.5" or below.

Dense zigzag stitches (close together) are referred to as a satin stitch. (2)



E Punto de zig-zag

Gira el botón selector de puntos a "  ". (1)

Función del disco del largo de la puntada mientras se realiza el zig-zag

La densidad de las puntadas en zig-zag aumenta cuando el ajuste del disco de largo de la puntada se aproxima a "0".

Las puntadas en zig-zag mejor ejecutadas se suelen conseguir en "2.5" o menor.

Las puntadas en zig-zag cerradas (más próximas) se denominan puntada de raso. (2)

F Point zigzag

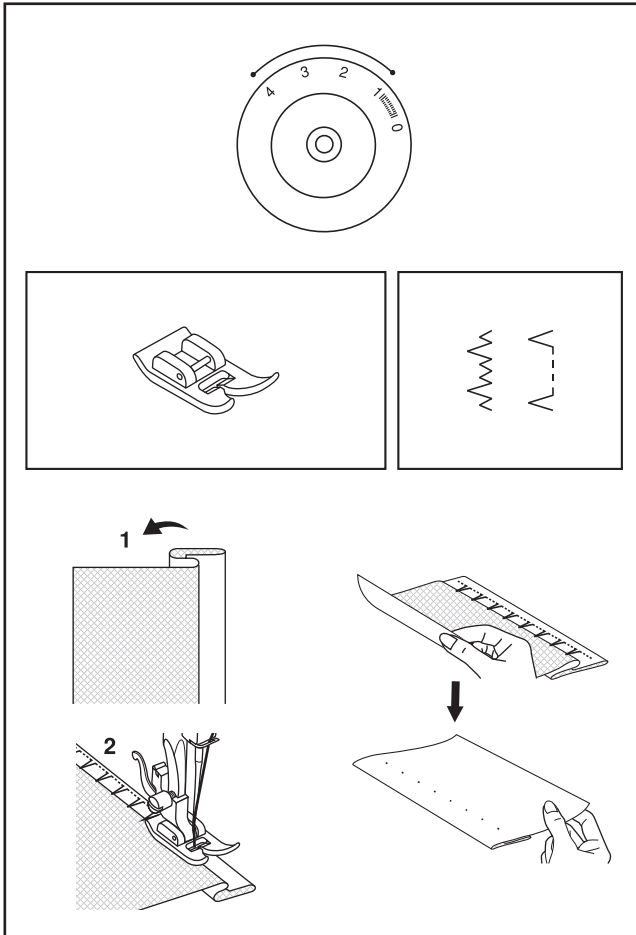
Régler le sélecteur règle-point à "  ". (1)

Fonction de la molette de commande de longueur de point pour points zigzag

La densité des points zigzag augmente au fur et à mesure que le réglage de longueur de point se rapproche de la valeur "0".

Les points zigzag nets sont habituellement obtenus avec une valeur égale ou inférieure à "2.5".

Les points zigzag rapproché (ensemble), sont attribués au point bourdon. (2)



EN Blind hem/ Lingerie stitch

For hems, curtains, trousers, skirts, etc.

∩...∩ Blind hem for stretch fabrics.

∧...∧ Blind hem/ lingerie for firm fabrics.

Note:

It takes practice to sew blind hems.

Always make a sewing test first.

Turn up the hem to the desired width and press. Fold back (as shown in Fig. 1) against the right side of the fabric with the top edge of the hem extending about 5 mm. (1/5") to the right side of the folded fabric.

Start to sew slowly on the fold, making sure the needle touches slightly the folded top to catch one or two fabric threads (2).

Unfold the fabric when hemming is completed and press.

E Dobladillo / Punto de lencería

Para dobladillos, cortinas, pantalones, faldas, etc.

^w^w Haga un dobladillo para telas elásticas, posición en disco selector de dibujo.

^...^ Hage un dobladillo/ Punto de lencería para telas firmes posición en el disco selector de dibujo.

Nota:

Se necesita practicar para coser dobladillos.
Haga siempre primero una pureba de costura.

Doble bordes de la tela en tres dobleces, (vea pag.1), que sobresalga aproximadamente 5mm (1/5 pulgada).

Fije la guía de la tela en el tablero de la máquina de tal modo que la aguja toque ligeramente el doblez de arriba. (2)

Extienda la tela y obtendrá la puntada invisible.

F Ourlet invisible et point de lingerie

Pour ourlet, rideaux, pantalons, jupes, etc.

^w^w Ourlets invisible pour tissu élastique.

^...^ Ourlets invisible/ lingerie pour tissu ferme.

Note:

Il vous faut plusieurs pratiques pour coudre les ourlets invisible.
Faire toujours quelques essaies avant la couture.

Plier l'ourlet à la largeur désirée et presser.
Replier l'ourlet contre l'endroit de l'ouvrage de sorte que la lisière supérieure de l'ourletDépasse d'environ 5mm (1/5") sur le côté droit de l'ouvrage. (fig. 1)

Placer l'ouvrage sous le pied-de-biche. Tourner le volant vers l'avant jusqu'à la position extrême gauche de l'aiguille. Celle-ci ne doit piquer que sur le bord du pli.Si ce n'est pas le cas, rectifier la position de l'ouvrage. Piquer lentement et guider soigneusement l'ouvrage afin que la position ne se trouve à aucun moment modifiée. (fig. 2)

Déplier le tissu à la fin de la couture et presser.

EN Sewing on buttons

Install the darning plate. (1)

Change presser foot to button sewing foot (1).

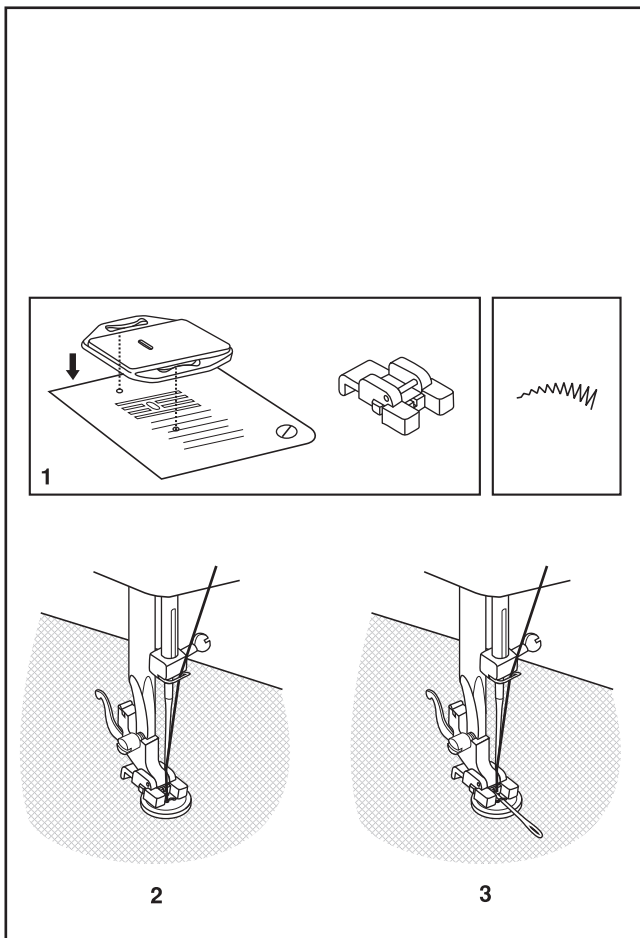
Position the work under the foot.

Place the button in the desired position and lower the foot.

Set the pattern selector knob on "⋮" and sew a few securing stitches. Select one of the two narrow zig zag patterns according to the distance between the two holes of the button. Turn the handwheel to check if the needle goes into the right and the left hole of the button without hitting the button. Slowly sew on the button with about 10 stitches.

Select pattern "⋮" and sew a few securing stitches (2).

If a shank is required, place a darning needle on top of the button and sew (3). For buttons with 4 holes, sew through the front two holes first (2), push the work forward and then sew through the back two holes (3).




E Cosido de botones


Instalar la zurcida plancha. (1)

Combie el prensatelas al especial para coser botones. (1)

Coloque la labor bajo el prensatelas.

Coloque el botón en la posición deseada, baje el prensatelas, ajuste el ancho de la puntada a "  " y cosa unas pocas puntadas de fijación. Ajuste el ancho de la puntada a "3" - "5".

Gire el volante para comprobar que la aguja entra limpiamente en los agujeros derecho e izquierdo de botón (ajuste el ancho de la puntada) y cosa lentamente el botón con unas 10 puntadas.

Ajuste el ancho de la puntada a "  " y cosa unas pocas puntadas de fijación. (2)

Si se precisa coser un tallo de botón, utilizar una aguja de zurcir en la parte superior del botón y coser (3). Para botones con cuatro agujeros, coser primero a través de los dos agujeros frontales (2), empujar la labor hacia delante y coser luego a través de los dos agujeros posteriores (3).

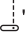
F Pose des boutons

Placez la plaquette de reprisage sur la plaque à aiguille. (1)

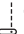
Installez le pied pour pose de boutons. (1)

Placez le tissu sous le pied.

Posez le bouton à la position désirée et baissez le pied.

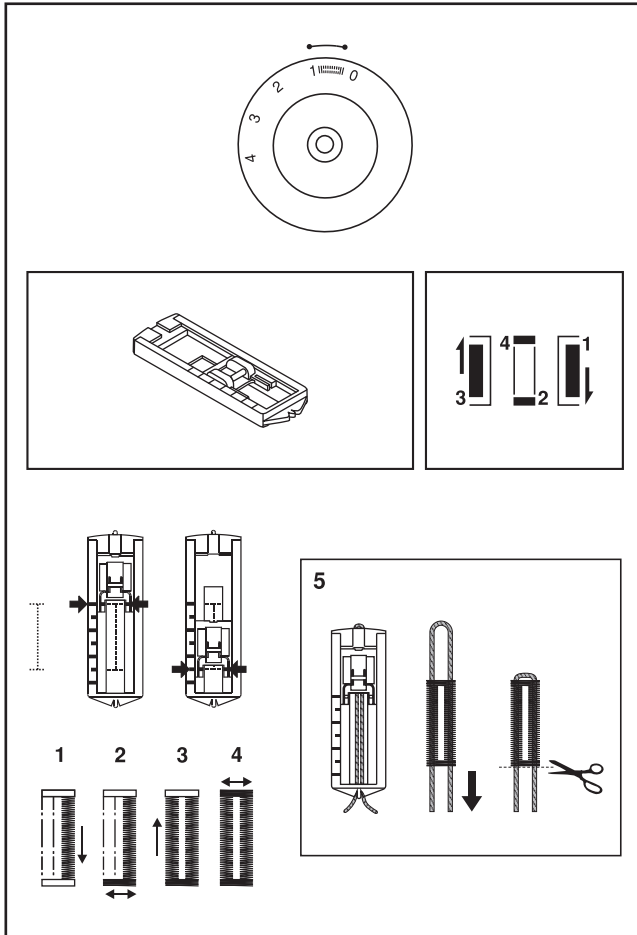
Mettez le sélecteur de point à "  " et cousez quelques points de sécurité. Choisissez un des points zigzag étroits. Réglez la largeur de point suivant la distance entre les 2 trous du bouton. Tournez le volant pour voir si l'aiguille passe dans les côtés droit et gauche du bouton sans toucher le bouton.

Fixez le bouton en cousant doucement environ 10 points.

Choisissez le programme "  " et cousez quelques points de sécurité. (2)

Si une tige de maintien est requise, placez une aiguille de reprisage sur le bouton et cousez (3).


Pour les boutons à 4 trous, cousez d'abord à travers les deux premiers trous (2), repositionnez le tissu, puis cousez à travers les deux autres trous.



EN Sew 4-step buttonholes

Prepare

1. Take off the all purpose foot and attach the buttonhole foot.
2. Measure diameter and thickness of button and add 0.3 cm (1/8") for bar tacks; mark buttonhole size on fabric.
3. Place fabric under the foot, so that marking on the buttonhole foot aligns with starting marking on fabric. Lower the foot, so that the buttonhole center line marked on the fabric aligns with the center of the buttonhole foot.

Adjust the stitch length dial in the "  " to set stitch density.

Note:

Density varies according to the fabric.

Always test sew a buttonhole on the fabric you are using to sew the buttonhole.

Follow the 4-step sequence changing from one step to another with the stitch pattern selector dial. Take care not to sew too many stitches in stages 2 and 4. Use seam ripper and cut buttonhole open from both ends towards the middle.


Tips:

- Slightly reducing upper thread tension will produce better results.
- Use a backing for fine or stretchy fabrics.
- It is advisable to use heavy thread or cord for stretch or knit fabrics.
- The zig-zag should sew over the heavy thread or cord. (5)

E Cómo coser ojales en 4 pasos

Preparación

1. Quite el pie prensatelas multiuso y meta el pie prensatelas para hacer ojales.
2. Mida el diámetro y el espesor del botón y añada 0.3 cm (1/8") para hilvanar; Señala el tamaño del ojal en la tela.
3. Coloque la tela debajo del pie prensatelas de modo que la señal en el pie prensatelas para hacer ojales se alinee con la señal en la tela de dónde comenzar. Baje el pie prensatelas de modo que la línea del centro del botón que está señalada en la tela se alinee con el centro del pie prensatelas para hacer ojales.

Ajuste el dial de largo de punto en el "  " para fijar el espesor del punto.

Nota:

El espesor varía según la tela. Siempre haga un ojal de prueba.

Siga la serie de 4 pasos pasando de un paso a otro utilizando el dial selector de diseño de punto. Tenga cuidado de no coser demasiados puntos en las etapas 2 y 4. Utilice una cortadora de costuras y cuidadosamente abra el ojal cortándola de ambos extremos hacia el centro.


Consejos:

- Afloje un poco la tensión de hilo superior para obtener el mejor resultado.
- Utilice refuerzo para telas muy finas o elásticas.
- Es aconsejable utilizar un hilo grueso o cuerda para telas elásticas o de lana tejida.
- El zigzag debe coser por encima del hilo grueso o de la cuerda. (5)

F Comment faire des boutonnières (Boutonnières 4 étapes)

Préparation

1. Enlevez le pied universel et installez le pied boutonnière.
2. Mesurez le diamètre et l'épaisseur du bouton et ajoutez-y 0.3cm (1/8") pour les extrémités; marquez la taille de la boutonnière sur le tissu.
3. Mettez le tissu sous le pied presseur de façon à ce que le repère sur le pied boutonnière coïncide avec la marque du début de la boutonnière sur le tissu. Abaissez le pied presseur de façon à ce que la ligne centrale de la boutonnière marquée sur le tissu coïncide avec la ligne centrale du pied boutonnière.

Mettez le bouton de réglage de la longueur du point sur "  " pour régler la densité du point.

Remarque: La densité varie suivant le tissu. Faites donc toujours un échantillon.

Suivez les 4 étapes de réalisation de la boutonnière en passant d'une étape à l'autre à l'aide du bouton de sélection des points. Veillez à ne pas faire trop de points aux étapes 2 et 4. Ouvrez la boutonnière à l'aide de votre découpeur: commencez toujours aux extrémités de la boutonnière et allez vers le centre.

Conseils :

- Diminuez légèrement la tension du fil supérieur pour obtenir de meilleurs résultats.
- Renforcez les tissus fins ou extensibles.
- Il est conseillé d'utiliser un fil épais ou un cordonnet pour les tissus stretch ou le tricot.
- Le zigzag de la boutonnière devrait recouvrir ce fil épais ou ce cordonnet. (5)

EN Zippers and piping

Set the machine as illustrated.

Dial selector on "  ".

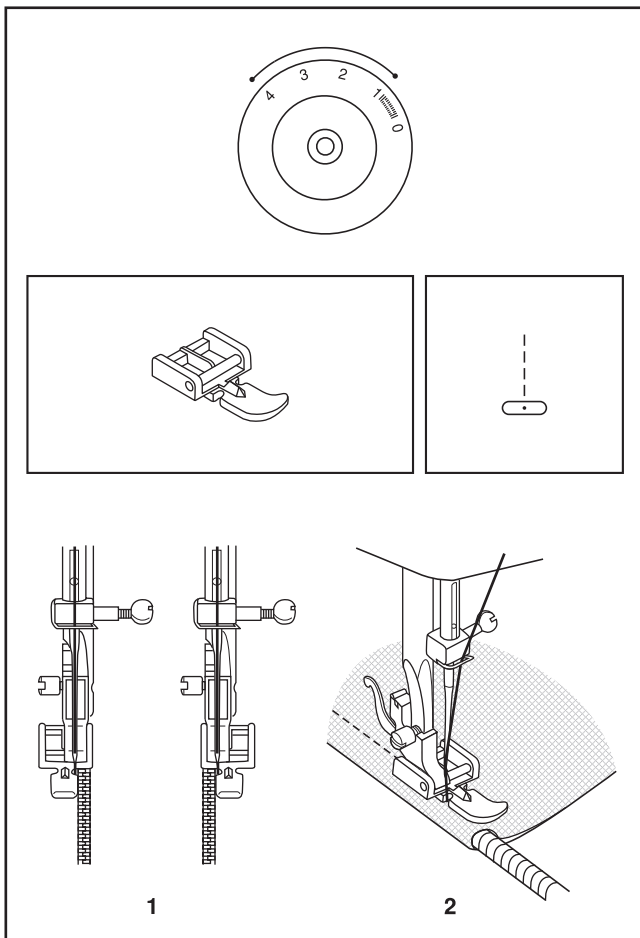
Change to zipper foot.

Set stitch length control between "1" - "4" (according to thickness of fabric).

The zipper foot can be attached right or left, depending on which side of the foot you are going to sew. (1)

To sew past the zipper tab, lower the needle into the fabric, raise the presser foot and push the zipper tab behind the presser foot. Lower the foot and continue to sew. (2)

It is also possible to sew a length of cord into a bias strip to form a "welt" or piping. (2)



E Cremalleras y ribetes

Cambie al prensatelas para cremalleras.

Coloque el disco selector de dibujo a "  ".

Ajuste el control del largo de la puntada entre "1" - "4" (de acuerdo con el grueso de la tela).

El prensatelas para cremalleras puede incorporarse a la derecha o a la izquierda (1) dependiendo de qué lado del prensatelas que va a coser.

Para coser más allá de la tracción de la cremallera, baje la aguja a la tela, eleve el prensatelas y empuje el elemento de tracción de la cremallera detrás del prensatelas. Baje el prensatelas y siga cosiendo.

También es posible coser un trozo de cordocillo en una tira al bias para formar un ribete (2).

F Fermeture et ganse

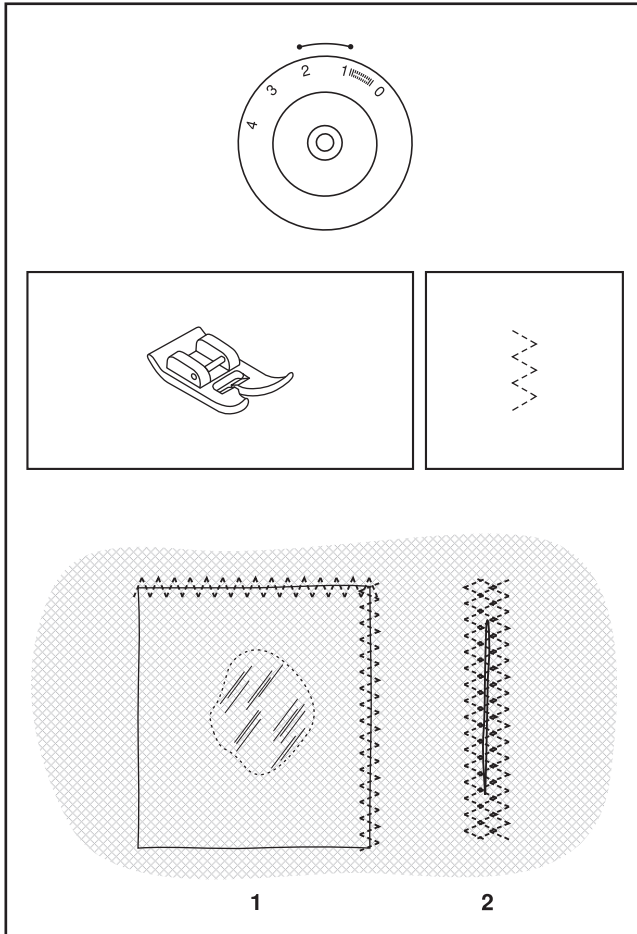
Changer le pied de fermeture.

Régler le sélecteur de points à "  ".

Le pied pour fermeture à glissière peut être fixé soit à droite, soit à gauche (1) en fonction du côté du pied/ fermeture à glissière que vous allez coudre.

Pour coudre au delà de la tirette de la fermeture à glissière, abaisser l'aiguille sur le tissu, lever le pied presseur et pousser la tirette de la fermeture à glissière derrière le pied presseur. Abaisser le pied et continuer à coudre.

Il est aussi possible de coudre une longueur de cordon dans un biais afin de former une bordure (2) ou pour fixer un passepoil ou tout autre finition décorative en utilisant cette méthode.





EN Multi-stitch zig-zag

Sewing on lace and elastic, darning, mending, reinforcing edges. Set the stitch pattern dial to "  ".

Place patch in position. The stitch length can be shortened to produce very close stitches. (1)

When mending tears, it is advisable to use a piece of backing fabric to reinforce. The stitch density can be varied by adjusting the stitch length. First sew over the center and then overlap on both sides. Depending on the type of fabric and damage, sew between 3 and 5 rows. (2)

Bar tack

Set the stitch pattern dial to "  " or "  ".

Set the stitch length dial to "1" - "1.5".

This function is used to secure the tops of kick pleats, as well as pocket openings. First use a straight stitch across the top of the pocket or pleat. This seam should be approximately 1/4 to 1/2 of an inch long. Set stitch to zigzag and stitch over the straight stitch backstitch at the beginning and end of stitch to secure ends.

E Multipunto en zig-zag

Para cosido de encaje y elástico, zurcido, remiendos, refuerzos y presillas.

Ponga el disco selector de dibujo en "  ".

Coloque el remiendo en su posición. El largo de la puntada puede acortarse para obtener puntos muy próximos. (1)

Cuando se remienden rasgones, es recomendable utilizar una pedazo de tela de refuerzo. La densidad de la puntada puede variarse ajustando el largo de la puntada. Cosa primero en el centro y luego solape en ambos lados. Dependiendo del tipo de tela y de los deterioros, hay que coser entre las 3 y 5 hileras. (2)

Presillar

Ponga el patrón de la puntada en: "  " or "  ".

Ponga el largo de la puntada en: "1" - "1.5"

Esta función se usa para asegurar la parte de arriba de los pliegues, así como las aberturas de los bolsillos. Primero, use la puntada recta atravesando la parte de arriba del bolsillo o el pliegue. Esta costura debe ser aproximadamente de 1/4 a 1/2 de pulgada de larga. Ponga la puntada en zigzag y cosa encima de la puntada recta y remate al comienzo y al final para asegurar las puntas.

F Point zigzag multipoints

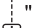

Pour la couture de dentelle et des élastiques, le reprisage, le racommodage, la pose de pièces, le renforcement de bordures.

Régler le sélecteur de point à "  ".

Positionner la pièce. La longueur du point peut être réduite afin de produire des points très rapprochés. (1)

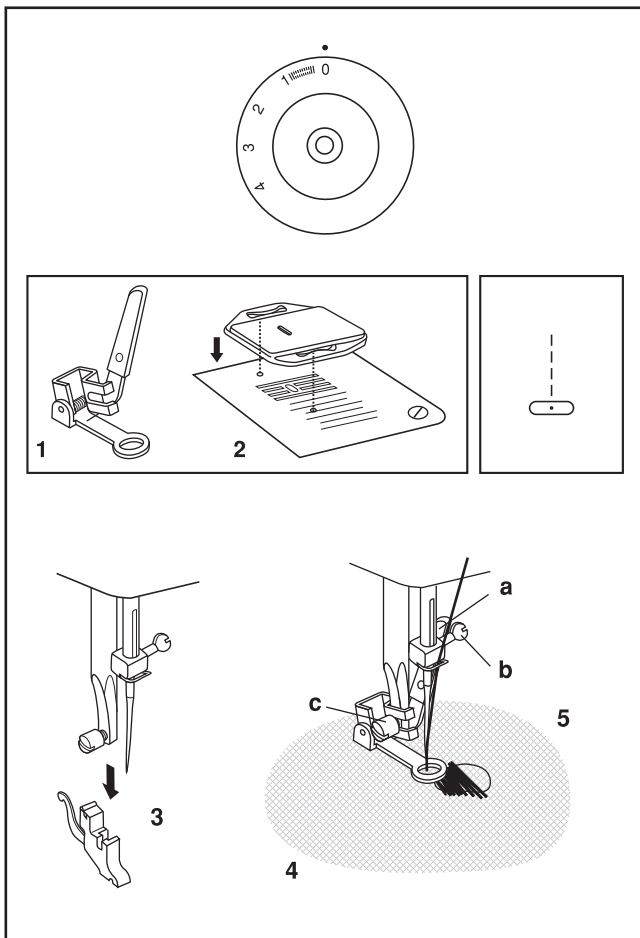
Pour des racommodages de déchirures, il est recommandé d'utiliser un morceau de tissu de renfort. Il est possible de varier la densité du point en réglant la longueur du point. Coudre d'abord au centre puis chevaucher sur les deux côtés. En fonction du type de tissu et du dommage, coudre de 3 à 5 rangées. (2)

Bride d'arrêt

Régler le sélecteur de modèles à "  " ou "  ".

Régler le sélecteur longueur de point à "1" - "1.5".

Cette fonction s'applique au plis et à l'ouverture de poches pour renforcer le début de la couture. Avec le point droit, faites une couture de 2.5 a 5 mm a travers le haut du plis ou de la poche, Réglez le point au zigzag et répéter la couture cette fois ci avec le point zigzag. Faites le point arrière au début et la fin de la couture.



EN Free motion darning, stippling

* The darning foot is an optional accessory not included with your machine. (1)

Set the machine as illustrated.

Install the darning plate. (2)

Remove the presser foot clamp. (3)

Attach the darning foot to the presser foot holder. The lever (a) should be behind the needle clamp screw (b). Press the darning foot on firmly from behind with your index finger and tighten the screw (c). (4)

For darning, first sew around the edge of the hole (to secure the threads). (5)

First row: Always work from left to right. Turn work by 1/4 and oversew. A darning hoop is recommended for easier sewing and better results.

Note:

Free motion darning is accomplished without the sewing machine internal feed system. Movement of the fabric is controlled by the operator. It is necessary to coordinate sewing speed and movement of fabric.

Sew a straight or zigzag stitch following your design line. Using the optional darning foot will help guide you as you sew.

E Zurcido de brazo libre

*El prensatelas de zurcir es un accesorio opcional no suministrado con su máquina. (1)

Ajuste la máquina según se ilustra.

Instale la plancha de zurcir. (2)

Retire la abrazadera del prensatelas. (3)

Fije el prensatelas de zurcir en la barra prensatelas. La palanca (a) debe estar detrás del tornillo de sujeción de la aguja (b). Presione el prensatelas zurcidor con firmeza, desde detrás con el dedo índice y apriete el tornillo (c) (4).

Para zurcir, primero debe coser alrededor del agujero (para asegurar los hilos) (5).

Primera hilada: Trabaje siempre de izquierda a derecha. Gire el trabajo en 1/4 y realice una sobrecostura. Un anillo de bordar/zurcir es recomendable para facilitar el cosido y obtener mejores resultados.

Cosa en puntada recta o Satin controlando el movimiento de la tela. Utilizando el prensatelas (opcional) de zurcir, le servirá como guía en su costura.

Nota:

El zurcido de brazo libre se realiza sin el sistema de avance interno de la máquina de coser. El movimiento de la tela es controlada por el operador. Es necesario coordinar la velocidad del cosido y el movimiento de la tela.

F Racommodage

* Le pied de racommodage est un accessoire d'option dont votre machine n'est pas équipée. (1)

Régler la machine comme indiqué.

Placer la plaquette de reprise sur la plaque aiguille. (2)

Retirer le pied presseur et l'attache. (3)

Fixer le pied pour racommodage à la tige du pied presseur. Le levier (a) doit se trouver derrière, audessus de la vis de fixation de l'aiguille (b). Avec l'index, appuyer fermement par l'arrière sur le pied a repriser, puis serrer la vis (c). (4)

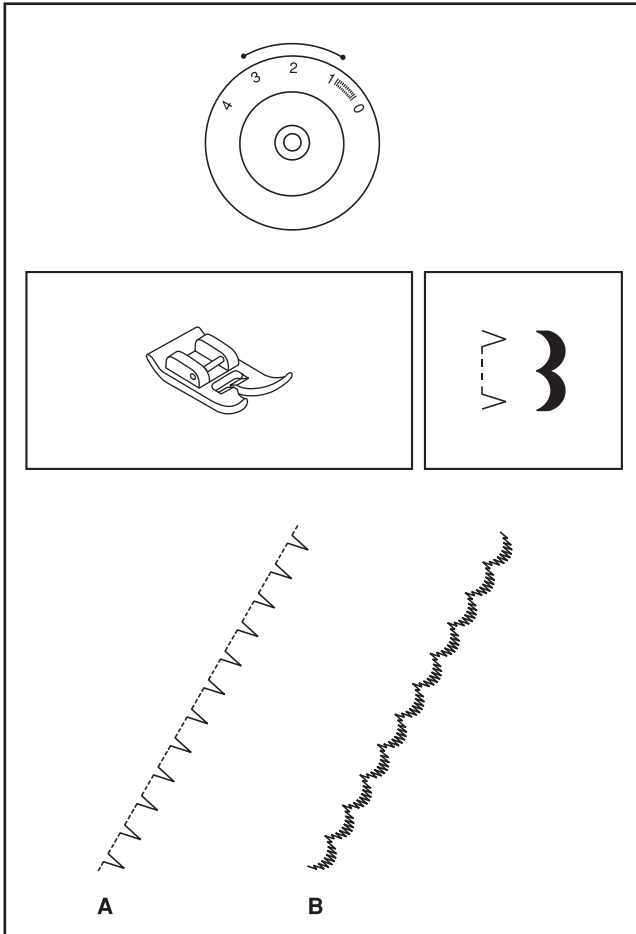
Pour racommodage

D'abord, coudre autour des bords du trou. Commencer à gauche pour la première rangée.

Faire des points sur une rangée puis faire faire un quart de tour de rotation à votre travail et recommencer à coudre. (5)

Note:

Le racommodage avec mouvement libre se fait sans utiliser le système d'alimentation interne de la machine à coudre. L'opérateur contrôle le mouvement du tissu. Il est nécessaire de coordonner la vitesse d'exécution de la couture et le mouvement du tissu.



EN Decorative stitches

Set the machine as illustrated.

Turn the stitch length dial to suit the fabric and application.

Shell stitch (A)

For decorative edges.

Suitable for edges on sheer, fine and stretch fabrics.

The larger stitch should go just over the edge of the fabric to create the shell effect.

Crescent stitch (B)

For a delicate edge finish along the edge of fabric.

E Puntadas de utilidad

Seleccione el dibujo deseado con el disco selector de dibujo.

Gire el disco del largo de la puntada que se ajuste a la tela y a la aplicación.

Punto de dobladillo de concha (A)

Para orillas decorativas.

Punto punto turco (B)

Para un sobreorillado delicado a lo largo de la orilla de la tela.

Adecuado para arillas en tejidos transparentes, finos y elásticos.
El punto más ancho tiene que apenas sobrepasar el borde del tejido para crear el efecto de concha.

F Points utilitaires

Utiliser le pied tout usage pour tous ces points.

Voir le schéma pour un exemple de point.

Point de coquillage (A)

Pour cotes décoratifs.

Convenables pour les bords de tissus fins, élastiques. Les points plus large doivent passer par le bord du tissu pour créer l'effet de coquillage.

Point de croissant (B)

Pour un bord délicat au long du tissu.

Ce type de point peut être utilisé avec les tissus solides et épais.

EN Applique and blindstitch applique

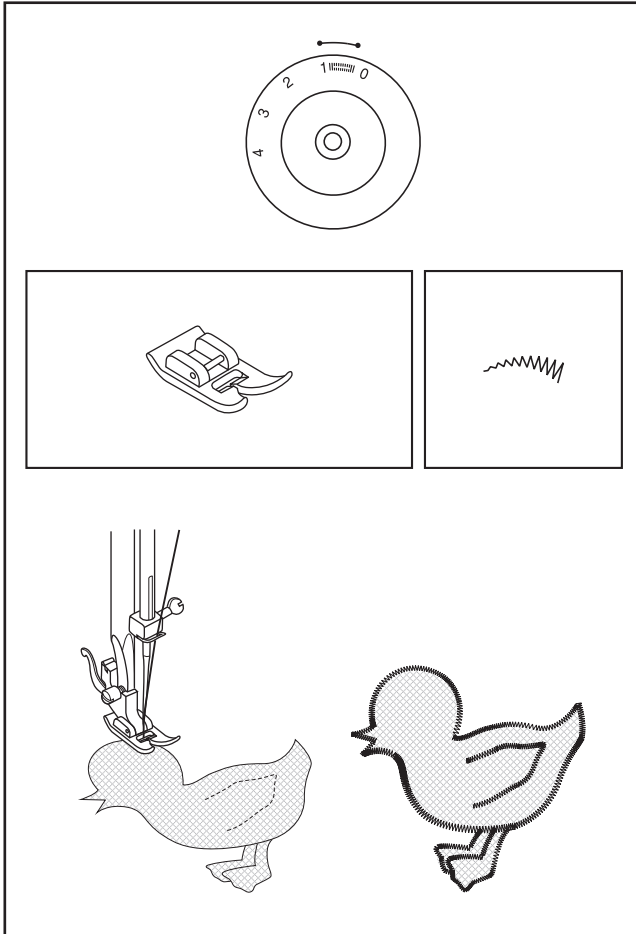
Position applique piece on background fabric.

Align needle so that it pierces background fabric along the outside edge of the applique. Lower presser foot.

If using a blindhem foot, align the lip of the blindhem foot guide so that it sits directly under the edge of the applique.

You may need to adjust the position of the guide to bring it closer or further from the edge of the applique, by using the thumbscrew located at the right of the foot.

Begin sewing following the edge of your applique. To pivot for curves or corners, leave needle down in fabric on outside edge of applique, lift foot and pivot.



E Puntada y aplicación invisible

Ponga la aplicación sobre la tela. Alinee la aguja para que penetre bien a lo largo del orillo de la aplicación. Baje el prensatela.

Si está usando el pie para hacer dobladillo invisible, alinee la punta de la guía de este pie para que se asiente directamente debajo del orillo de la aplicación.

Usted necesitará ajustar la posición de la guía para traerla más cerca o lejos del orillo de la aplicación, usando el tornillo situado a la derecha del pie.

Comience a coser siguiendo el orillo de su aplicación. Para girar (voltear) en las curvas o esquinas, deje la aguja abajo en la tela sobre el orillo de la aplicación, levante el pie y gire (voltee).

F Appliqué et appliqué invisible

Placer l'appliqué sur le tissu de fond. Aligner l'aiguille et abaisser-la dans le tissu au bord de l'appliqué. Abaisser le pied presseur.

Si vous utilisez le pied invisible, placer le guide pour qu'il soit positionné sous le bord de l'appliqué.

Il sera peut-être nécessaire d'ajuster (rapprocher ou éloigner) le guide du bord en utilisant la vis à la droite du pied.

Piquer en suivant le bord de l'appliqué. Pour pivoter autour des courbes et aux coins, abaisser l'aiguille dans le tissu au bord et à l'extérieur de l'appliqué, lever le pied presseur et pivoter.

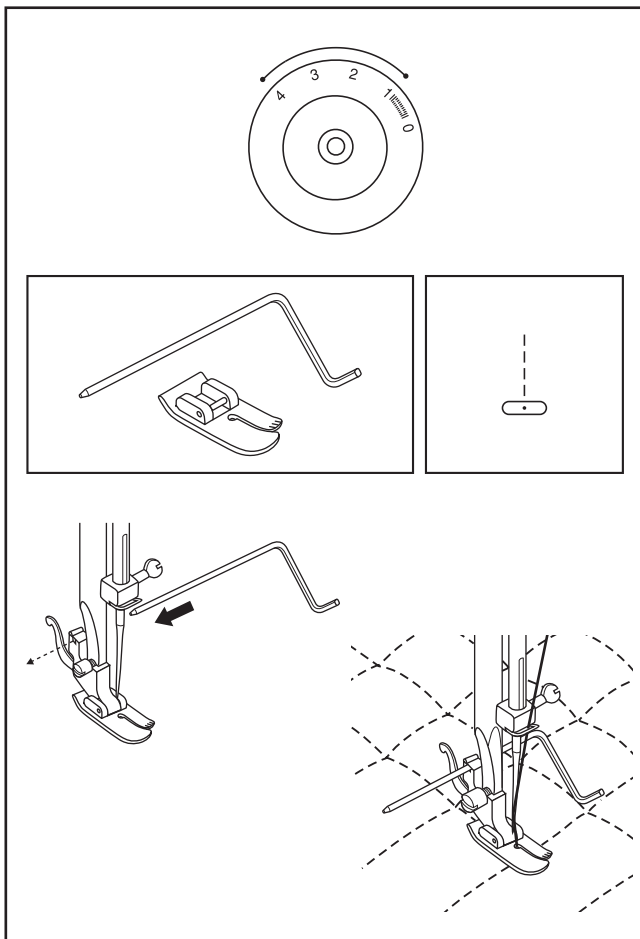
EN Quilting functions

*The Quilting foot is an optional accessory not included with your machine.

Stippling is free motion quilting where you hoop the fabric and guide it by hand, allowing you to stitch in any direction.

For template quilting transfer a design from a template (plastic stencil) to your fabric and then stitch following the outline.

Do not forget to lower the presser bar if you are sewing without a foot. The above techniques are used to hold the layers of the quilt together. For better control use a hoop, as well as a Darning and Embroidery foot.



E Para acolchar

* El prensatelas zurcidor es un accesorio opcional no suministrado con su máquina.

El punteado es un movimiento para acolchonar en donde usted le da vuelta a la tela libremente y la guía con la mano, permitiéndole coser en cualquier dirección.

Para hacer un diseño con una plantilla de plástico delíneelo en la tela y luego cosa siguiendo el contorno (bosquejo). No olvide bajar el prensatela si esta cosiendo sin un pie.

Las técnicas anteriores se usan para unir las capas del acolchonado. Para tener mejor control use un aro, así como el pie para zurcir y bordar.

F Fonctions de courtepoin

Le pied pour courtepoin est un accessoire optionnel qui n'est pas livré avec votre machine.

Pour piqûre libre, placez le tissu dans un cerceau et piquez à main levée dans la direction que vous désirez.

Pour le matelassage, transférez le motif choisi sur votre tissu à l'aide d'un moule et piquez en suivant le motif.

Si vous travaillez sans pied, n'oubliez pas d'abaisser la barre du pied presseur. Pour un meilleur contrôle placez le tissu dans un cerceau et utilisez un pied pour broderie et reprisage.

EN Mending

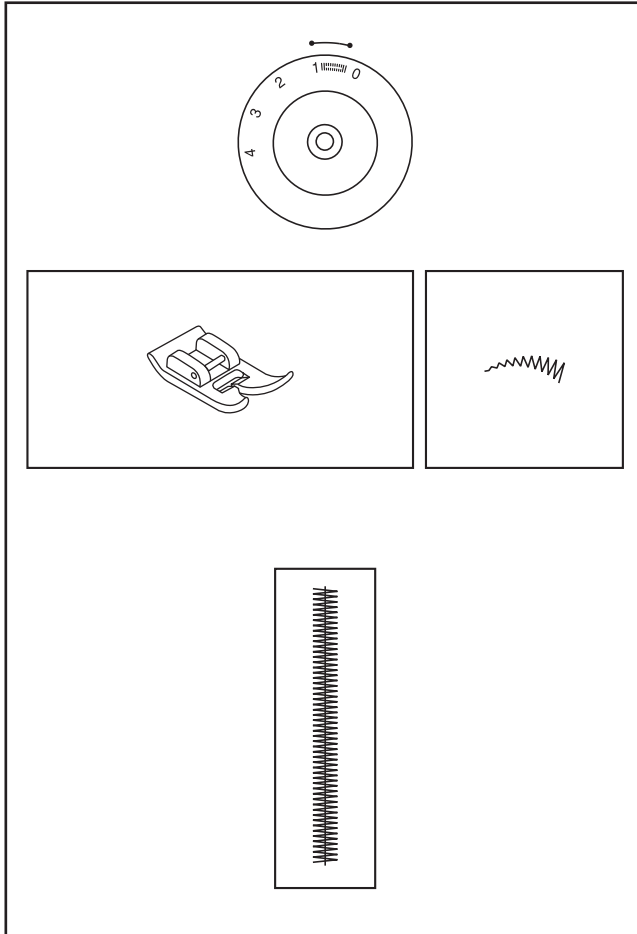
Machine Preparation:

- Pattern: Multi - stitch Zigzag
- Stitch width: Largest 4.5mm
- Stitch length: Fine (0.5 - 1.0)

Sewing Instructions:

Position a piece of fabric directly beneath the tear in your fabric. Align the center of the foot with the center of the tear.

Stitch across, backstitching at the start and at the end of the seam.



E Remendar

Preparación de la máquina:

- Patrón: Zigzag múltiple
- Ancho puntada: La más larga 4.5mm
- Largo puntada: Fina (0.5 - 1.0)

Instrucciones para coser:

Coloque un pedazo de tela directamente debajo de la rotura de su tela. Alinee el centro del pie con el centro de la rotura.

Cosa a través, respunteando al comienzo y al final de la costura.

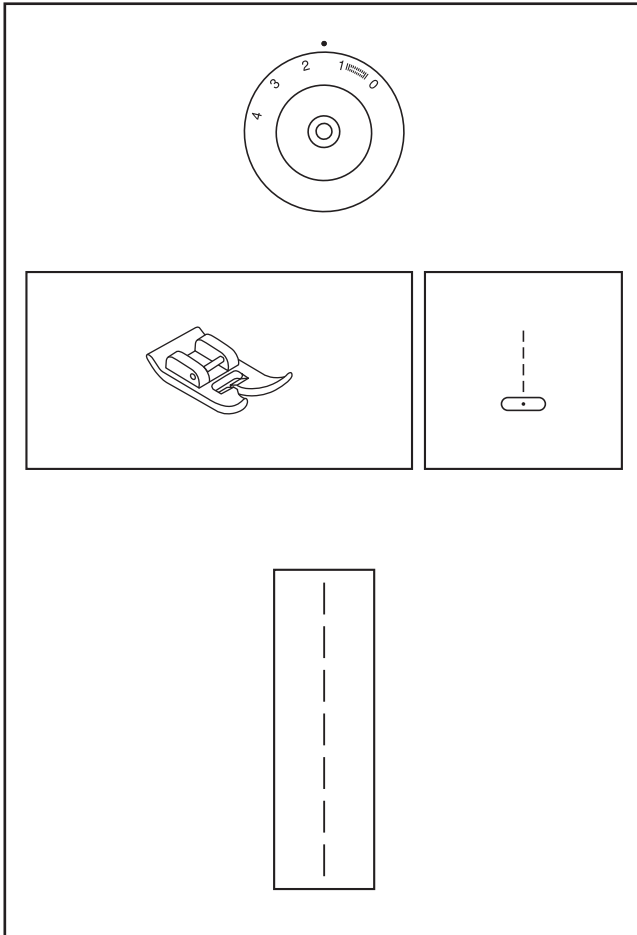
F Raccomodage

Préparation de la machine:

- Point: Multi Zigzag
- Largeur de point: 4.5
- Longueur de point: 0.5 - 1.0

Mode D'emploi:

Positionner un morceau de tissu directement sous l'accroc. Aligner le milieu du pied presseur avec le milieu de l'accroc. Cousez en sécurisant le début et la fin de la couture.



EN Stay-stitching

Machine Preparation:

- Pattern: Straight Stitch
- Stitch length: 1.5mm (fine)

Sewing Instructions:

Stay-stitching is used to reinforce curves such as armholes, seams in stretch fabrics and other areas to prevent stretching.

Stay stitch along the edge of the area 1/4 of an inch from the edge of the seam.

E Pespunte fijo

Preparación de la máquina:

- Puntada: Recta
- Largo de la puntada: 1.5 mm (fina)

Instrucciones para coser:

El pespunte fijo se usa para reforzar curvas en los hombros, costuras en telas elásticas y otras áreas para prevenir que se estiren. Cosa a lo largo del área a 1/4 de pulgada del orillo.

F Couture de Soutien

Préparation de la Machine:

- Point: Droit
- Longueur de Point: 1.5 mm (Fin)

Mode D'emploi :

La couture de soutien sert à renforcer les coutures courbées et les coutures dans les tissus extensibles pour les empêcher de s'étirer. Piquer 6 mm du bord de la couture ou du tissu.

EN Traditional pintucks

Machine Preparation:

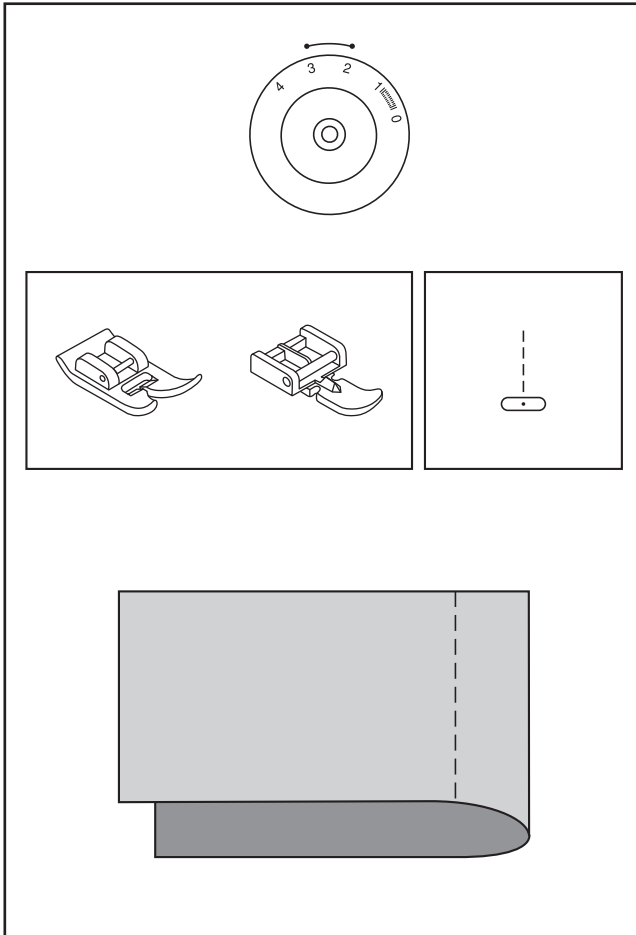
- Pattern: Straight
- Stitch Length: 2 - 3

Sewing Instructions:

To mark pintucks in your fabric, either pull a thread to mark the fold or mark with chalk or marking pencil.

Fold and press wrong sides together on pulled thread line or marked lines. Stitch $\frac{1}{8}$ of an inch from fold line.

Repeat, sewing in the same direction for each tuck. Press flat.



E Alforzas Tradicionales

Preparación de la máquina:

- Puntada: Recta
- Largo de la puntada: 2 - 3

Instrucciones para coser:

Para marcar las alforzas en su tela, hale un hilo para marcar el dobléz o marque con una tiza o lápiz.

Doble y planche el revés de ambos lados en donde tiene la marca. Cosa 1/8 de pulgada del dobléz.

Repita, cosiendo en la misma dirección para cada alforza. Planche.

F Nervure Traditionnel

Préparation de la machine :

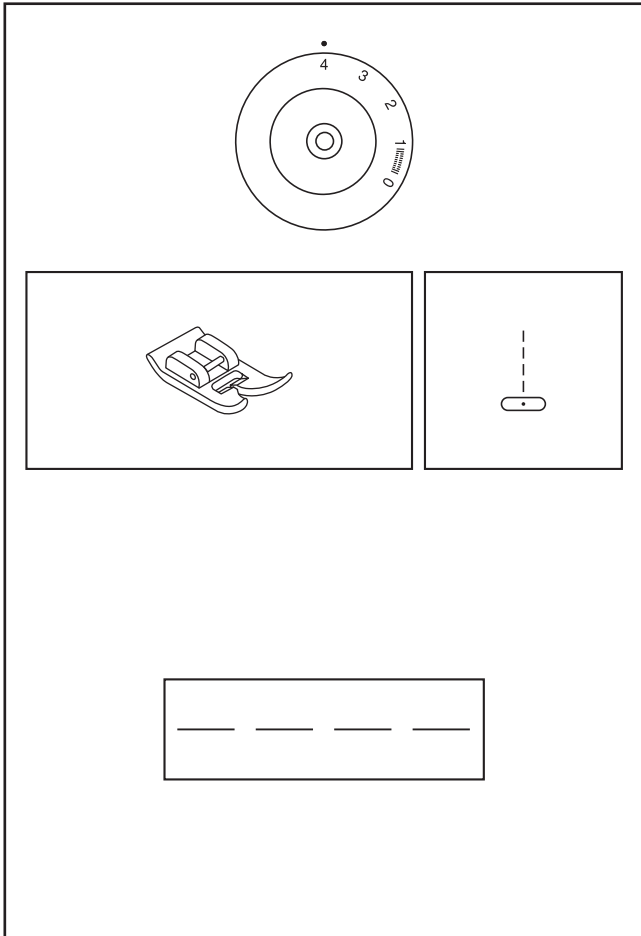
- Point: Droit
- Longueur de Point: 2 - 3

Mode D'emploi :

Pour le placement des nervures, tirez un fil de trame ou marquez la ligne avec de la craie ou un crayon.

Pliez le tissu envers contre envers en suivant cette ligne. Piquez à 3mm de la ligne de pliure.

Répéter, en cousant dans la même direction pour chaque nervure. Presser à plat.



EN Gathering

Machine Preparation:

- Pattern: Straight Stitch
- Stitch Length: Longest

Sewing Instructions:

Use this technique for gathering waistbands, sleeve caps etc.

At 1/4 of an inch from the edge of the seam, begin by backstitching and then continue to sew the length required.

When seam is complete, raise the needle to it's highest, raise the presser foot and pull the upper and lower threads to the back of the foot.

Cut your thread ends leaving a minimum 6 inches of thread.

Repeat this procedure once again at 1/4 of an inch from your first row of stitching.

Once the two rows are completed, draw in your fabric the required amount by pulling on the bobbin thread. Secure thread ends.

E Fruncido

Preparación de la máquina:

- Puntada: Recta
- Largo de la puntada: La más larga

Instrucciones para coser:

Use esta técnica para fruncir elásticos, mangas anchas etc. A un 1/4 de pulgada del orillo de la costura, comience a coser costura larga y continúe hasta el final.

Cuando esté completo, levante la aguja a lo más alto, levante el prensatela y hale los hijos de arriba y de abajo hacia atrás del pie.

Corte los hilos dejando un mínimo de 6 pulgadas de hilo. Repita este proceso una vez más a 1/4 de pulgada de la primera hilera.

Una vez las dos hileras estén terminadas, frunza lo necesario halando con el hilo de la bobina. Asegure los hilos.

F Froncer

Préparation de la Machine :

- Point: Droit
- Longueur de Point: Le plus long

Mode D'emploi :

Utilisez cette technique pour froncer la taille, la tête de manche et cetera. A partir de 6 mm du bord de la couture, débiter avec un point arrière et continuer à coudre la longueur de couture demander.

La couture terminer, élevez l'aiguille au plus haut et lever le pied presseur, ensuite tirer les fils vers l'arrière du pied.

Coupez le fil à 15cm. Répétez cette procédure encore une fois a 6 mm de la couture initiale.

Les deux rangs terminer, diminuer le tissu en tirant sur les fils de la canette. Sécuriser les bouts des fils.

EN Couching

Machine Preparation:

- Pattern: Zigzag
- Stitch width: Variable (Set according to width of cord)
- Stitch length: Variable

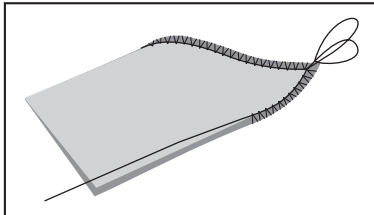
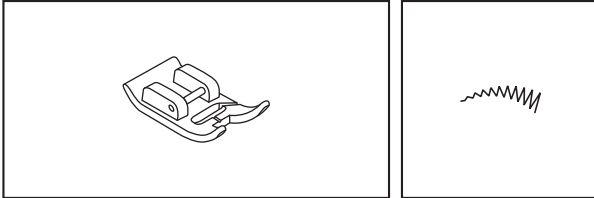
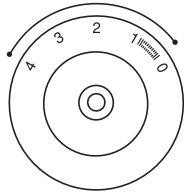
Sewing Instructions:

Couching is simply the technique of zigzagging over a fine cord. Use as a decorative touch on jackets and other sewing projects.

With a marking pencil, draw a design on your fabric.

Lay the cord under the center opening of your foot and zigzag over the cord so that the needle falls just to the right and left of the decorative cord.

As you sew, follow the lines of your design.



E Acumulado

Preparación de la máquina:

- Puntada: Zigzag
- Ancho de la puntada: Variable. (De acuerdo con el ancho del cordón)
- Largo de la puntada: Variable
- Pie: Zigzag opcional para satín

Instrucciones para coser:

Esta técnica de acumulado es simplemente hacer Zigzag sobre un cordón fino.

Use como un toque decorativo sobre chaquetas y otros proyectos.

Con un lápiz dibuje un diseño sobre la tela.

Ponga el cordón debajo de la abertura central de su pie y haga zigzag sobre el cordón para que la aguja caiga directamente a la derecha y la izquierda del adorno.

A medida que cose siga las líneas del diseño.

F Soutache

Préparation de la Machine:

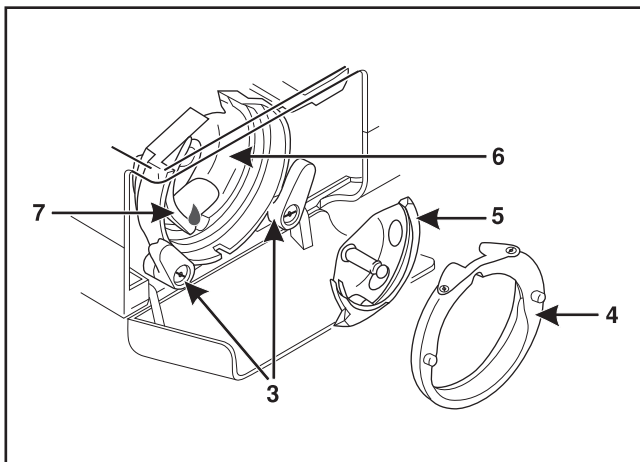
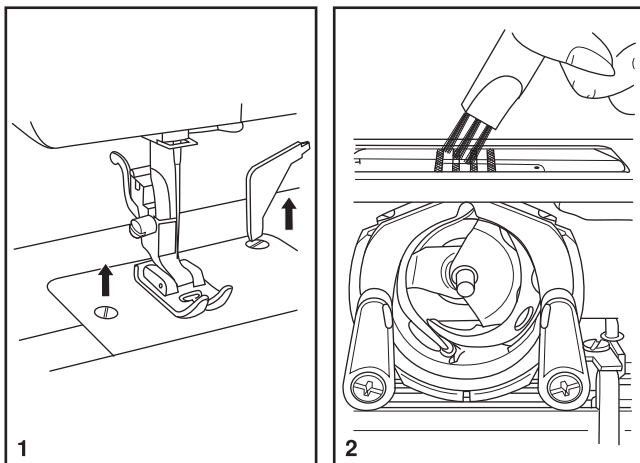
- Point: Zigzag
- Largeur de Point: Variable (Réglez à la largeur du cordonnet)
- Longueur de point: Variable
- Pied: Pied zigzag ou pied bourdon facultatif

Mode D'emploi:

Le point Soutache est tous simplement la technique de coudre avec un point zigzag par-dessus d'un cordonnet ou d'une ganse.

Avec un crayon marqueur, tracer un motif sur l'endroite de votre tissu.

Alignez le cordonnet sous le milieu du pied, et faites le point zigzag par-dessus du cordonnet pour que l'aiguille passe au coté du cordonnet. En cousant suivez le motif que vous avez tracé.



EN Maintenance

Attention:

Disconnect the machine from the electrical supply by removing the plug from the main socket. When cleaning the machine, it must always be disconnected from the electrical supply.

Remove the needle plate:

Turn the handwheel until the needle is fully raised. Open the hinged front cover and unscrew the needle plate screws with the screw driver (1).

Cleaning the feed dogs:

Use the brush supplied to clean the whole area (2).

Cleaning and lubricating the hook:

Remove the bobbin case. Snap the two hook retaining arms (3) outwards. Remove the hook race cover (4) and the hook (5) and clean with a soft cloth. Lubricate at the point (6) (1-2 drops) with sewing machine oil. Turn the handwheel until the hook race (7) is in the left position. Replace the hook (5). Replace the hook race cover and snap back the two hook retaining arms. Insert the bobbin case and bobbin and replace the needle plate.

Important:

Fabric lint and threads must be removed regularly. Your machine should be serviced at regular intervals at one of our service centers.

E Mantenimiento de la máquina

Atención:

Antes de la limpieza desconectar la máquina quitando el enchufe de la red eléctrica.

Quitar la placa de la aguja

Girar el volante hasta que la aguja este en el punto más alto. Abrir la tapa con charnela y sacar el tornillo de la placa de aguja por el destornillador. (1)

Limpieza del transportador

Sacar el porta-canillas. Limpiar bien toda la zona con un pincel. (2)

Limpieza y aceitado de la lanzadera

Sacar el porta-canillas. Girar los dos gatillos de sujeción hacia afuera como en la ilustración.

Sacar la tapa del carril (4) y la lanzadera (5). Limpiar todo con un pans suave.

Poner 1-2 gotas de aceite de máquina de coser en el (6).

Girar el volante hasta que el carril de la lanzadera (7) esté en la izquierda. Poner la lanzadera (5) y la tapa del carril (4).

Cerrar de nuevo los dos gatillos de sujeción (3). Meter de nuevo el porta-canillas y la placa de la aguja.

Importante:

De vez en cuando se deben quitar los residuos de hilo y el polvo. Para que su máquina de coser esté siempre en buenas condiciones, es recomendable un chequeo periódico en uno de nuestros centros de servicio técnico.

F Entretien de la machine

Enlever la plaque à aiguille :

Pour retirer la plaque à aiguille, mettez l'aiguille dans sa position la plus haute en tournant le volant. Ouvrez le couvercle d'accès. Avec le tournevis, desserrez les 2 vis (1) et enlevez la plaque à aiguille.

Nettoyage des griffes d'entraînement:

Retirez la boîte à canette. Nettoyez à fond à l'aide du pinceau. (2)

Nettoyage et huilage du crochet:

Retirez la boîte à canette. Tournez les deux fixations du crochet (3) vers l'extérieur (voir dessin).

Enlevez l'anneau de fixation du crochet (4) et le crochet (5) et nettoyez-les avec un chiffon doux. Mettez 1 à 2 gouttes d'huile pour machines à coudre à la coursière du crochet (6).

Tournez le volant jusqu'à ce que la coursière du crochet (7) soit à gauche.

Remettez le crochet et l'anneau de fixation du crochet et repoussez les deux fixations vers l'intérieur. Remettez la boîte à canette et la plaque à aiguille.

Remarque importante:

Enlevez régulièrement la poussière et les déchets de fil susceptibles d'encrasser la machine. Pour maintenir votre machine en parfait état de marche, faites-la réviser régulièrement par notre service après-vente.

Attention:

Débranchez la machine avant toute opération de nettoyage.

EN Trouble shooting guide

Problem	Cause	Correction
Upper thread breaks	<ol style="list-style-type: none">1. The machine is not threaded correctly.2. The thread tension is too tight.3. The thread is too thick for the needle.4. The needle is not inserted correctly.5. The thread is wound around the spool holder pin.6. The needle is damaged.	<ol style="list-style-type: none">1. Rethread the machine.2. Reduce the thread tension. (lower number)3. Select a larger needle.4. Remove and reinsert the needle. (flat side towards the back)5. Remove the reel and wind thread onto reel.6. Replace the needle.
Lower thread breaks	<ol style="list-style-type: none">1. The bobbin case is not inserted correctly.2. The bobbin case is threaded wrong.3. The lower thread tension is too tight.	<ol style="list-style-type: none">1. Remove and reinsert the bobbin case and pull on the thread. The thread should pull easily.2. Check both bobbin and bobbin case.3. Loosen lower thread tension as described.
Skipped stitches	<ol style="list-style-type: none">1. The needle is not inserted correctly.2. The needle is damaged.3. The wrong size or type of needle has been used.4. The foot is not attached correctly.	<ol style="list-style-type: none">1. Remove and reinsert needle. (flat side towards the back)2. Insert a new needle.3. Choose a needle to suit the thread and fabric.4. Check and attach correctly.
Needle breaks	<ol style="list-style-type: none">1. The needle is damaged.2. The needle is not correctly inserted.3. Wrong needle size for the fabric.4. The wrong foot is attached.	<ol style="list-style-type: none">1. Insert a new needle2. Insert the needle correctly. (flat side towards the back)3. Choose a needle to suit the thread and fabric.4. Select the correct foot.
Loose stitches	<ol style="list-style-type: none">1. The machine is not correctly threaded.2. The bobbin case is not correctly threaded.3. Needle/ fabric/ thread combination is wrong.4. Thread tension wrong.	<ol style="list-style-type: none">1. Check the threading.2. Thread the bobbin case as illustrated.3. The needle size must suit the fabric and thread.4. Correct the thread tension.
Seams gather or pucker	<ol style="list-style-type: none">1. The needle is too thick for the fabric.2. The stitch length is incorrectly adjusted.3. The thread tension is too tight.	<ol style="list-style-type: none">1. Select a finer needle.2. Readjust the stitch length.3. Loosen the thread tension.
Uneven stitches, uneven feed	<ol style="list-style-type: none">1. Poor quality thread.2. The bobbin case is incorrectly threaded.3. Fabric has been pulled.	<ol style="list-style-type: none">1. Select a better quality thread.2. Remove bobbin case, thread and insert correctly.3. Do not pull on the fabric while sewing, let it be taken up by the machine.
The machine is noisy	<ol style="list-style-type: none">1. The machine must be lubricated.2. Lint or oil have collected on the hook or needle bar.3. Poor quality oil has been used.4. The needle is damaged.	<ol style="list-style-type: none">1. Lubricate as described.2. Clean the hook and feed dog as described.3. Only use good quality sewing machine oil.4. Replace the needle.
The machine jams	Thread is caught in the hook.	Remove the upper thread and bobbin case, turn the handwheel backwards and forwards by hand and remove the thread. Lubricate as described.

E Eliminación de averías

Problema	Causa	Corrección
El hilo superior se rompe	<ol style="list-style-type: none">1. La máquina está mal enhebrada.2. La tensión del hilo es demasiado fuerte.3. El hilo es demasiado grueso para la aguja.4. La aguja no está colocada correctamente.5. El hilo se ha enredado en el portabobinas.6. La aguja está torcida o despuntada.	<ol style="list-style-type: none">1. Enhebrar la máquina correctamente.2. Disminuir la tensión del hilo superior. (número menor)3. Usar una aguja más gruesa.4. Colocar la aguja correctamente. (el lado plano hacia atrás)5. Sacar la bobina y devanar el hilo.6. Cambiar la aguja.
Falta de puntos	<ol style="list-style-type: none">1. La aguja no está colocada correctamente.2. La aguja está torcida o despuntada.3. Se ha montado una aguja incorrecta.4. Se ha montado un prensatelas incorrecto.	<ol style="list-style-type: none">1. Colocar la aguja correctamente. (el lado hacia atrás)2. Cambiar la aguja3. Adaptar la aguja al tejido y al hilo.4. Comprobar si se ha montado el prensatelas adecuado.
La aguja se rompe	<ol style="list-style-type: none">1. La aguja está torcida o despuntada.2. La aguja no está colocada correctamente.3. Grosor incorrecto de la aguja para la tela.4. Se ha montado un prensatelas incorrecto.	<ol style="list-style-type: none">1. Cambiar la aguja2. Colocar la aguja correctamente (el lado plano hacia atrás)3. Adaptar la aguja al tejido y al hilo4. Usar el prensatelas correcto.
Suelto los puntos	<ol style="list-style-type: none">1. La máquina está mal enhebrada.2. La cápsula de canilla está mal enhebrada.3. La combinación de aguja/tela/hilo está mal.4. La tensión de hilo es inadecuada.	<ol style="list-style-type: none">1. Revisar el punto2. Enhebrar la cápsula de la canilla según se ilustra.3. El tamaño de la aguja debe ser apto para la tela y el hilo.4. Corregir la tensión del hilo.
La costura se encoge, la tela se frunce	<ol style="list-style-type: none">1. La aguja es demasiado gruesa para el tejido.2. El largo de la puntada está mal regulado.3. La tensión del hilo es demasiado fuerte.	<ol style="list-style-type: none">1. Usar una aguja más fina.2. Regular correctamente el largo de la puntada.3. Aflojar la tensión del hilo.
Puntadas desiguales, arraste no uniforme	<ol style="list-style-type: none">1. Calidad de hilo deficiente.2. La cápsula de canilla está mal enhebrado.3. La tela está sometida a tracción.	<ol style="list-style-type: none">1. Seleccionar un hilo de mejor calidad.2. Retirar la cápsula de la canilla y re-enhebrar e insertar correctamente.3. No tire de la tela cuando está cosiendo, dejarla arrastrar por la máquina.
La máquina hace ruido	<ol style="list-style-type: none">1. Hay que lubricar la máquina.2. Pelusa & trazos de aceite se han pegado en el garfio. o en la barra prensatelas.3. Calidad deficiente del aceite usado.4. La aguja dañada.	<ol style="list-style-type: none">1. Lubricar la máquina según las instrucciones.2. Limpiar el garfio y el transportador conforme a las instrucciones.3. Llevar la máquina al distribuidor para su limpieza y reparación adecuadas.4. Cambiar la aguja.
Máquina obstruida	El hilo está cogido en el gancho.	Retirar el hilo superior y la canilla, girar a mano el volante hacia atrás y adelante y eliminar los restos de hilo. Lubricar como descripto.

F Guide de dépannage

Problème	Cause	Solution
Le fil supérieur casse	<ol style="list-style-type: none">1. La machine n'est pas correctement enfilée.2. La tension du fil est trop élevée.3. Le fil est trop gros pour l'aiguille.4. L'aiguille n'est pas bien insérée.5. Le fil est enroulé autour du porte-bobine6. L'aiguille est endommagée.	<ol style="list-style-type: none">1. Réenfiler la machine.2. Réduire la tension, (valeur inférieure)3. Choisir une aiguille plus grosse.4. La retirer et la réinsérer. (côté plat vers l'arrière)5. Retirer la canette et enrouler le fil.6. Remplacer.
Le fil inférieur casse	<ol style="list-style-type: none">1. Le boîtier n'est pas bien inséré2. Le boîtier n'est pas bien enfilé3. La tension inférieure est trop élevée	<ol style="list-style-type: none">1. Réinsérer le boîtier de façon correcte2. Contrôler la canette et le boîtier3. Réduire la tension du fil de canette
Points manqués	<ol style="list-style-type: none">1. L'aiguille n'est pas bien insérée.2. L'aiguille est endommagée.3. Une aiguille de mauvaises dimensions incorrectes a été utilisée.4. Le mauvais pied a été utilisé.	<ol style="list-style-type: none">1. La retirer et la réinsérer. (côté plat vers l'arrière)2. Remplacer.3. Choisir une aiguille convenant au fil et au tissu.4. Vérifiez et fixez le bon pied de biche.
L'aiguille casse	<ol style="list-style-type: none">1. L'aiguille est endommagée.2. L'aiguille n'est pas bien insérée.3. Aiguille de mauvaises dimensions pour le tissu.4. Le mauvais pied a été fixé.	<ol style="list-style-type: none">1. Insérer une nouvelle aiguille.2. Insérer l'aiguille correctement. (côté plat vers l'arrière)3. Choisir une aiguille convenant au fil et au tissu.4. Choisir le bon pied.
Points lâches	<ol style="list-style-type: none">1. La machine n'est pas correctement enfilée.2. Le boîtier n'est pas bien enfilé3. La combinaison aiguille/ tissu/ fil n'est pas la bonne.4. La tension du fil est mauvaise.	<ol style="list-style-type: none">1. Vérifier l'enfilage.2. Enfiler le logement tel qu'illustré.3. La dimension de l'aiguille doit convenir au tissu et au fil.4. Corriger la tension du fil.
La couture fronce	<ol style="list-style-type: none">1. L'aiguille est trop grosse pour le tissu2. La longueur de point n'a pas été bien ajustée.3. La tension du fil est trop élevée.	<ol style="list-style-type: none">1. Choisir une aiguille plus fine.2. Réajuster la longueur de point.3. Réduire la tension.
Points irréguliers, Entraînement irrégulier	<ol style="list-style-type: none">1. Le fil est de qualité inférieure.2. Le boîtier n'est pas bien enfilé.3. Le tissu a été tiré.	<ol style="list-style-type: none">1. Choisir un fil de meilleure qualité.2. Retirer la canette réenfiler et insérer correctement.3. Ne pas tirer sur le tissu en cousant. Laisser la machine entraîner le tissu.
La machine est bruyante	<ol style="list-style-type: none">1. La machine doit être lubrifiée.2. De la charpie ou de l'huile s'est accumulée sur le crochet ou la barre d'aiguille.3. De l'huile de qualité inférieure a été utilisée.4. L'aiguille est endommagée.	<ol style="list-style-type: none">1. Emporter la machine au détaillant pour l'entretien.2. Nettoyer le crochet et les griffes d'entraînement comme décrit.3. Utilisez de l'huile SINGER.4. Remplacer.
La machine se bloque	<ol style="list-style-type: none">1. Le fil est coincé dans le crochet.	<ol style="list-style-type: none">1. Retirer le fil supérieur et la bobine, tourner manuellement le volant vers l'avant et vers l'arrière puis retirer les restes de fil.



Please note that on disposal, this product must be safely recycled in accordance with relevant National legislation relating to electrical/electronic products. Do not dispose of electrical appliances as unsorted municipal waste, use separate collection facilities. Contact your local government for information regarding the collection systems available. When replacing old appliances with new ones, the retailer may be legally obligated to take back your old appliance for disposal free of charge.

If electrical appliances are disposed of in landfills or dumps, hazardous substances can leak into the groundwater and get into the food chain, damaging your health and well-being.

Recuerde que este producto se debe reciclar de un modo seguro en cumplimiento de la legislación nacional pertinente relacionada con los productos eléctricos/ electrónicos. No elimine los aparatos eléctricos como residuos urbanos sin clasificar, utilice los centros de recogida selectiva. Para información relacionada con los sistemas de recogida disponibles, póngase en contacto con su entidad local. Cuando sustituya aparatos antiguos por otros nuevos, el distribuidor podría estar obligado por ley a recoger su vieja máquina para reciclarla gratuitamente.

Si se abandonan aparatos eléctricos en un vertedero, pueden producirse fugas de sustancias peligrosas en el terreno y llegar a la cadena alimentaria, dañando su salud y bienestar.

Veillez noter qu'en cas de mise au rebut, ce produit doit bénéficier d'un recyclage sécurisé, conforme à la législation nationale applicable aux produits électriques/électroniques. Ne jetez pas les appareils électriques avec les ordures municipales générales, utilisez des centres de collecte prévus à cette fin. Contactez votre gouvernement local pour obtenir des informations au sujet des systèmes de collecte disponibles. Lorsque vous remplacez un ancien appareil par un nouveau, le distributeur peut être légalement obligé de reprendre votre ancien appareil pour le mettre au rebut, sans frais. Le dépôt d'appareils électriques dans une décharge municipale présente le risque de fuite de substances dangereuses dans les nappes phréatiques, qui peuvent ensuite s'introduire dans la chaîne alimentaire, devenant ainsi un risque pour votre santé et votre bien-être.