

SINGER

DRESSFORM

#150 #151

*Instructions for
assembly and use*

MANNEQUIN

#150 #151

*Instructions de
montage et emploi*

MANIQUÍ

#150 #151

*Instrucciones de
montaje y uso.*

SCHNEIDER- BÜSTE 150 151

*Anleitung zum Aufbau
und Umgang mit
der Schneiderbüste*

HANDY HINTS

- * Keep the plastic bag provided to cover the dressform, eliminates dust.
- * For form fitting dresses always leave a vertical seam (well marked) partly open, finish sewing the seam after having removed the dress from the form.
- * To close the dressform use the following sequence: 1) waist height adjustment; 2) neck dial; 3) bust (AB) dials; 4) waist (AW) dials; 5) hip (AH) dials.

TRUCS UTILES

- * Conservez le sac de plastique recouvrant le mannequin pour usage ultérieur comme housse.
- * Pour les vêtements ajustés, laissez toujours une couture verticale partiellement ouverte (bien marquée); finissez cette couture une fois le vêtement retiré du mannequin.
- * Pour fermer le mannequin la marche à suivre est la suivante: 1) réglage de la hauteur de la taille; 2) cadran du cou; 3) cadrans du buste (AB); 4) cadrans de la taille (AW); 5) cadrans des hanches (AH).

SUGERENCIAS PRÁCTICAS

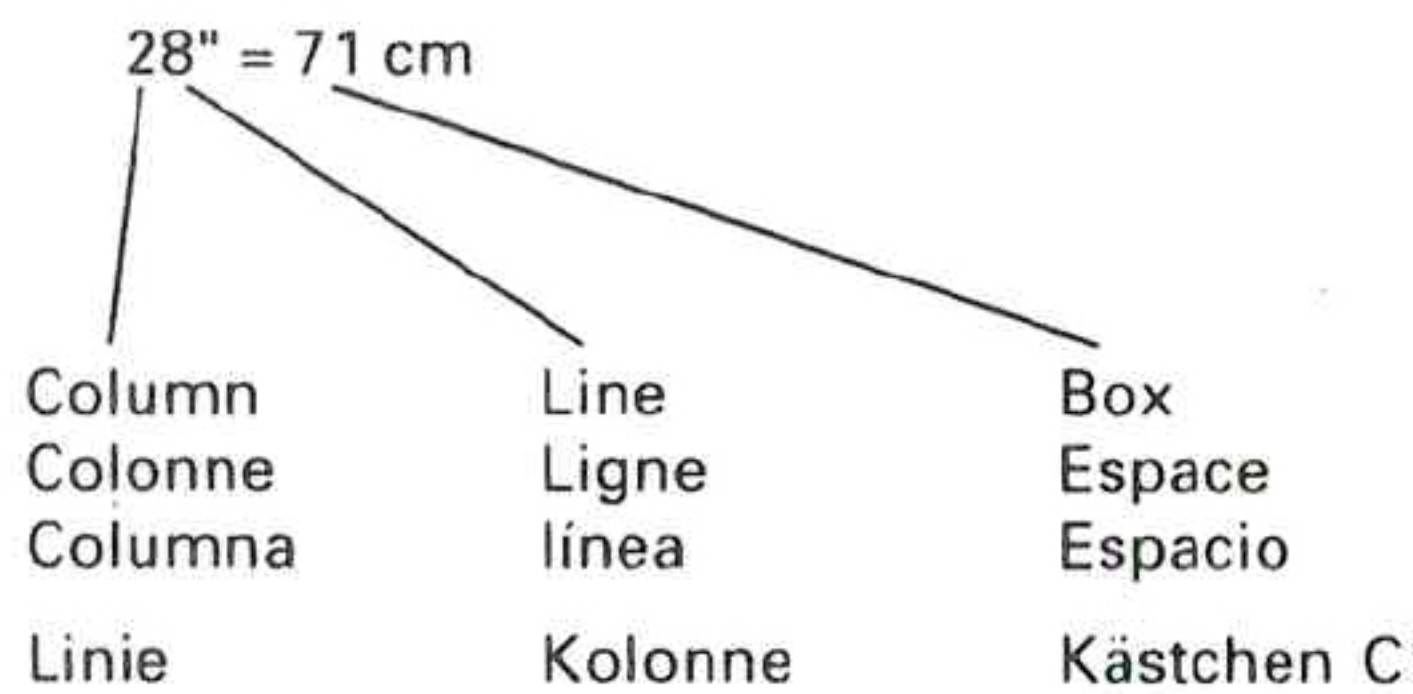
- * Guarde la bolsa plástica que se provee para cubrir el maniquí y evitar así el polvo.
- * Para vestidos entallados, deje siempre una costura vertical (bien marcada) abierta parcialmente, termine de coser la costura después de sacar el vestido del maniquí.
- * Para cerrar el maniquí, siga la siguiente secuencia: 1) ajuste la altura del talle; 2) la manija del cuello; 3) las manijas del busto (AB); 4) las manijas del talle (AW); 5) las manijas de la cadera (AH).

UMGANG MIT DER SCHNEIDERBÜSTE

- * Um die Büste vor dem Verstauben zu schützen, sollte sie mit einer Kunststoffhaube abgedeckt werden.
- * Bei der Anprobe von eng anliegenden Kleidungsstücken eine Seitennaht teilweise offen lassen und erst nach der letzten Anprobe, wenn das Kleidungsstück von der Büste genommen wurde, zunähen.
- * Zum Schließen der Büste folgende Reihenfolge beachten: 1) Einstellen der Tailllänge; 2) Einstellung der Halsweite; 3) Oberweite (AB); 4) Taille (AW); 5) Hüfte (AH).

METRIC CONVERSION CONVERSION MÉTRIQUE CONVERSIÓN MÉTRICA UMRECHNUNGSTABELLE

Example:
Exemple:
Por ejemplo:
Beispiel:



Note: All sizes are approximate.
Nota: Toutes les dimensions sont approximatives.
Nota: Todas las medidas son aproximadas.
Anmerkung: Alle Angaben sind ca. - Werte.

Exact Scale:

Exakte Werte:	
1/8" = 0.3cm = 3.2mm	6" = 15.2cm
1/4" = 0.6cm = 6.4mm	12" = 30.5cm
1/2" = 1.3cm = 12.5mm	24" = 61.0cm
3/4" = 1.9cm = 19.1mm	36" = 91.4cm
1" = 2.5cm = 25.4mm	72" = 182.9cm

SCALE TABLEAU ESCALA SKALA

	10in.	20in.	30in.	40in.
	25	51	76	102
1in.	28	53	79	104
2in.	30	56	81	107
3in.	33	58	84	109
4in.	36	61	86	112
5in.	38	64	89	114
6in.	41	66	91	117
7in.	43	69	94	119
8in.	46	71	97	122
9in.	48	74	99	124

SIZE/GRANDEURS/TALLAS/GRÖßEN

#	Bust Poitrine Busto Oberweite	Waist Taille Talle Tailleweite	Hips Hancbes Caderas Huftweite
DF-150	84-101cm (33"-40")	64-81cm (25"-32")	86-104cm (34"-41")
DF-151	101-116cm (40"-46")	78-93cm (31"-37")	101-117cm (40"-46")

FEATURES

- A) Neck dial adjustment.
- B) Eight foam backed (for pinning) nylon fabric covered body panels.
- C) Precisely dial your figure with 12 body dials (4 each hips, waist, breast).
- D) Locking waist/torso adjustment.
- E) Locking body height adjustment.
- F) Adjustable height hem measure.
- G) Hem gauge arms.
- H) Hem gauge.
- I) High stability pedestal base.

CARACTÉRISTIQUES

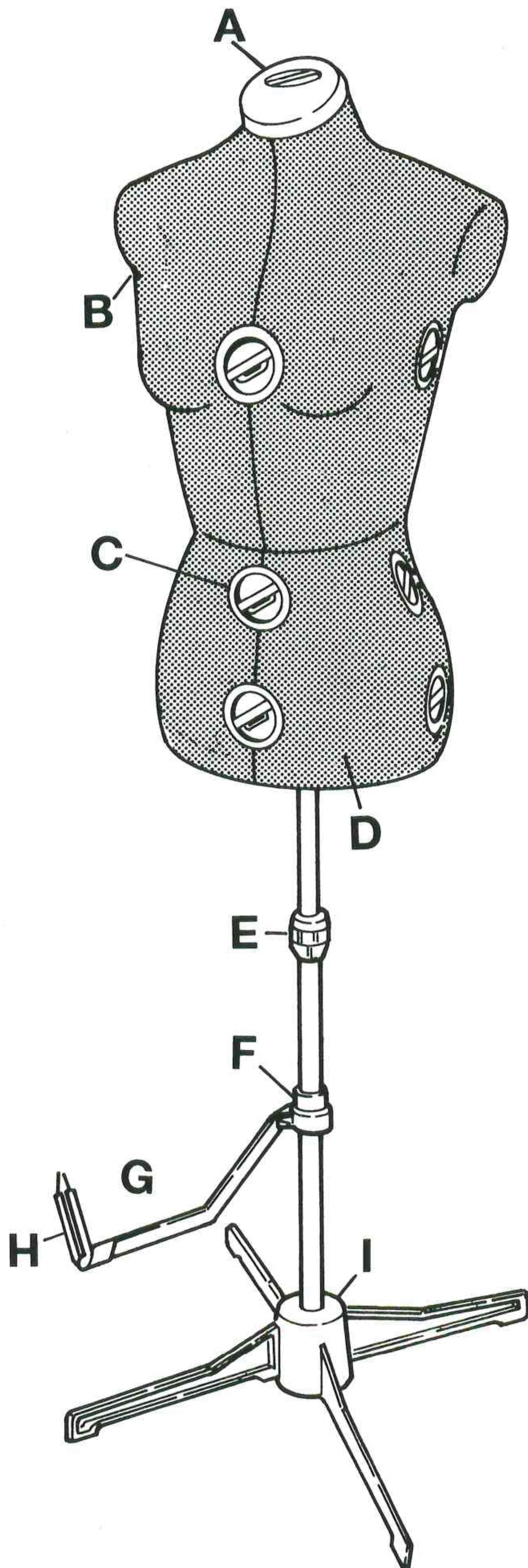
- A) Réglage du tour de cou.
- B) Huit sections recouvertes de mousse à renfort de nylon (pour épinglage).
- C) Réglage précis à vos mensurations à l'aide de 12 cadrans (4 par section: hanches, taille, buste).
- D) Verrouillage d'ajustement de la taille/torse.
- E) Verrouillage d'ajustement de hauteur.
- F) Règle à curseur pour ourlet.
- G) Bras de l'indicateur d'ourlet.
- H) Indicateur d'ourlet.
- I) Piédestal très stable.

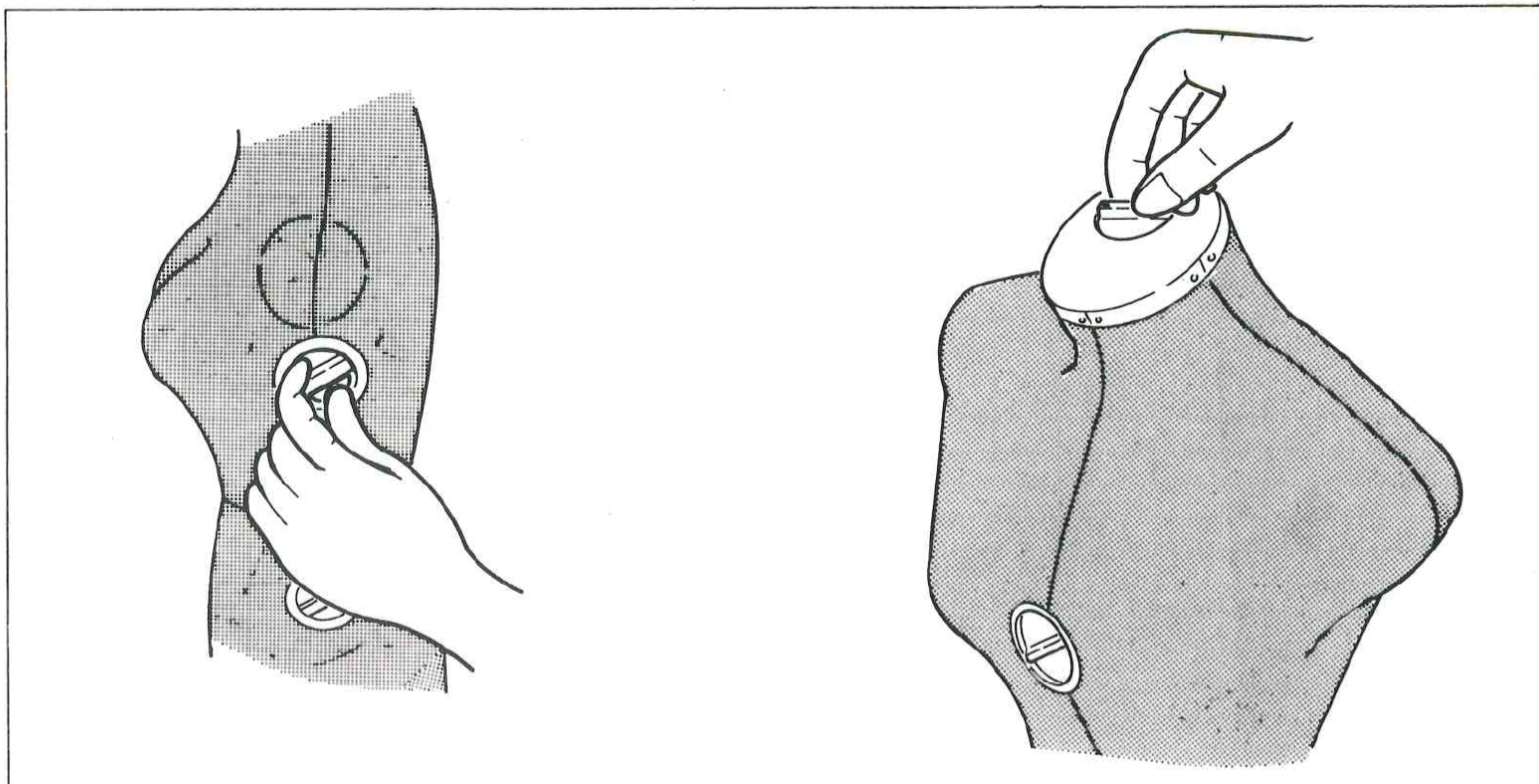
CARACTERÍSTICAS

- A) manija de ajuste del cuello.
- B) Ocho piezas de espuma de goma de respaldo forradas con nilón (para prender los alfileres).
- C) 12 manijas de ajuste del cuerpo para detallar su figura con precisión (4 de cada una cadera, talla, busto).
- D) Sistema de cierre para ajustar la medida de la cintura/torso.
- E) Sistema de cierre para ajustar la altura del cuerpo.
- F) Medida ajustable del ancho del ruedo del dobladillo.
- G) Extensión para ajustar el ruedo del dobladillo.
- H) Ajuste para el ruedo.
- I) Base de pedestal de gran estabilidad.

WICHTIGE TEILE

- A) Einstellen der Halsweite.
- B) Achtteilige Schneiderbüste aus Kunststoff mit einem Schaumrücken und einem Nylon - Überzug.
- C) 12 Drehscheiben (4 an der Hüfte, 4 an der Oberweite und 4 in der Taille), um die persönlichen Maße genau einzustellen.
- D) Taillenverlängerung/Arretierungsvorrichtung.
- E) Höheneinstellung.
- F) Verstellbares Saummaß.
- G) Arm der Saumlehre.
- H) Saumlehre.
- I) Stabiles Fußgestell.





ADJUSTING BODY SIZES

Using the desired body measurements begin with the bust measurements: example 96cm/38". With one hand hold the body form and with the other hand compress the upper white and lower red indicator together located on the front dial marked "AB". Turn clockwise until the red indicator, lines up with 96cm/38", release the dial. Follow with adjusting waist size (AW) and hip measurement (AH). Programme sizes on the back panels from top to bottom and then two sides from top to bottom.

POUR AJUSTER VOS TAILLES

Pour ajuster le mannequin aux mesures désirées, commencez par le buste: exemple 96cm/38. Posez une main dans le dos du mannequin et de l'autre, serrez ensemble les indicateurs rouge et blanc du cadran situé sur la poitrine et marqués "AB". Tournez dans le sens horaire jusqu'à ce que l'indicateur rouge s'aligne avec 96cm/38", relâchez le cadran. Ensuite, ajustez vos mesures de taille (AW) et de hanches (AH). Ajustez les panneaux arrière de haut en bas de la même manière.

PARA AJUSTAR LAS MEDIDAS

Usando las medidas que desea del cuerpo, comience con las medidas del busto, por ejemplo, 96cm/38". Sujete con una mano el maniquí y con la otra, comprima juntos el indicador blanco de arriba y el rojo de abajo que se encuentra en la manija de ajuste del frente marcada "AB". Déle vuelta en el sentido de las manecillas del reloj, hasta que el indicador rojo esté alineado con 96cm/38", suelte la manija de ajuste. Continúe con el ajuste del talle (AW) y con la medida de las caderas (AH). Programe las tallas en las piezas de atrás, de arriba hacia abajo y después a los dos lados de arriba hacia abajo.

EINSTELLEN DER MASSE

Nach den persönlichen Maßen kann die Büste genau eingestellt werden: Beispiel Oberweite 96cm/38". Mit einer Hand die Büste von hinten halten und mit der anderen Hand die roten und weißen Teile des vorderen Einstellknopfes (AB) zusammendrücken. Den Knopf im Uhrzeigersinn drehen bis die Markierung auf 96cm/38" zeigt. Den Einstellknopf loslassen. Anschließend den vorderen Einstellknopf der Taille (AW) und der Hüfte (AH) in gleicher Weise einstellen. Die rückwärtigen Einstellknöpfe in der Reihenfolge von oben nach unten und die seitlichen Einstellknöpfe ebenfalls auf die gewünschten Maße einstellen.

PERSONALIZING FIGURES

To personalize for larger or smaller bust cups or for narrower or wider backs adjust the four bust dials (AB) to compensate so that their sum total divided by four equals the total bust size:

Example: (Front 90cm + Side 88cm + Side 88cm + Back 94cm) ÷ 4 dials = $\frac{360}{4}$ cm = 90cm
(Front 35 $\frac{1}{2}$ " + Side 34 $\frac{1}{2}$ " + Side 34 $\frac{1}{2}$ " + Back 37") ÷ 4 dials = $\frac{142}{4}$ " = 35 $\frac{1}{2}$ "

Hip measurements may also be customized by adjusting hip dials (AH).

NECK ADJUSTMENTS

Make neck size adjustments after having adjusted body sizes. To adjust, depress and turn the neck dial. Check collar size with a flexible tape measure.

POUR PERSONNALISER VOS MESURES

Pour personnaliser un buste plus ou moins fort ou pour un dos plus ou moins large, ajustez les quatre cadrans du buste (AB) pour compenser afin que leur somme totale divisée par quatre égale la mesure totale du buste:

Exemple: (devant 90cm + côté 88cm + côté 88cm + dos 94cm) - 4 cadrans = $\frac{360}{4}$ cm = 90cm
(devant 35 $\frac{1}{2}$ " + côté 34 $\frac{1}{2}$ " + côté 34 $\frac{1}{2}$ " + dos 37") - 4 cadrans = $\frac{142}{4}$ " = 35 $\frac{1}{2}$ "

La mesure des hanches peut aussi être personnalisée en ajustant les cadrans de hanches (AH).

POUR AJUSTER LE COU

Il faut faire l'ajustement du cou après l'ajustement des mesures du corps. Pour ajuster, pressez et tournez le cadran du cou. Utilisez un galon flexible pour déterminer la mesure du cou.

PARA AJUSTARLO A SU MEDIDA

Para ajustar las copas del busto más grande o más pequeñas o para espaldas más estrechas o anchas, ajuste las cuatro manijas de ajuste de busto (AB) para compensar de manera que la suma total dividida entre cuatro equivalga a la talla total del busto:

Por ejemplo: (Frente 90cm + Lado 88cm + Lado 88cm + Espalda 94cm) 4 manijas de ajuste = $\frac{360}{4}$ cm = 90cm
(Frente 35 $\frac{1}{2}$ " + Lado 34 $\frac{1}{2}$ " + Lado 34 $\frac{1}{2}$ " + Espalda 37") 4 manijas de ajuste = $\frac{142}{4}$ " = 35 $\frac{1}{2}$ "

La medida de las caderas también se puede precisar mediante las manijas de ajuste de las caderas (AH).

PARA AJUSTAR EL CUELLO

Haga los ajustes del tamaño del cuello después de hacer los ajustes de las medidas del cuerpo. Para ajustarlo, presione y dele vuelta a la manija de ajuste del cuello. Verifique la medida del cuello con una cinta métrica flexible.

ANPASSUNG AN DIE PERSÖNLICHEN MAßE

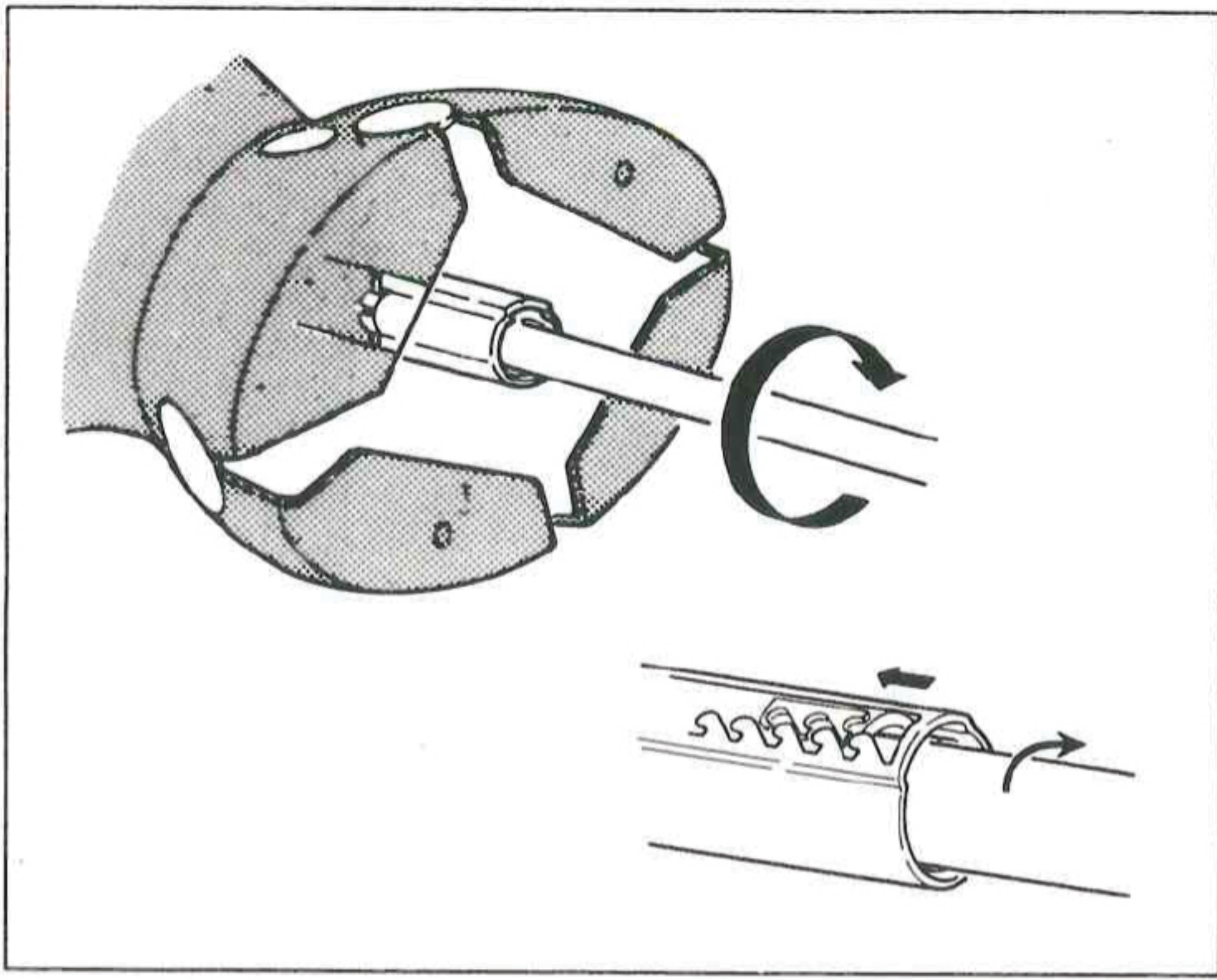
Die Büste kann an persönliche Merkmale angepaßt werden, z.B. größere oder kleinere Oberweiten, an schmale oder breite Rücken. Dazu die vier Einstellknöpfe für die Oberweite (AB) so einstellen, daß die Summe durch vier geteilt die exakt gemessene Oberweite ergibt.

Beispiel: (Vorne 90cm + seitlich 88cm + seitlich 88cm + hinten 94cm) : 4 = $\frac{360}{4}$ cm = 90cm
(Vorne 35 $\frac{1}{2}$ " + seitlich 34 $\frac{1}{2}$ " + seitlich 34 $\frac{1}{2}$ " + hinten 37") : 4 = $\frac{142}{4}$ " = 35 $\frac{1}{2}$ "

Die Hüftmaße können ebenfalls mit den Einstellknöpfen (AH) differenziert eingestellt werden.

EINSTELLEN DER HALSWEITE

Die Einstellung der Halsweite zuletzt vornehmen. Hierzu den Einstellknopf drücken und die Weite einstellen. Anschließend die Weite mit einem Maßband kontrollieren und gegebenenfalls korrigieren.



WAIST LENGTH ADJUSTMENT

To lengthen the torso/waist you will notice a red plastic toothed collar covering the gray centre pole located under the inside skirt of the form. Turn the red collar slightly to the left to disengage retainer teeth, pull down until the desired length is obtained, twist collar to the right to re-engage the teeth. To return to original height simply reverse the preceding steps.

POUR AJUSTER LA TAILLE

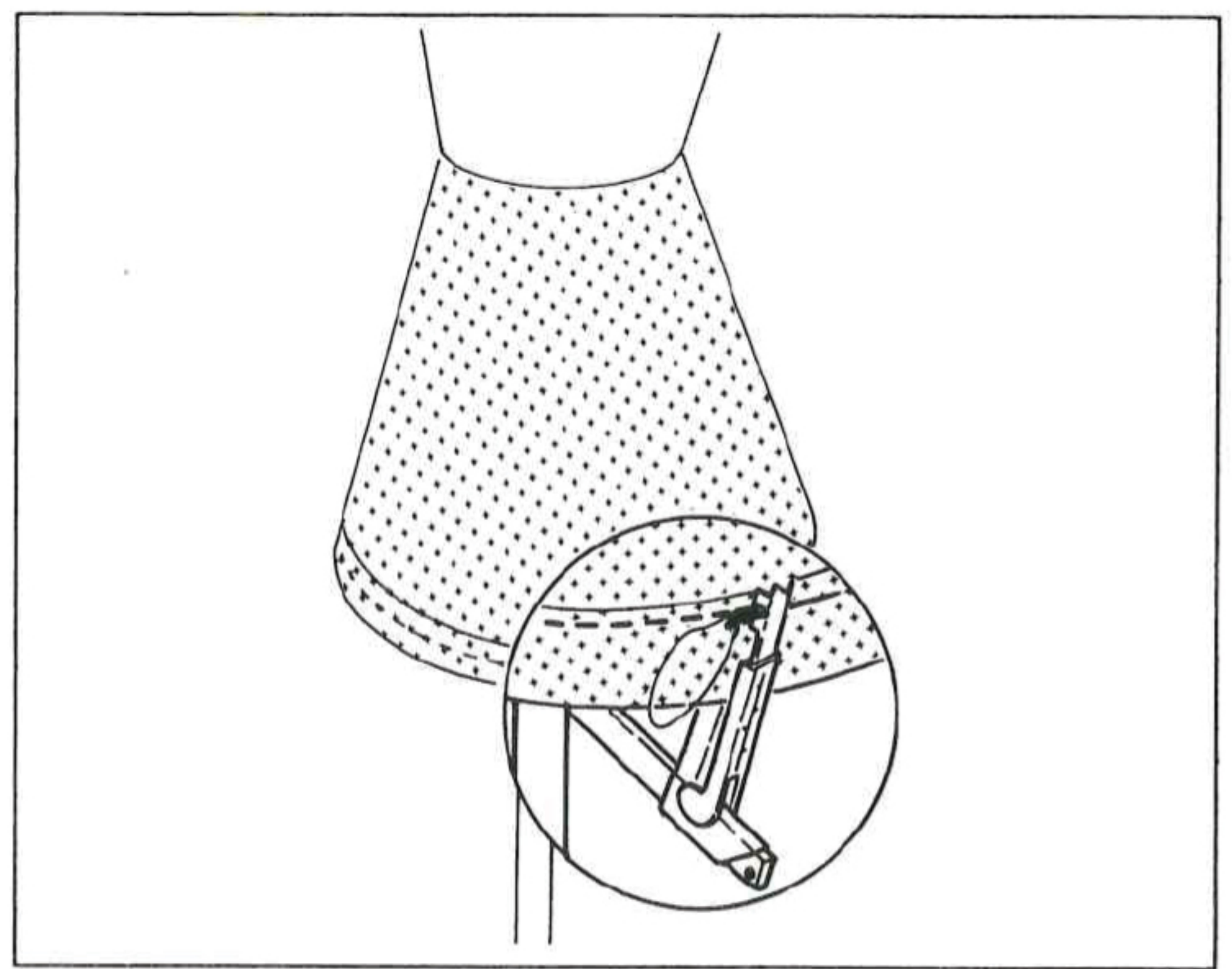
Pour allonger le torse/taille, localisez un collet de plastique rouge dentelé recouvrant le poteau gris situé à l'intérieur du mannequin. Tournez légèrement le collet rouge vers la gauche pour libérer les dents, puis tirez vers le bas jusqu'à l'obtention de l'extension requise, tournez le collet vers la droite pour réengager les dents. Pour revenir à la hauteur originale, refaites les étapes à l'inverse.

PARA ESTABLECER LA GUÍA DEL RUEDO DEL DOBLADILLO

Con la barra de guía del ruedo del dobladillo en la posición horizontal, desprenda la presilla de retención del aro central y mueva el aro hacia arriba o hacia abajo hasta que las líneas de la parte superior del aro estén alineadas con la altura requerida. Encaje la presilla de retención del aro central. Para ruedos de dobladillos regulares o acampanados, coloque el vestido en el maniquí al revés y ponga el dobladillo de frente a usted.

EINSTELLUNG DER TAILLENLÄNGE

Die Büste kann bei Bedarf in der Taille verlängert werden. Dazu befindet sich unter der Büste eine Kunststoffmanschette mit Zähnen. Diese Manschette leicht nach links drehen, um die Zähne ausrasten zu lassen. Die Manschette nach unten ziehen bis die gewünschte Taillelänge erreicht ist, und wieder nach rechts drehen, bis die Zähne einrasten. Um die Taille zu verkürzen, in umgekehrter Reihenfolge vorgehen.



TO SET THE HEMLINE GAUGE

With the hem gauge bar in the horizontal position disengage the centre collar retaining clip and slide the collar up or down until the top of the collar lines up with the required height. Engage the centre collar retaining clip.

For full or flared hemlines place the dress on the dressform inside out and turn the hem up to face you.

POUR AJUSTER L'INDICATEUR D'OURLET

Amenez la barre d'indicateur d'ourlet à l'horizontale, déclenchez le collet central et glissez-le vers le haut ou vers le bas jusqu'à ce qu'il soit aligné avec la hauteur désirée. Réenclenchez le collet central.

Dans le cas d'ourlets amples ou à godets, posez le vêtement à l'envers sur le mannequin puis tournez l'ourlet vers vous.

PARA AJUSTAR EL LARGO DEL TALLE

Para alargar el torso/talle, usted notará que hay un aro plástico denzado rojo que cubre el polo gris central, ubicado debajo de la faida interna de maniquí. Mueva el aro rojo ligeramente hacia la izquierda para desprenderlo de los dientes que lo retienen, bálo hacia abajo hasta alcanzar el largo deseado, voltee el aro hacia la derecha para que encaje de nuevo en los dientes. Para volver a la altura original, simplemente siga los pasos anteriores a la inversa.

EINSTELLEN DES SAUMMASSES

Die Saummaßstange in waagerechte Position bringen. Den Verschlussclip an der Manschette nach oben drücken, und die Manschette mit der Stange nach oben oder unten verschieben, bis die Oberkante der Manschette dem gewünschten Wert auf der Skala entspricht. Den Verschlussclip herunterdrücken, um die Manschette zu arretieren.

Bei weiten oder ausgestellten Saumkanten das Kleidungsstück mit der linken Seite nach außen auf die Büste ziehen und den Saum nach außen einschlagen.

ASSEMBLE / Main Parts

- A) Telescopic height assembly including hem measure
- B) Base/stand with four detachable legs
- C) Body torso

MONTAGE / Éléments principaux

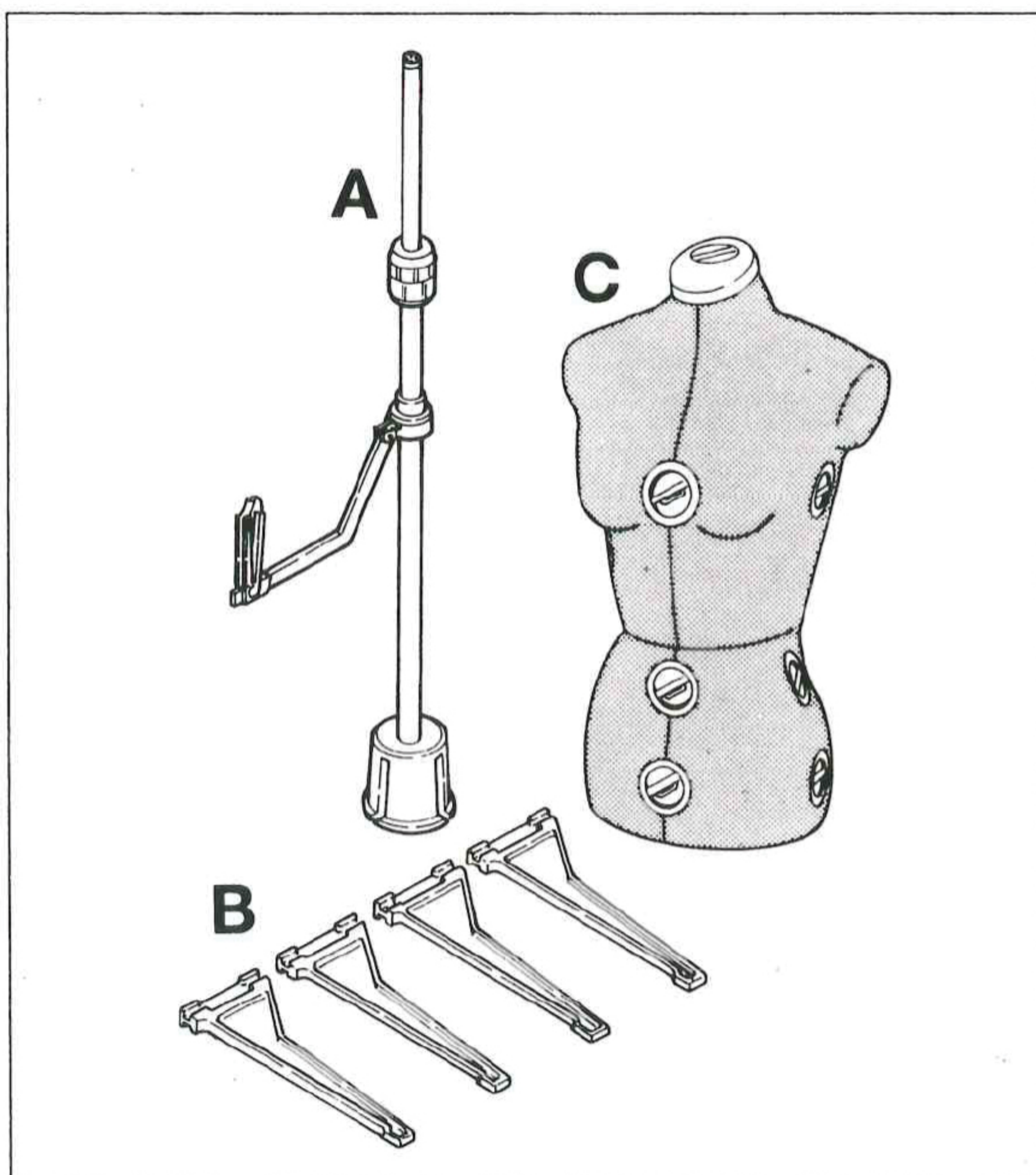
- A) Tube télescopique avec mesure D'ourlet
- B) Base/support démontable à quatre pieds
- C) Mannequin

MONTAJE / Piezas principales

- A) Montaje de altura telescópica, incluyendo la medida del dobladillo
- B) Base/pedestal con cuatro patas removibles
- C) Torso

AUFBAU / Hauptbestandteile

- A) Höhenverstellbare Teleskopstange mit Saummaß
- B) Fußgestell
- C) Körper



ASSEMBLY

- 1) Assemble the base/stand (Section B) by sliding slotted legs into base anchor, repeat with four legs. Place assembled stand on floor to see that it sits flat.
- 2) Insert telescopic assembly (Section A) hollow end into centre hole of base assembly, assure pole sits well into the base.
- 3) Insert pole assembly into centre tube of the body form. Stand up the base assembly and let the body form slide gently over the top of the pole assembly.
- 4) To rotate form 90° lift the body form slightly and turn, four locking positions are built-in.

MONTAGE

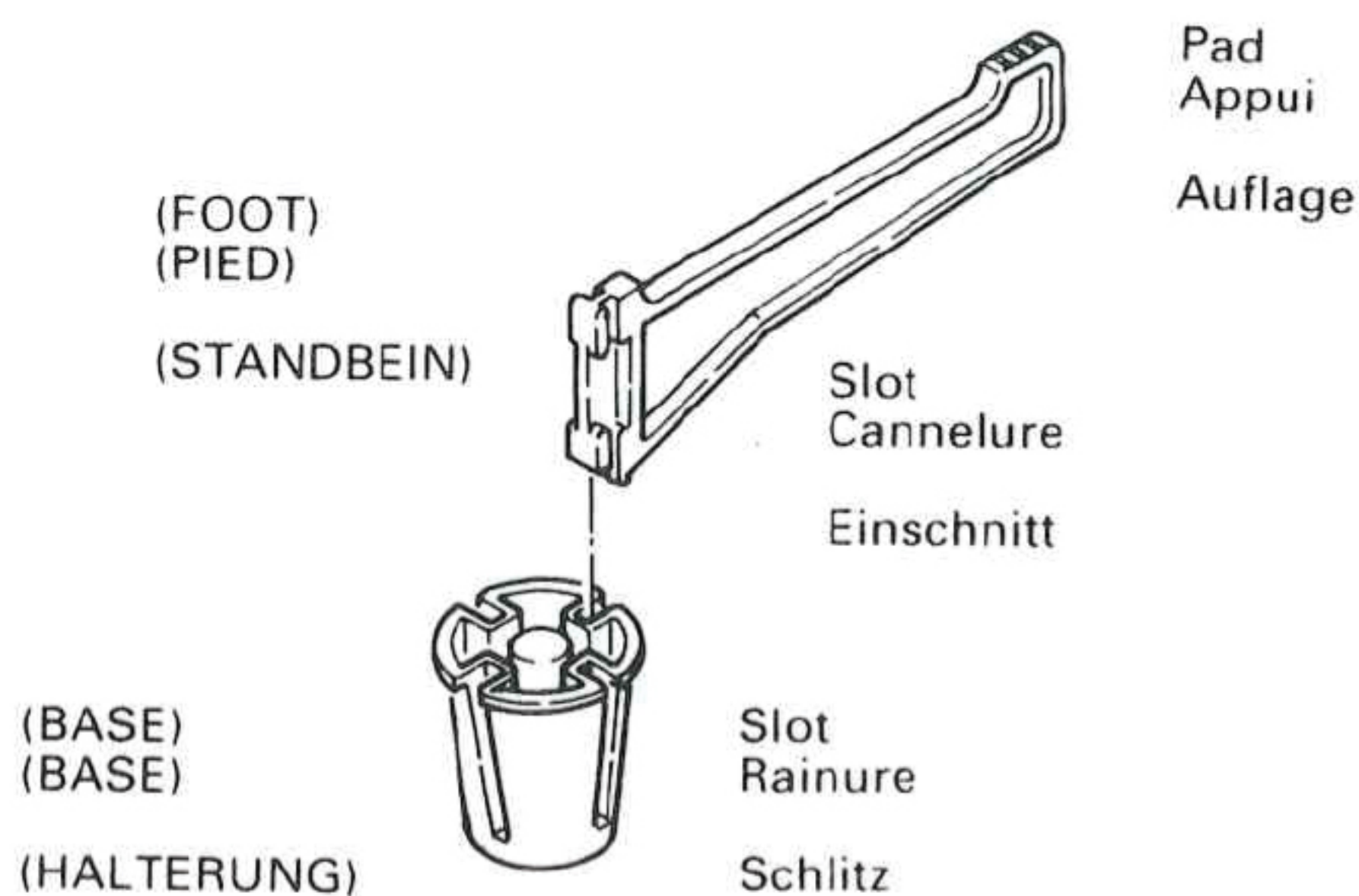
- 1) Assemblez la base/support (Section B) en introduisant un pied à cannelure dans chacune des quatre rainures. Posez la base sur le sol et vérifiez que les pieds reposent à plat.
- 2) Insérez le bout creux du tube télescopique (Section A) dans le trou au centre de la base vous assurant de sa stabilité.
- 3) Insérez l'assemblage de tube télescopique dans le tube au centre du mannequin. Redressez-le et laissez le mannequin glisser doucement sur l'assemblage de tube télescopique.
- 4) Pour effectuer un rotation à 90°. soulevez légèrement le mannequin et tournez-le à l'une des quatre positions prévues.

MONTAJE

- 1) Monte la base/pedestal (Sección B) deslizando las patas ranuradas en la base de soporte. Repita este paso con las cuatro patas. Una vez montado, coloque el pedestal en el piso para cerciorarse de que está parejo.
- 2) Inserte el extremo hueco del montaje telescópico (Sección A) en el hueco del centro del montaje de la base. Asegúrese de que la vara encaje bien en la base.
- 3) Inserte el montaje de la vara en el tubo de control del maniquí. Levante el montaje de la base y deje que le maniquí se deslice suavemente por encima del montaje de la vara.
- 4) Para rotar el maniquí en 90°, levántelo ligeramente y déle vuelta; tiene cuatro posiciones incorporadas de cierre.

AUFBAU

- 1) Zum Aufbau des Fußgestells (B) alle vier Standbeine in die Halterung einstecken. Den Fuß auf den Boden stellen und prüfen, ob er sicher steht.
- 2) Teleskopstange (A) fest in das Fußgestell einstecken.
- 3) Das Oberteil der Büste (C) vorsichtig auf die höhenverstellbare Teleskopstange aufsetzen.
- 4) Durch leichtes Anheben und Drehen kann die Büste in eine der vier Positionen gebracht und arretiert werden.



LIMITED 1 YEAR WARRANTY

SINGER (the "Company") warrants to the first consumer purchaser, for a period of one year from the date of purchase that this dressform will be free from defective workmanship and materials. If under normal home use this product fails, contact your local Singer Authorized Service Centre.

Singer will either repair or replace the defective unit at no charge to the purchaser for parts or labour.

SINGER