

Manual de Instrucciones ***Lista de Partes***

Máquina de Coser Zig-Zag

20U 105C
125C
605C



SINGER®

Contenido

1	Instrucciones de Seguridad	1
1.1	Instrucciones Importantes de Seguridad	1
1.2	Para una Operación Segura	2
2	Descripción del Producto y Especificación de la Máquina	3
2.1	Descripción del Producto	3
2.2	Descripción de la Máquina	4
2.3	Motor, Polea del Motor y Especificaciones de la Banda V	4
2.4	Relación entre Amplitud Zig-Zag y Velocidad Máxima	4
3	Ajuste e Instrucciones de Configuración	5
3.1	Dibujo del Corte de la Mesa	5
3.2	Instalación del Depósito de Aceite (Excepto 20U-605C)	6
3.3	Instalación de la Cubierta de la Banda	7
3.4	Lubricación (Excepto 20U-605C)	8
3.5	Aguja e Hilo	9
3.6	Insertando la Aguja	9
3.7	Colocación de la Caja Bobina	10
3.8	Devanado del Hilo Bobina	11
3.9	Ensayado y Reemplazo de la Caja Bobina	12
3.10	Ensayado de la Máquina	14
3.11	Ajuste del Largo Puntada	15
3.12	Ajuste de Presión del Prensateles	15
3.13	Ajuste de Tensión del Hilo Aguja	16
3.14	Ajuste del Resorte Tira Hilo	16
3.15	Ajuste de Tensión de Hilo Bobina	17
3.16	Selector de Posición de Aguja	17
3.17	Regulador de Ancho Puntada	18
3.18	Control de Ancho Puntada Zig-Zag	18
3.19	Dispositivo de Sujeción de Bastidor Barra Aguja (Excepto 20U-605C)	19
3.20	Aditamento Puntada Recta y Zig-Zag	20
3.21	Uso de la Tapa Carrete	21
3.22	Uso de la Red para el Hilo	22
3.23	Instalación del Elevador de Rodilla (Excepto 20U-605C)	22
3.24	Aditamentos para Puntada de Ojal	25
3.25	Aditamentos para Doblado	25

Contenido

3.26 Dibujo de la Mesa de Corte (20U-605C)	26
3.27 Instalación del Depósito de Aceite (20U-605C)	27
3.28 Lubricación (20U-605C)	28
3.29 Ajuste de la Cantidad de Aceite de la Cabeza de la Máquina (20U-605C)	29
3.30 Instalación del Elevador de Rodilla (20U-605C)	30
4 Mantenimiento	31
4.1 Limpieza de la Cabeza de la Máquina	31
4.2 Lubricación	31
4.3 Inspección de Seguridad	31
5 Corrección de Fallas	32
6 Lista de Partes	33
6.1 Placa Frontal, Cubierta Superior Brazo y Componentes Cubierta Lateral Brazo	34
6.2 Tira hilo, Eje Brazo y Componentes del Volante	36
6.3 Barra Aguja, Barra Presionadora y Componentes de Placa Aguja	38
6.4 Leva Triangular ZigZag y Componentes de Cigüeñal de Avance de Gancho	40
6.5 Amplitud y Componentes de Posición de Amplitud Izq.-Centro-Der.	42
6.6 Eje Brazo (vertical) y Componentes Eje Impulsor Gancho Rotativo	44
6.7 Gancho y Componentes Caja Bobina	46
6.8 Perilla Regulación de Alimentación y Componentes Palanca Reversa	48
6.9 Componentes Mecanismo de Alimentación	50
6.10 Elevador Barra Presionadora y Componentes Tensión Hilo	52
6.11 Componentes de Poste Hilo	54
6.12 Partes Específicas para 20U-605C (1)	56
6.13 Partes Específicas para 20U-605C (2)	58
6.14 Accesorios y Aditamentos	60
6.15 Componentes de Cubierta de la Banda	62

1.1

Instrucciones Importantes de Seguridad

Importante

Cuando use la máquina, deben seguirse los procedimientos básicos de seguridad. Lea con atención todas las instrucciones antes de usar la máquina. Cuando la use, comprenda que todas las instrucciones básicas de seguridad no están limitadas a los siguientes puntos. Lea todas las instrucciones, cuide este manual y úselo como referencia cuando sea necesario.

- *Antes de operar la máquina, asegúrese que las especificaciones de seguridad sean acorde a las especificaciones y normas técnicas en su país.*
- *La máquina no debe operarse sin sus dispositivos de seguridad.*
- *La máquina sólo debe operarse por personal debidamente capacitado.*
- *Por su seguridad, debe usar lentes de seguridad al operar la máquina.*
- *Apague o desconecte la máquina en las siguientes situaciones:*
 - *Al pasar el hilo por la aguja o al reemplazar la bobina o la lanzadera.*
 - *A reemplazar la aguja, prensatelas, placa aguja, impelente y placa deslizable.*
 - *Cuando la máquina se encuentre en mantenimiento.*
 - *Cuando el operador no esté operando la máquina.*
- *En caso de contacto de aceite con los ojos o la piel, lave con abundante agua helada y abundante agua fría. En caso de ingestión, busque atención médica de inmediato.*
- *Reparación o mantenimiento sólo debe realizarse por personal debidamente capacitado.*
- *Mantenimiento y reparación en equipo eléctrico sólo debe hacerse por personal calificado. Si se daña algún dispositivo eléctrico, la máquina debe detenerse de inmediato.*
- *Antes de operar la máquina a máxima velocidad, debe realizarse una prueba para asegurarse que la máquina y el operador son capaces de realizar la tarea.*
- *La máquina no debe colocarse junto a fuentes de ruido como soldadoras ultrasónicas y otro tipo de equipo similar.*
- *La máquina sólo debe operarse con el cable eléctrico y conectores adecuados así como también la conexión a tierra pertinente.*
- *La máquina sólo debe usarse para coser materiales como se indica en el manual de instrucciones y deben seguirse las indicaciones de uso.*

Singer no será responsable por ningún daño causado por cambios no autorizados en el producto.

1.2

Para una Operación Segura

- ⚠️ • Para evitar el riesgo de choque eléctrico, no abra la caja de conexiones ni toque los componentes que están dentro de la caja.
- Para evitar lesiones no opere la máquina sin la cubierta de la banda o cualquier otro dispositivo de seguridad removido.
- Para evitar lesiones, aleje los dedos cabeza y ropa de la rueda, banda y motor cuando la máquina esté operando. No debe colocarse nada cerca de tales partes.
- Para evitar lesiones no coloque los dedos junto al gancho rotativo y la cubierta de la palanca tira hilo cuando la máquina este operando.
- Para evitar lesiones, tenga cuidado cuando baje o levante la cabeza de la máquina.
- Para evitar accidentes en caso de arranque repentino de la máquina siempre apáguela cuando la acueste o quite la cubierta de la banda y la banda.
- Si su máquina está equipada con un servo motor no hace ruido al operar. Para evitar una accidente causado por arranque inesperado, asegúrese que la máquina esté apagada.
- Para evitar choque eléctrico, no opere la máquina sin la conexión adecuada a tierra.
- ⚠️ • Para reducir riesgo de accidentes o daño en los componentes eléctricos causado por descarga eléctrica, apague la máquina antes de desconectarla.
- Limpie periódicamente la máquina.

2

Descripción del Producto y Especificación de la Máquina

2.1

Descripción del Producto

Máquina de Coser Zig-Zag serie 20U

20U 105C / 125C



20U605C



2.2

Especificación de la Máquina

Tabla 1 - Especificación de la Máquina

	Modelo Singer		
	20U-105C	20U-125C	20U-605C
Para costura	Ligera a media		
Tipo de puntada	Zig-Zag plana (Puntada recta)		
Velocidad máx. [1]	2,500 rpm	2,000 rpm	2,000 rpm
Amplitud máxima puntada	9.0 mm	12.0 mm	9.0 mm
Largo máximo puntada	5.0 mm		
Carrera barra aguja	34.8 mm		
Elevación barra presionadora (manual)	6.35 mm		
Elevación barra presionadora (rodilla)	9.0 mm		
Catálogo de agujas (sistema de agujas)	Cat. 1955-01 (DPx5)		
Aceite	Aceite Singer		

La velocidad máxima variará dependiendo la tela, hilos y condiciones de costura.

2.3

Motor, Polea Motor y Especificaciones de Banda V

1/3 HP (250W) 4-polos (baja velocidad) motor embrague
Banda v tipo M

Tabla 2 - Velocidad de la Máquina en comparación con Diámetro de Polea del Motor

Velocidad de la Máquina [spm]			Diámetro Polea Motor [mm]	
20U-105C	20U-125C	20U-605C	50 Hz	60 Hz
2,500	-	-	130	105
2,000	2,000	2,000	105	85
1,800	1,800	1,800	90	75
1,500	1,500	1,500	80	65

2.4

Relación entre Amplitud Zig-Zag y Velocidad Máxima

Tabla 3 - Relación entre Amplitud Zig-Zag y Velocidad Máxima.

Clase Máquina	20U-105C		20U-125C	
	Amplitud Zig-Zag	0 ~ 5.0 mm	5.0 ~ 9.0 mm	0 ~ 5.0 mm
Velocidad max.	2,500 rpm	2,000 rpm	2,000 rpm	1,800 rpm

Clase Máquina	20U-605C	
	Amplitud Zig-Zag	0 ~ 5.0 mm
Velocidad max.	2,000 rpm	1,800 rpm

3.2

Instalación del Depósito de Aceite (Excepto 20U-605C)

El depósito de aceite debe fijarse al lado de la ranura de la mesa de la máquina usando cuatro pernos (Figura 2).

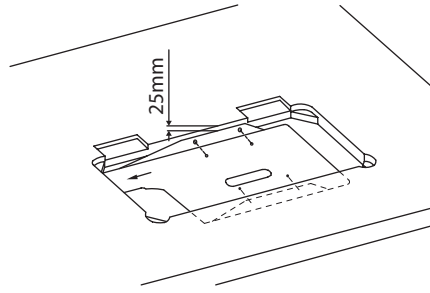


Figura 2

Dos asientos de hule y dos esquineros de hule para apoyo de la porción de la cabeza deben fijarse en la porción extendida de la mesa usando

clavos y los otros dos tacones de hule en el lado de la bisagra deben fijarse en la ranuras usando también clavos (Figura 3).

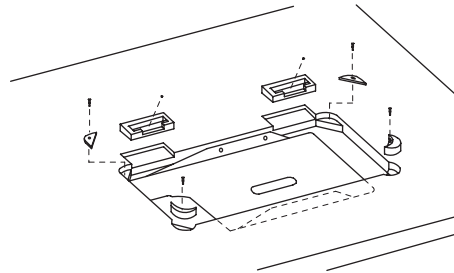


Figura 3

Dos bisagras '1' se acoplan en el orificio en la base de la máquina y la cabeza de la máquina acopla el

hule '2' antes que la cabeza de la máquina sea colocada a los tacones en las cuatro esquinas de la mesa (Figuras 3 y 4)

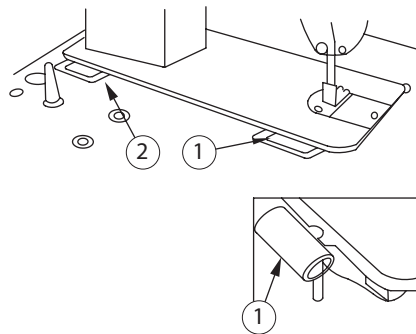


Figura 4

3.3

Cubierta de la Banda Instalación

Precaución

Apague la máquina.
Coloque la cabeza vertical de nuevo con ambas manos.
Peligro de aplastarse entre la cabeza de costura y la mesa.
Por seguridad, no opere la máquina sin la cubierta de la banda.

Cubierta de banda de la máquina

Instale la cubierta de la banda de modo que el volante y la banda V se muevan con libertad y sin interferencia y luego apriete el tornillo en esta posición (Figura 5).

Cubierta de banda del motor

Instale la banda del motor de modo que la polea del motor y la banda V giren con libertad sin interferencia.

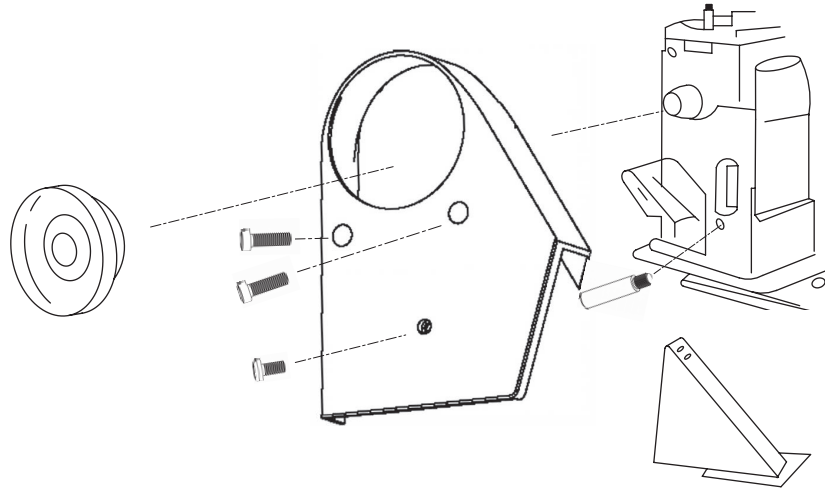


Figura 5

3.4

Lubricación (Excepto 20U-605C)

Precaución

Apague la máquina.
Coloque la cabeza de la máquina vertical usando ambas manos. Peligro de aplastarse entre la cabeza de la máquina y la mesa.
Por seguridad, no opere la máquina sin la cubierta de la banda.

Importante

Cuando opere por vez primera la máquina después de la configuración o después de un largo tiempo en desuso, lubrique la máquina y opérela de 1,000 a 1,500 rpm por cerca de 10 minutos con el fin que se lubrique.

El gancho rotativo y el área debajo de la placa aguja.

Gire el volante hacia usted hasta que el orificio de aceite en el gancho rotativo aparezca a la vista.

Aplique regularmente una o dos gotas de aceite en el orificio de aceite en el gancho rotativo (punto de lubricación en la Figura 6).

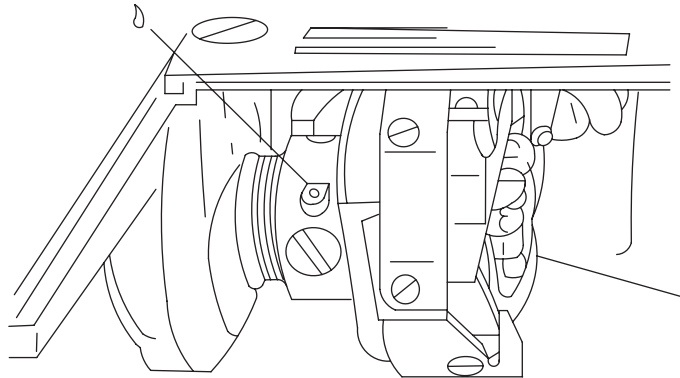


Figura 6

Quite la placa frontal en la cubierta superior.

Aplique suficiente aceite a todo el fileto de aceite con los puntos de lubricación mostrados en la Figura 7.

Aplique una pequeña cantidad de grasa al engrane en 'B'.

Mantenga el aceite saturado con el fieltro del depósito de aceite 'A' debajo de la cubierta superior.

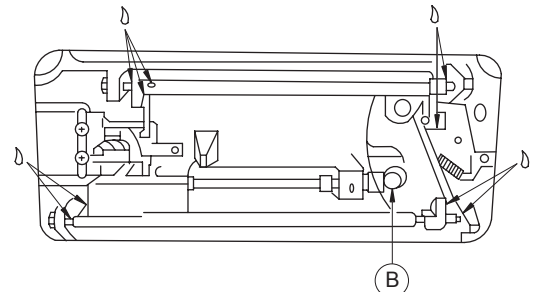
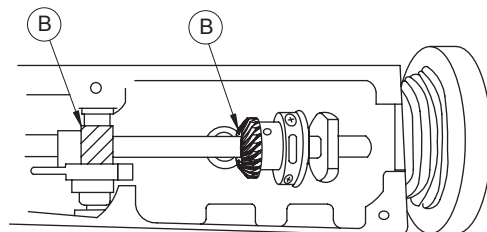
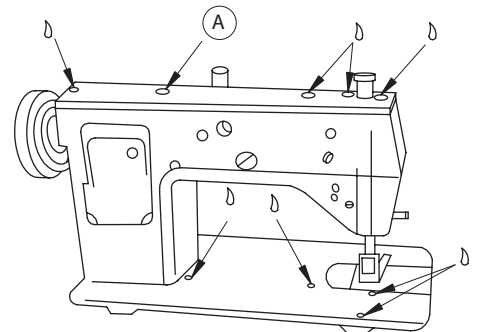
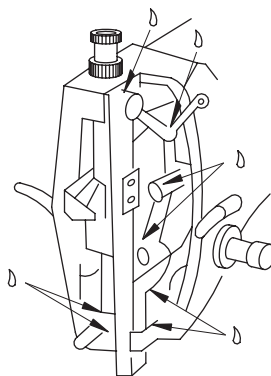


Figura 7

3.5

Aguja e Hilo

Precaución

La alimentación debe apagarse antes de colocar la aguja.

La selección de la aguja adecuada no solo depende del modelo de la máquina, sino también del material del hilo usado. Para la selección adecuada

de aguja e hilos a usar en los diferentes modelos de máquina, refiérase a la tabla siguiente.

Tabla 4 - Aguja e Hilo

Modelo	20U-105C / 125C / 605C		
Aplicación	Materiales ligeros	Materiales de peso medio	Materiales de peso medio-completo
tamaño max. de hilo (Nm)-Sintético*	120	60	30
Tamaño aguja (1/100mm)	10 (60)	12 ~ 16 (80 ~ 100)	18 ~ 19 (110 ~ 120)
Catálogo agujas (sistema de agujas)	1955-01 (DPx5)		

* o un tamaño equivalente de otros tipos de hilo

3.6

Insertando la Aguja

Precaución

Apague la máquina. No opere la máquina sin el protector de dedos '2' (ver Figura 8)

Use aguja Cat. No. 1955-01 sistema de agujas (DPx5) solamente.

Levante la barra aguja a su posición más alta girando el volante hacia usted.

Aflove el tornillo de la aguja '1' (ver

Figura 8). inserte la aguja en la llave aguja y empujela hacia arriba todo lo que sea posible.

Asegúrese que su ranura larga esté de cara al frente. Apriete el tornillo de la aguja '1'.

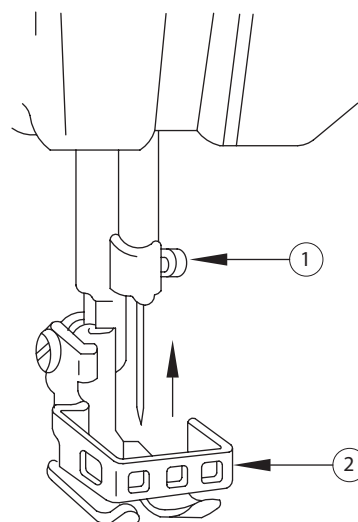


Figura 8

3.7

Aditamento Caja Bobina

Precaución

Apague la
máquina.

No opere la máquina
con la placa aguja
abierta

Prosiga como se muestra en la Figura 9

1. Abra la tapa deslizable.
2. Levante el seguro '1'
3. Saque la caja bobina '2'

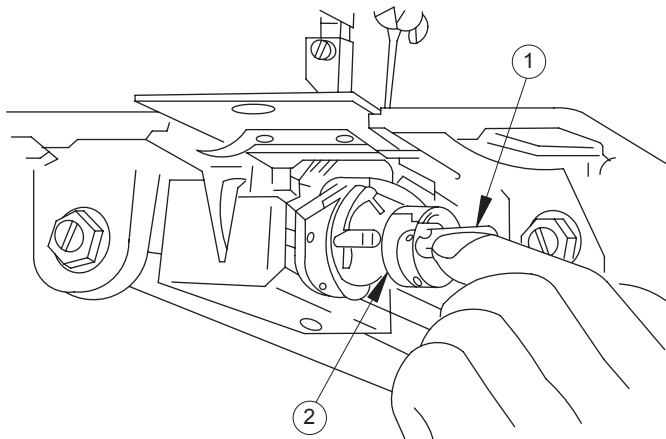


Figura 9

3.8

Devanado de Hilo Bobina

Precaución

No guíe o sostenga el hilo cuando se devana la bobina

Coloque la bobina en el vástago del devanador de bobina '3' y empuje hasta el tope.

'1' ajuste-

'+' dirección: Aumenta tensión

'-' dirección: Reduce tensión

Empuje el pestillo '2' en la dirección indicada por la flecha 'A', luego arranque la máquina.

El vástago del devanador de bobina '3' gira en dirección indicada por la flecha 'B'.

Para ajustar la cantidad de hilo en la bobina, afloje el tornillo '4' en el pestillo '2' y abata el pestillo '2' alejado de o hacia usted, según requiera.

Para más hilo en la bobina, abata el pestillo '2' lejos de usted.

Para menos hilo en la bobina, abata el pestillo '2' hacia usted.

Si el devanado es disperejo en la bobina, afloje el tornillo '5' y mueva la tensión '1' hacia arriba o hacia abajo, según sea necesario y apriete el tornillo '5'.



Ensartando la tensión previa para el devanado de bobina

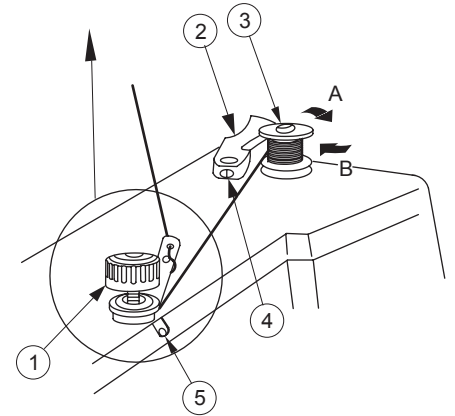


Figura 10

3.9

Ensartado y Reemplazo de Caja Bobina

Nota

En puntada recta puede obtenerse un mejor resultado si el hilo bobina no se ensarta por la guía hilo de la caja bobina '3' de la figura 14.

Sostenga la caja bobina de modo que la bobina gire en la dirección de la flecha y coloque la bobina en la caja bobina (Figura 11)

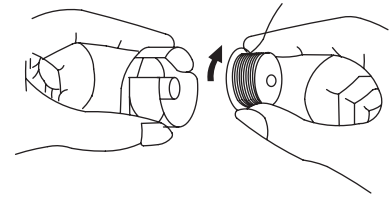


Figura 11

Coloque el hilo en la ranura '1' y jálelo bajo el resorte de tensión '2' (Figura 12).

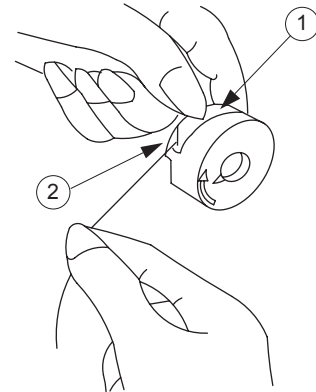


Figura 12

Jale el hilo fuera de la ranura '2' al fin del resorte '1' y páselo por la guía hilo de la caja bobina '3'.

Deje una hebra de aproximadamente 4 pulgadas mas larga proveniente de la caja bobina (Figura 13 y 14).

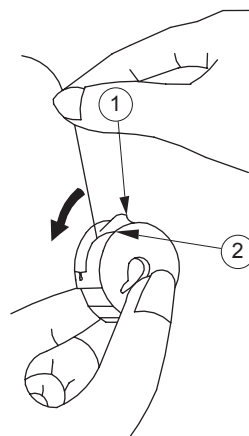


Figura 13

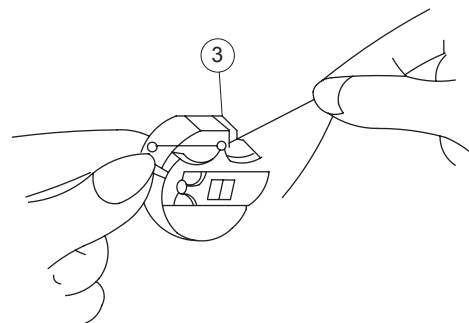


Figura 14

Precaución

Apague la máquina.

No opere la máquina con la tapa deslizable abierta. ¡Peligro de lesionarse!

Sostenga la caja bobina por el pestillo '1' y colóquela en el vástago del sujetador de la caja bobina '2' de modo que el dedo de posición '3' entre en la muesca '4' en la derecha del sujetador de la caja bobina (ver Figura 15).

Libere el pestillo y empuje la caja bobina con firmeza en su sitio para asegurar la adecuada colocación. Cierre la tapa deslizable.

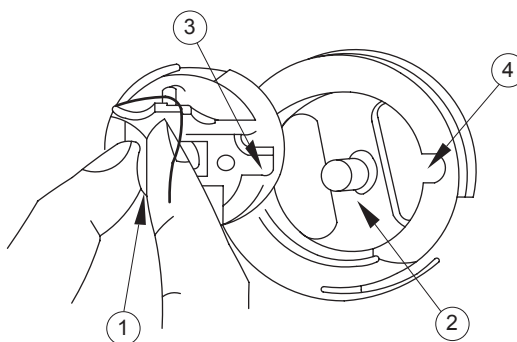


Figura 15

3.10

Ensayado de la Máquina

Precaución

Apague la máquina.

No opere la máquina sin la guarda tira hilo.

No opere la máquina sin el protector para los dedos.

Cuando se ensarta la cabeza de la máquina, la barra aguja debe estar en la posición más alta de su carrera.

Ensayar la máquina en el orden mostrado en la Figura 16.

Debe un hebra de hilo aproximadamente 4 cm más largo en la aguja.

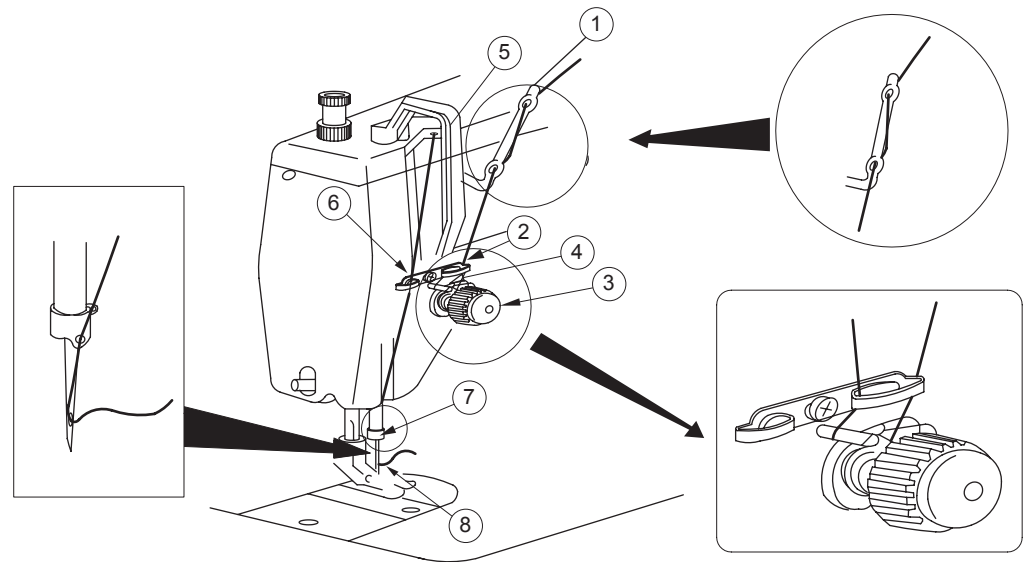


Figura 16

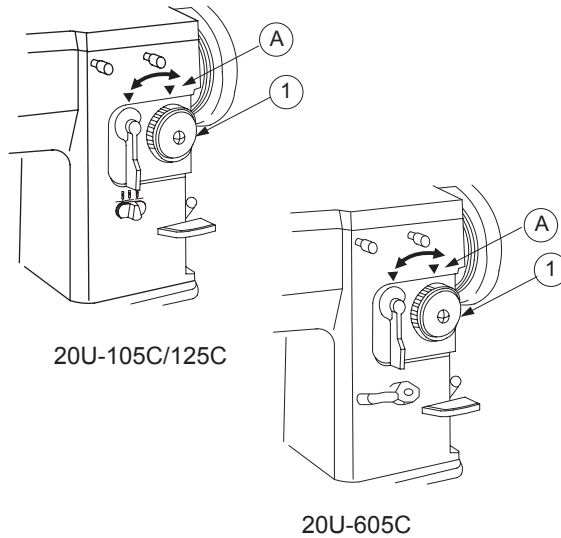
3.11

Ajuste de Largo Puntada

Ajustando el largo puntada:

Gire la perilla largo puntada '1' en la dirección de la flecha y alinee el número deseado al punto marcador 'A' en la máquina (Figura 17).

La indicación de la perilla de largo puntada '1' es en milímetros.



Ajustando largo puntada de reversa

Empuje la palanca de reversa '2' hacia abajo para reversa y libérela para avance hacia adelante.

Para ajustar el largo puntada de reversa gire el tornillo '3' en la dirección del indicador '+' o '-' según se requiera para el largo de puntada.

Dirección '+': Para aumentar

Dirección '-': Para reducir

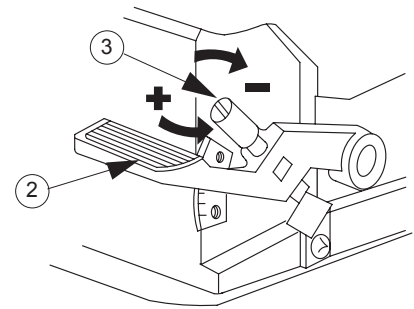


Figura 17

3.12

Ajuste de Presión del Prensateles

Afije la tuerca '2' y gire el regulador del resorte presionador '1' en sentido de las manecilla de un reloj (en dirección '+'), la presión del prensateles aumentará.

Gire el regulador '1' en sentido contrario a las manecillas de un reloj (en dirección '-'), la presión del prensateles se reducirá.

Apriete la tuerca '2'.

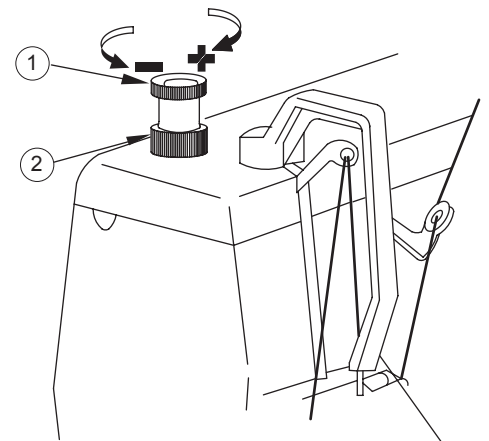


Figura 18

3.13

Ajuste de Tensión de Hilo de Aguja

Ajustando la tensión del hilo aguja usando la tuerca de tensión '1' según las diferentes condiciones de costura. (Figura 19)

Gire la tuerca '1' en sentido de las manecillas de un reloj (en dirección

del indicador '+'), la tensión aumentará-

Gire la tuerca '1' en sentido contrario a las manecillas de un reloj (en dirección '-'), la tensión se reducirá.

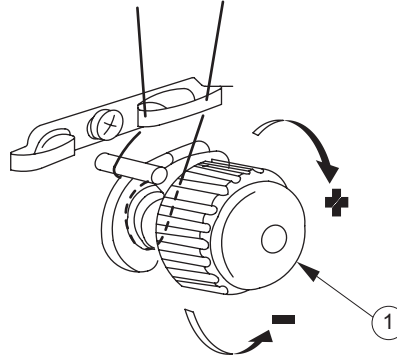


Figura 19

3.14

Ajuste del Resorte del Tira Hilo

El ajuste de la presión del resorte tira hilo '4' (Figura 20)

Gire el poste de tensión de hilo '1' en sentido de las manecillas de un reloj (en dirección del marcador '+'), la presión aumentará.

Gire el poste de tensión de hilo '1' en sentido contrario a las manecillas de un reloj (en dirección '-'), la presión se reducirá.

El ajuste de la carrera del resorte tira hilo '4' (Figura 20)

Afloje el tornillo de ajuste '2'.

Gire la perilla de tensión del hilo '3' en sentido de las manecillas de un reloj (dirección '+'), la carrera del resorte tira hilo aumentará.

Gire la perilla de tensión de hilo '3' en sentido contrario a las manecillas de un reloj (en dirección '-'), la carrera del resorte tira hilo se reducirá.

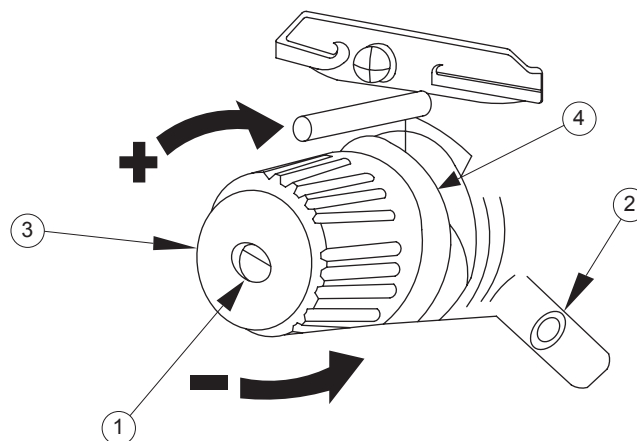


Figura 20

3.15

Ajuste de Tensión de Hilo Bobina

Gire el tornillo de ajuste de tensión '1' en sentido de las manecillas (en dirección del marcador '+', aumentará la tensión del hilo bobina.

Gire el tornillo de ajuste '1' en sentido contrario a las manecillas (en dirección del marcador '-', la tensión del hilo bobina se reducirá)

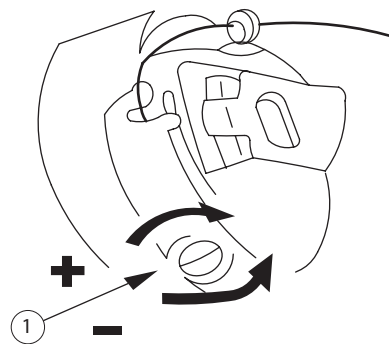


Figura 21

3.16

Selector de Posición de Aguja

Los ajustes de aguja a la Izquierda, Centro y Derecha están disponibles para colocación de puntada recta y costura Zig-Zag (ver Figura 22). Para colocar, empuje la palanca hacia adentro y mueva al ajuste deseado.

Ajuste al centro (105C/125C/605C)
Costura normal.

Ajuste Izquierda/Derecha (105C/125C)
Ajuste Arriba/Abajo (605C)

Sólo se usa cuando se requiere de colocación especial de la puntada.

Precaución

No realice ningún ajuste de posición de la aguja mientras la aguja esté en la tela.

Apague la máquina

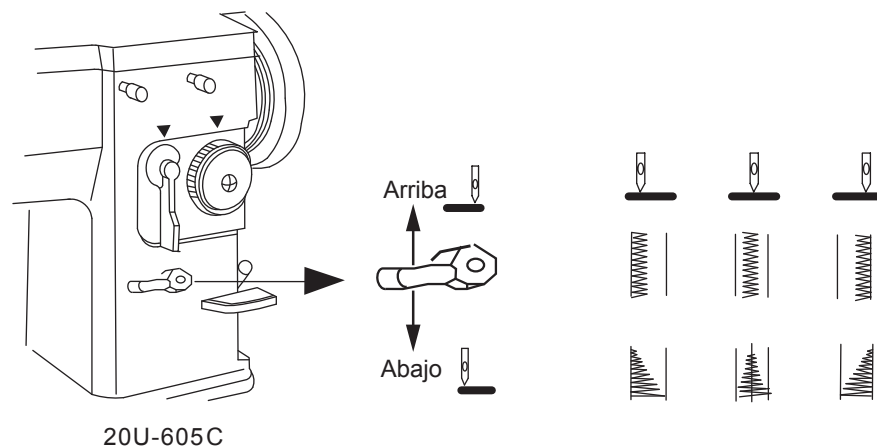
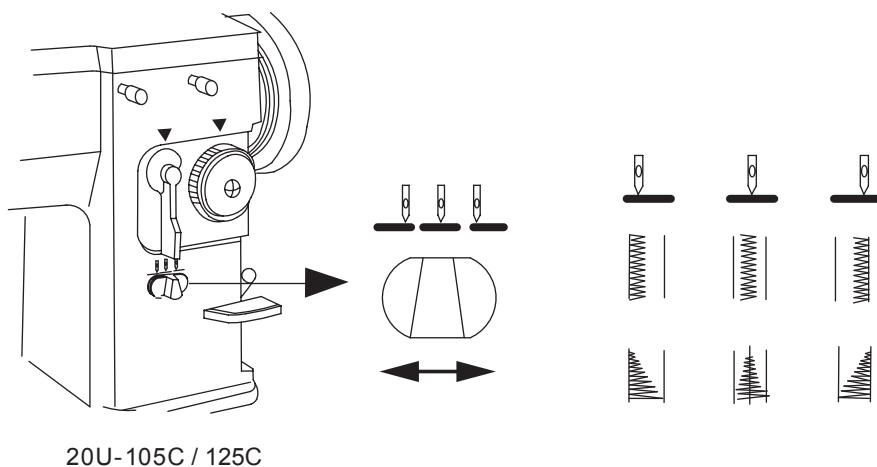


Figura 22

3.17

Regulador de Ancho Puntada

Precaución

No realice ningún ajuste de posición de aguja mientras la aguja esté en la tela.

Apague la máquina.

El ancho de las puntadas Zig-Zag se controla con la palanca de ancho puntada '1'. (Figura 23).

Ancho máximo Zig-Zag:

20U-105C: 9.0 mm

20U-125C: 12.0 mm

20U-605C: 9.0 mm

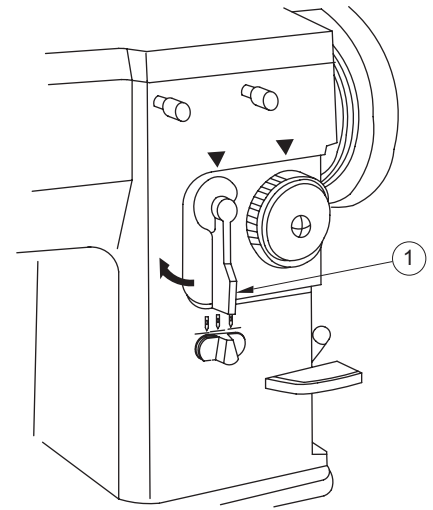


Figura 23

3.18

Control de Ancho Puntada Zig-Zag

Los dos tornillos '1' y '2' que están en el frente del brazo le permiten controlar el ancho de las puntadas Zig-Zag.

Tornillo '1':

Se usa para controlar el ancho del Zig-Zag.

Tornillo '2':

Se usa para controlar lo estrecho del Zig-Zag.

Para obtener un mínimo a máximo ancho Zig-Zag (20U-105C: 9 mm o 20U 125C: 12 mm), como se indica en la figura 24, afloje primero el tornillo '2' para permitir que la palanca de regulación de ancho puntada '3' regrese a su posición cero en 'A' y apriete de nuevo el tornillo.

Luego afloje el tornillo '1', gire la palanca de regulación de ancho puntada '3' en sentido de las manecillas del reloj hasta topar, mientras sostiene la palanca de regulación en esta posición en 'B', apriete otra vez el tornillo '1'.

Puede ajustarse ahora el regulador de ancho puntada en el rango de cero al máximo.

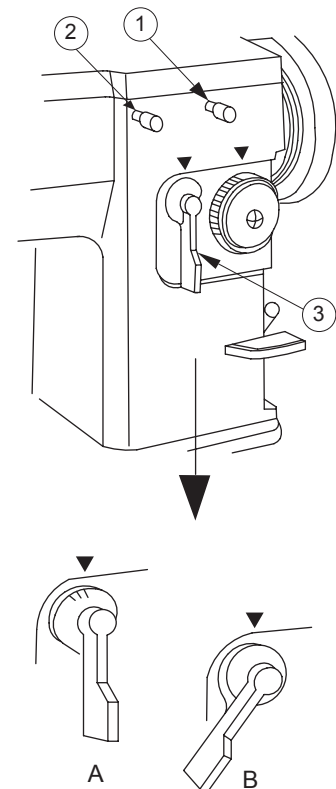


Figura 24

3.19

Dispositivo de Sujeción de Barra Aguja (Excepto 20U-605C)

Precaución

Apague la máquina.

Cuando se cose en puntada recta, puede obtenerse mejor resultado bloqueando el bastidor de la barra aguja con el dispositivo de sujeción.

Para sujetar el bastidor de la barra aguja, gire la perilla '1' en sentido de las manecillas del reloj hasta topar (Figura 25 A)

Cuando cose en Zig-Zag, asegúrese que se libere la sujeción.

Para liberar la sujeción, gire la perilla '1' en sentido contrario a las manecillas del reloj hasta topar (Figura 25 B).

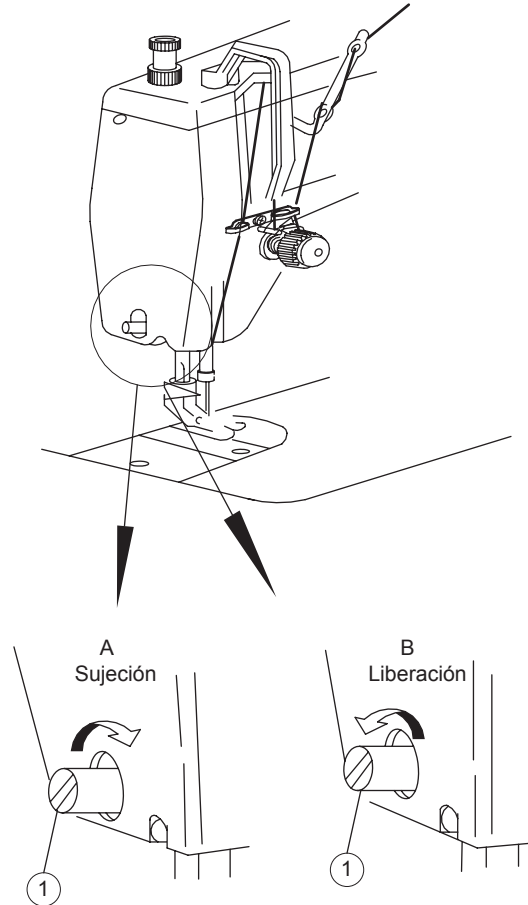


Figura 25

3.20

Aditamento Puntada Recta y Zig-Zag

Precaución

Apague
la máquina

El prensatelas de puntada Zig-Zag '1', Placa Aguja '2' e Impelente '3' se usan para costura recta y Zig-Zag. (Figura 26).

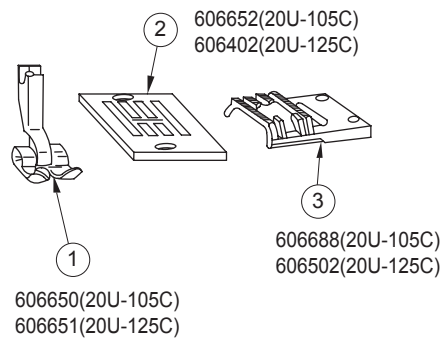


Figura 26

El Prensatelas de Puntada Recta '1', Placa Aguja '2' e Impelente '3' se usan solamente para costura recta. (Figura 27).

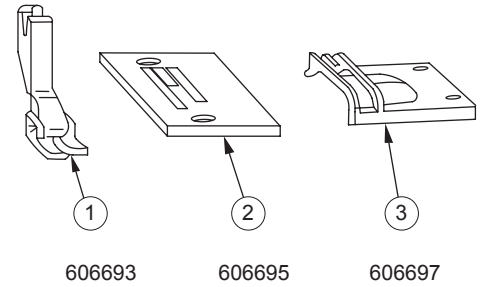


Figura 27

Cambiando la placa aguja y el impelente (Figura 28)

Abra la tapa deslizante, luego quite la placa aguja, (use un destornillador '3' que viene con la máquina para remoción y colocación de placa aguja e impelente.)

Usar un destornillador '2' para quitar la placa '1' y quitar el impelente '4'.

Para propósito de remplazo general o impelente de costura recta, sujete el impelente a la máquina de forma temporal y remplace la placa aguja de costura recta o de uso general. Ajuste el impelente correctamente en su posición de modo que no golpee los bordes de las ranuras del impelente en la placa aguja.

Coloque de nuevo la placa y presiónela con firmeza en su sitio.

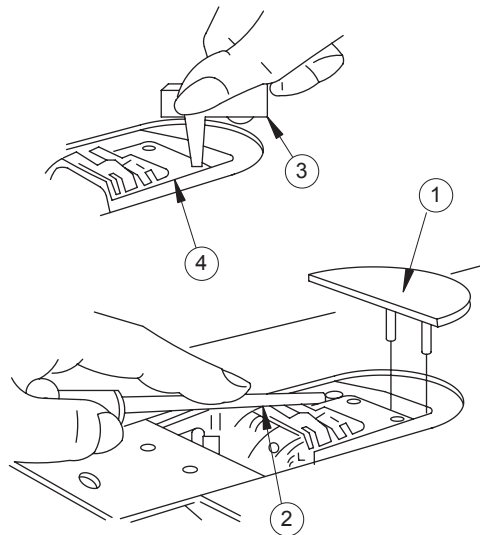


Figura 28

3.21

Uso de la Tapa Carrete

Cuando use un carrete de hilo tipo '2' coloque la tapa '1' en el orificio del carrete '3', la cual se incluye como accesorio en la máquina.

Ajuste la altura del sujetador de carrete '4' de modo que haya un espacio libre de 2.0 mm entre el extremo superior

del poste carrete '5' y en la punta de la espiga ranurada de la tapa carrete '1'.

La tapa carrete '1' nunca debe colocarse en el poste carrete '5'. Forzándolo en el poste carrete puede romper la espiga ranurada de la tapa carrete.

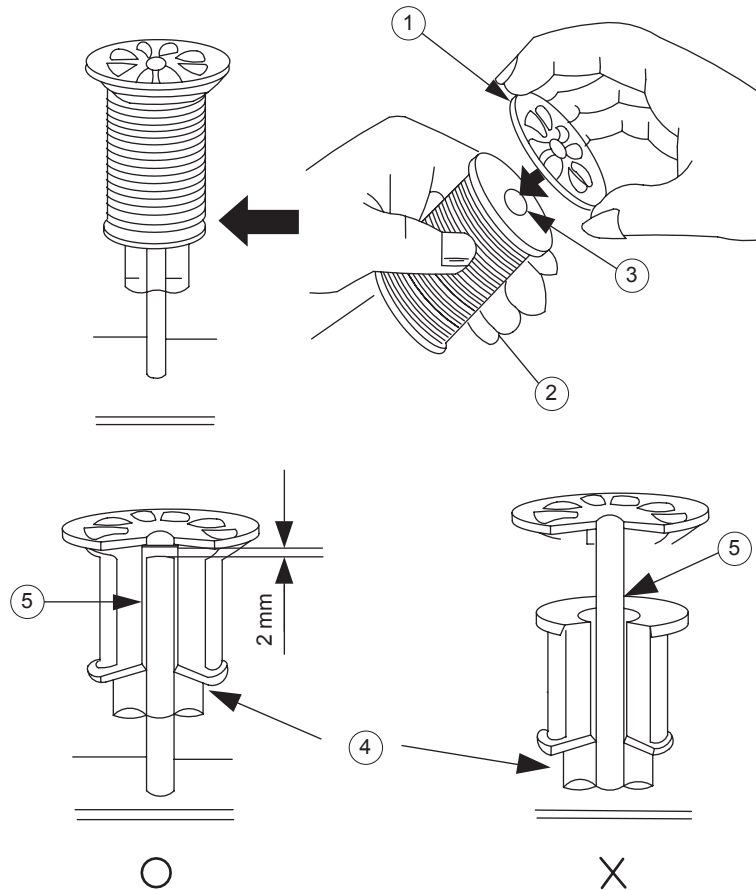


Figura 29

3.22

Uso de la Red de Retención del Hilo

Cuando use hilos sintéticos que con facilidad se desenredan del cono '1', coloque la red de retención '2' que viene con la máquina, hágalo sobre

el hilo desde abajo del cono '1' dejando el extremo de la hebra libre en la parte superior de la red '2'. (Figura 30)

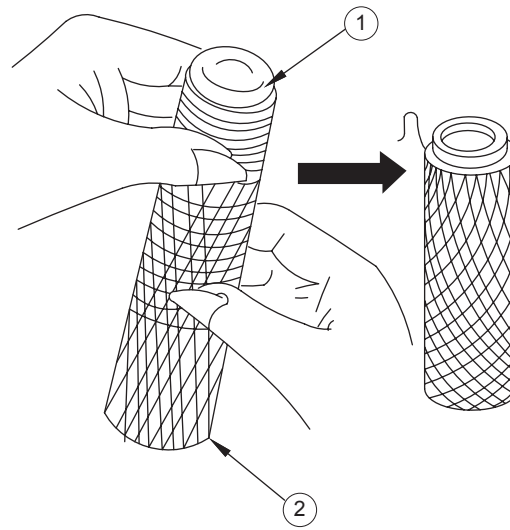


Figura 30

3.23

Instalación del Elevador de Rodilla (Excepto 20U-605C)

Montaje del elevador de rodilla

La posición del soporte '1' del elevador de rodilla es 145 mm a partir del borde en la parte inferior del corte de la mesa.

Luego sujete el soporte del elevador de rodilla debajo de la mesa '2'.

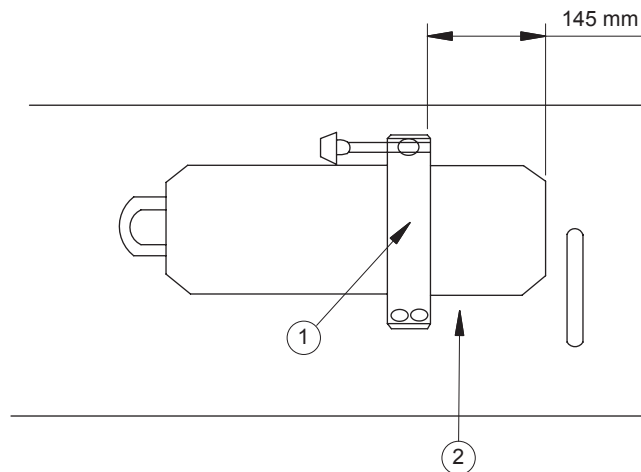


Figura 31

Precaución

Apague la máquina.

Coloque la cabeza de costura vertical con ambas manos.

Peligro de aplastamiento entre la cabeza de costura y la mesa.

Precaución

Apague la máquina.

Coloque la cabeza de costura vertical usando ambas manos

Peligro de aplastamiento entre la cabeza de costura y la mesa.

Operando el prensatelas con la rodilla (Figura 32)

La manivela de disco '1' está sujeta debajo de la base, la manivela '1' se usa para levantar y bajar el prensatelas con la rodilla.

Para levantar o bajar el prensatelas con la rodilla, afloje el tornillo '4' que sostiene el brazo '3' del eje del elevador y mueva el brazo '3' justo debajo de la manivela de disco '1' y apriete con firmeza el tornillo '4'.

Afloje el tornillo '7' de la contratuerca y gire el tornillo '7' según sea necesario, de modo que el extremo '6' del brazo '3' del elevador de rodilla esté casi horizontal cuando la placa '5' del elevador de rodilla sea empujado en la dirección indicada con la flecha 'A', luego apriete bien la contratuerca.

Con el brazo '3' del eje del elevador de rodilla en su posición como se describe arriba, afloje el tornillo '8' y mueva el brazo '3' del eje del elevador de rodilla arriba o abajo según se requiera, de modo que la altura '10' desde el extremo '6' al soporte '9' sea de 64 mm.

Levante el prensatelas '12' con la palanca '11'. Luego afloje el tornillo '14' de la contratuerca y gire el tornillo '14' según sea necesario cuando la placa '5' del elevador de rodilla sea empujado en la dirección de la flecha 'B', se detendrá en un punto (prensatelas '12' elevado aprox. 9mm de la superficie de la placa aguja '13') donde el elevador de la barra presionadora '11' caerá de su posición elevada cuando la barra presionadora es levantada un poco más alto que su posición normal. Apriete la contratuerca.

Cuando la placa '5' del elevador de rodilla es empujada en dirección de la flecha 'B', el prensatelas '12' se elevará y cuando la placa de rodilla '5' sea liberada, el prensatelas '12' bajará.

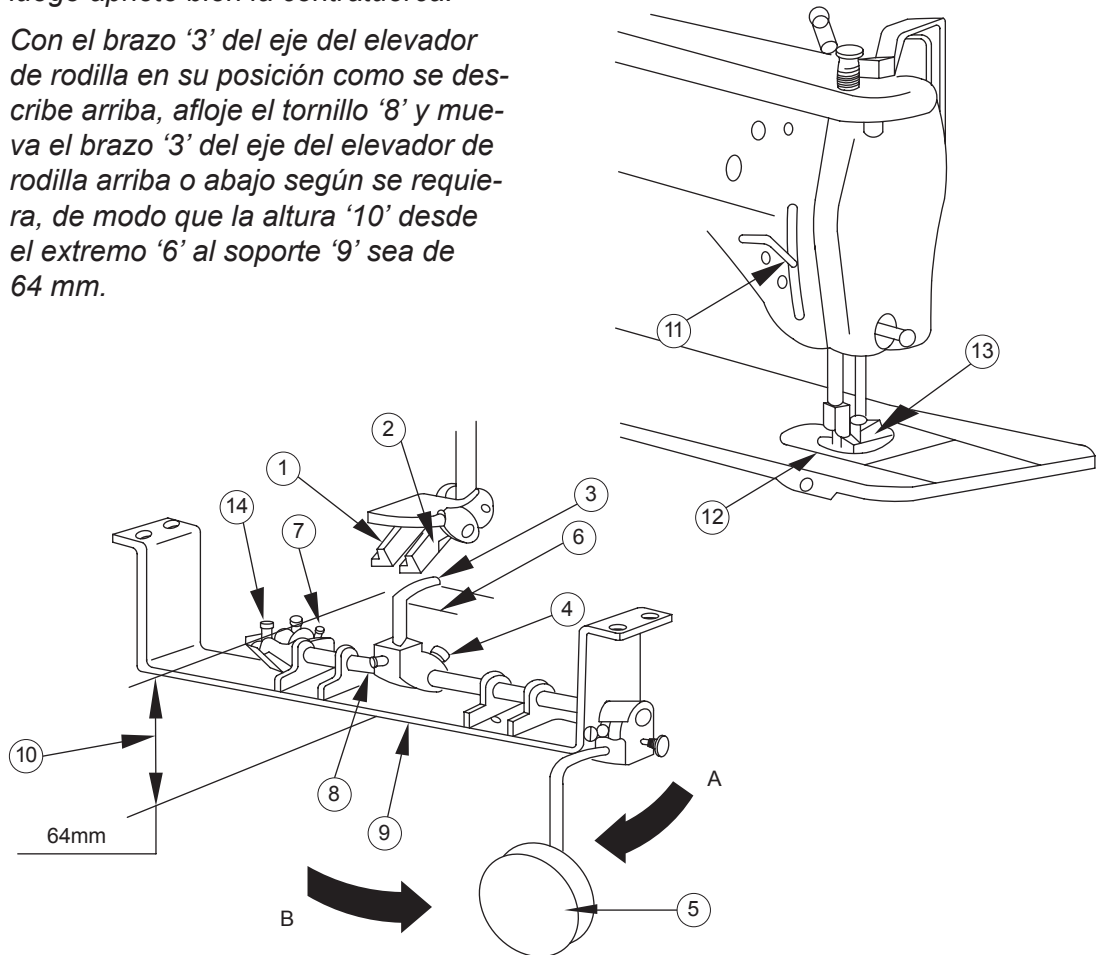


Figura 32

Precaución

Apague la máquina.

Coloque la cabeza de costura vertical con ambas manos.

Peligro de aplastamiento entre la cabeza de costura y la mesa.

Control de ancho de puntada mediante rodilla (Figura 33).

Las manivelas de disco '2' se sujetan debajo de la base, la manivela de disco '2' se usa para controlar el ancho de puntada con la rodilla.

Para controlar el ancho puntada con la rodilla, afloje el tornillo '4' que sostiene el brazo del elevador de rodilla '3' y mueva el brazo del eje del elevador de rodilla justo debajo de la manivela de disco '2' y apriete bien el tornillo '4'.

Afloje el tornillo '7' de la contratuerca y gire el tornillo '7' según sea necesario, de modo que el extremo '6' del brazo '3' del elevador de rodilla esté casi horizontal cuando la placa '5' del elevador de rodilla sea empujada en la dirección de la flecha 'A'. Luego apriete bien la contratuerca.

Con el brazo '3' del elevador de rodilla en la posición arriba indicada, afloje el tornillo '8' y mueva el brazo del eje del

elevador de rodilla '3' arriba o abajo, según requiera, de modo que la altura '10' a partir del extremo '6' al soporte '9' sea de 67 mm.

Afloje los tornillos de regulación '11' y '12' de la placa reguladora de ancho, de modo que el regulador de ancho '13' pueda moverse de cero al ancho de puntada máximo. (20U-105C: 9mm o 20U-125C: 12mm). Afloje el tornillo '14' de la contratuerca y gire el tornillo '14' según se requiera, de modo que la placa '5' del elevador de rodilla cuando se empuje en la dirección indicada por la flecha 'B', se detendrá en la posición de ancho máximo de puntada del regulador de ancho puntada '13'. Luego apriete bien la contratuerca.

El ancho de puntada se hará más amplia cuando la placa '5' del elevador de rodilla se empuja en la dirección de la flecha 'B' y se hará más pequeña cuando se libera la placa.

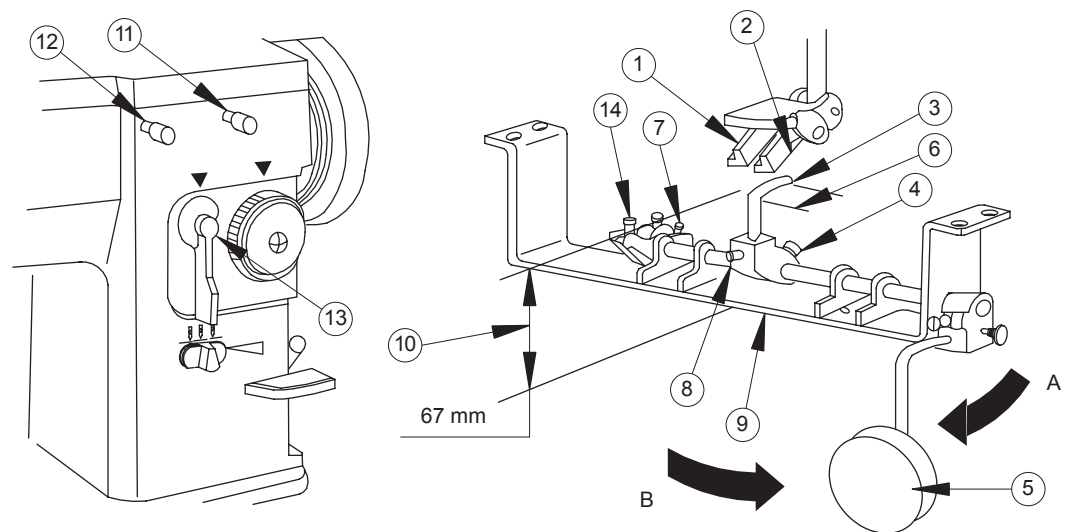


Figura 33

3.24

Aditamentos para Costura de Ojales

Pie para ojales '1', Placa Aguja '2' (puntada Zig-Zag) e Impelente '3'

se usan para costura de ojales. (Figura 34)

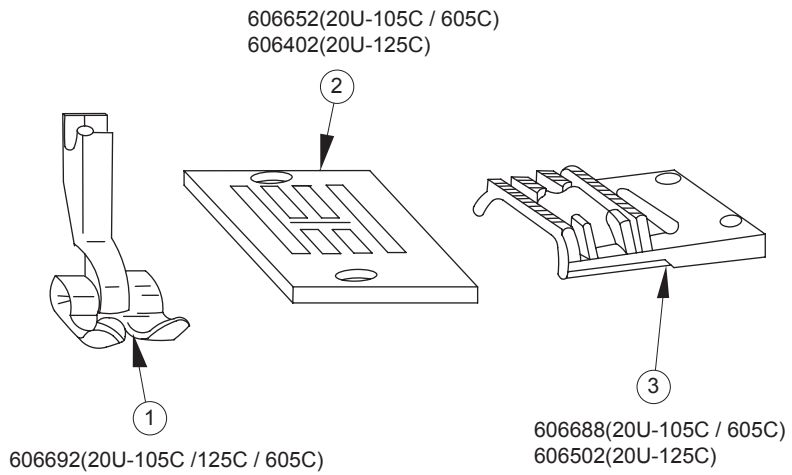


Figura 34

3.25

Aditamentos para Doblados

El pie de dobladillar '1', placa aguja '2' (puntada recta) e impelente '3' pueden girar y coser un dobladillo estrecho en una sola operación como en la siguiente condición. (Figura 35 y 36)

1. Selector de posición de aguja:
Posición al centro
2. Regular ancho puntada:
Posición puntada recta.

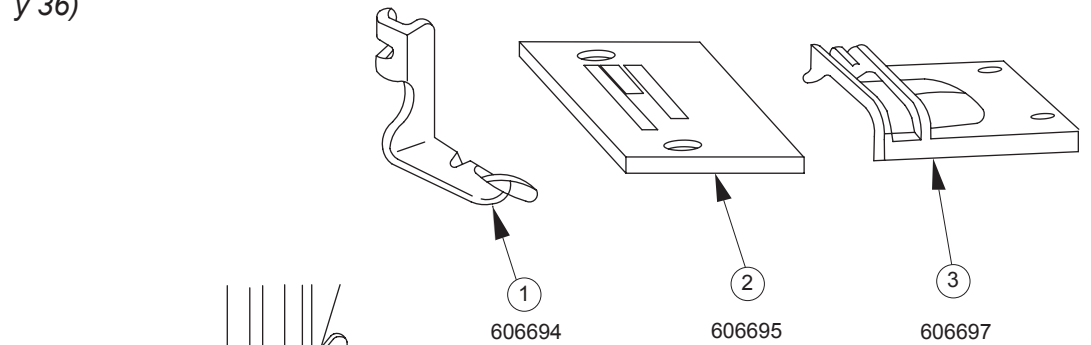


Figura 35

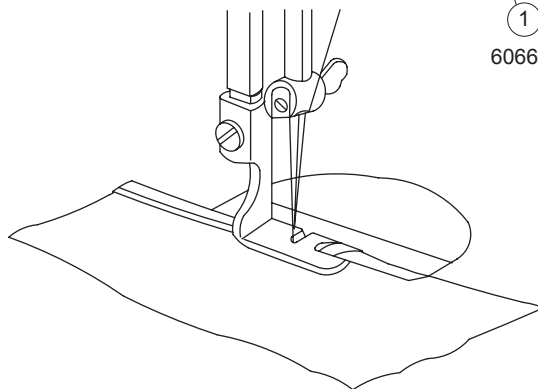


Figura 36

3.26

Diagrama de Corte de Mesa (20U-605C)

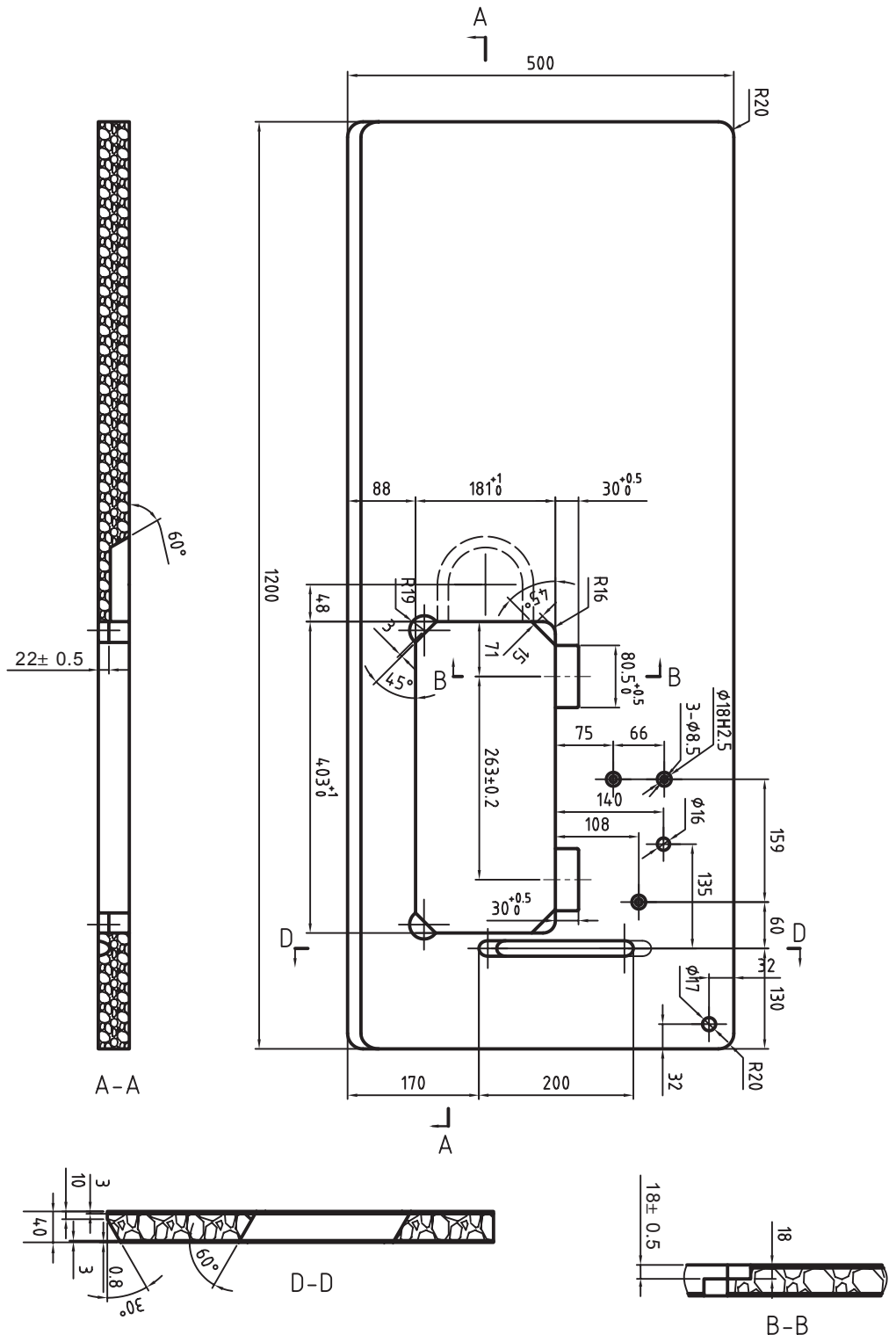


Figure 37

3.27

Instalación del Depósito de Aceite 20U-605C)

Dos asientos de hule '1' y dos esquinas de hule '2' para el soporte de la porción de la cabeza deben estar sujetos en la porción extendida de la mesa usando clavos

y los otros dos tacones de hule '3' en el lado de la bisagra deben estar fijados en las ranuras mediante el uso de clavos también (Figura 38).

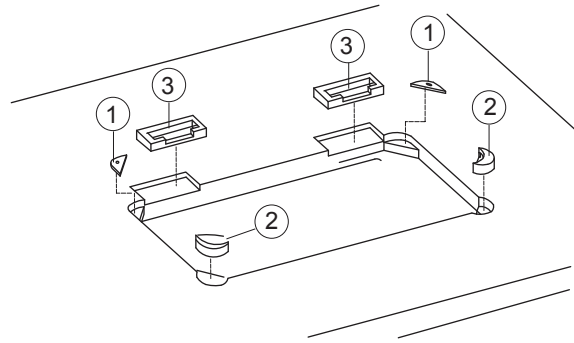


Figura 38

El depósito de aceite '1' debe estar fijo en el lado de ranura de la mesa de la máquina (Figura 39).

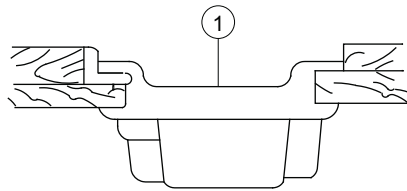


Figura 39

Dos bisagras '1' entran en el orificio en la mesa de la máquina y la cabeza de la máquina colocada en el hule de la

bisagra de la máquina '2' antes que la cabeza sea colocada en los tacones en las cuatro esquinas de la mesa (Figura 40).

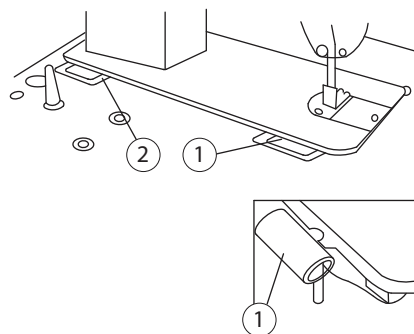


Figura 40

3.28

Lubricación (20U605C)

Importante

Cuando opera la máquina por vez primera después del ajuste o después de un largo periodo de no utilizarla, aceite la máquina y hágala funcionar de 1,000 a 1,500 rpm por 10 minutos con el finalidad que se asiente.

Antes de encender la máquina, llene el depósito de aceite '1' con aceite para máquina de coser hasta la marca "Alto" 'A' (Figura 41)

Cuando el nivel de aceite está por debajo de la marca 'Bajo' 'B', rellene el depósito con el aceite especificado.

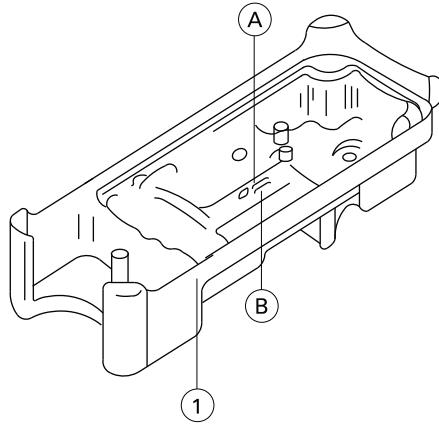


Figura 41

Cuando opere la máquina después de la lubricación, verá salpicar aceite por la mirilla '2' si la lubricación es adecuada.

Note que la cantidad de aceite salpicado no esté relacionado con la cantidad de aceite de lubricación. (Figura 42).

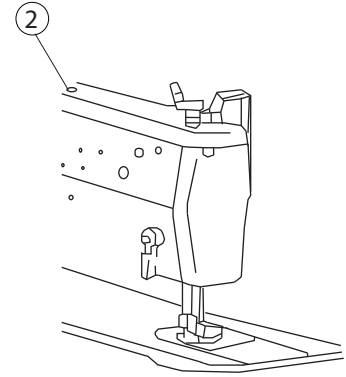


Figura 42

Precaución

- Apague la máquina.
- Coloque la cabeza de costura vertical usando ambas manos.
- Peligro de aplastamiento entre la cabeza de costura y la mesa superior.
- Por su seguridad, no ponga en marcha la máquina sin la cubierta de la banda.

3.29

Ajuste de la Cantidad de Aceite de la Cabeza de la Máquina (20U-605C)

Precaución

Apague la máquina.

Cuando ajuste la cantidad de aceite de la cabeza de la máquina, tome una tapa de hule '3'.

Mientras las ranura 'A' del tornillo de aceite '1' está en la posición mostrada, la cantidad de aceite es la máxima (Figura 43).

Para reducir la cantidad de aceite, el tornillo de ajuste '1' será aprox. 90°.

Monte la tapa de hule '3'.

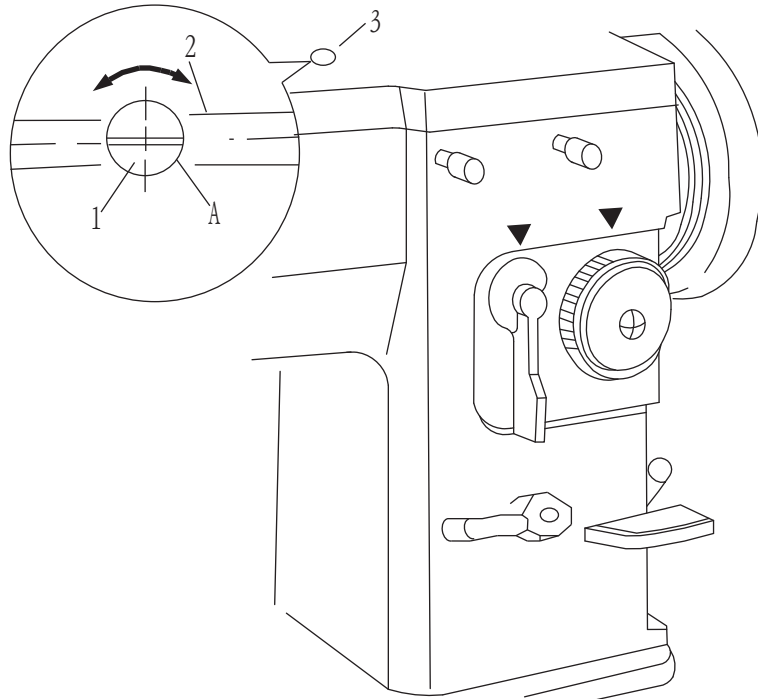


Figura 43

3.30

Instalación del Elevador de Rodilla (20U-605C)

Precaución

Apague la máquina. Coloque la cabeza de costura vertical de nuevo usando ambas manos. Peligro de aplastamiento entre la cabeza de costura y la mesa superior.

Prensateles operado con la rodilla

El cigüeñal '1' está sujeto a la parte de abajo de la mesa, el cigüeñal '1' se usa para levantar y bajar el prensateles con la rodilla. (Figura 44).

Para levantar o bajar el prensateles con la rodilla, puede ajustar la elevación del prensateles hasta 9.0mm para la altura estándar girando el tornillo de ajuste del elevador de rodilla '3' (Figura 45)

Control de ancho puntada operado con la rodilla

El cigüeñal '2' está sujeto por debajo de la mesa, el cigüeñal '2' se usa para controlar el ancho de puntada con la rodilla. (Figura 44)

Afloje el tornillo de placa de regulación de ancho puntada '4' y '5' de modo que el regulador de ancho puntada '6' pueda moverse de cero a el ancho de puntada máximo. (Figura 46)

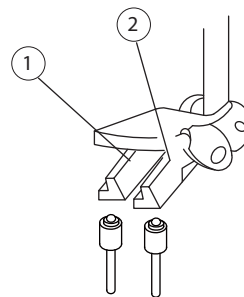


Figura 44

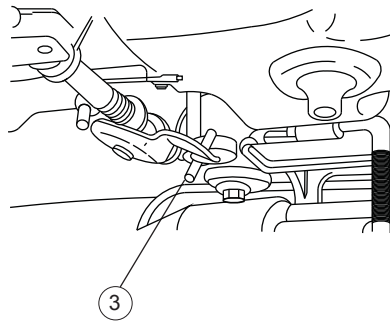


Figura 45

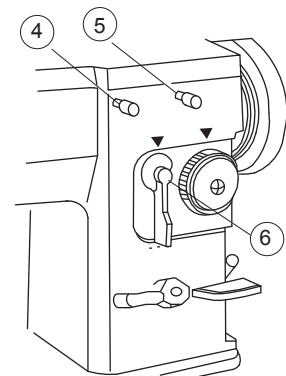


Figura 46

4

Mantenimiento

4.1

Limpieza de la Cabeza

Limpie la máquina periódicamente con un paño seco y suave para eliminar el exceso de polvo en la cabeza de la máquina. No use ninguna clase de solvente para limpiar la superficie.

4.2

Lubricación

Si la máquina estuvo en reposo por mucho tiempo, lubrique la máquina según las instrucciones del punto 3.4

4.3

Inspección de Seguridad

Revise periódicamente si todos los dispositivos de seguridad están bien instalados y ajustados.

Revise si todos los tornillos de fijación y soporte de la cabeza de la máquina están bien apretados.

Revise si la banda V no está muy desgastada y si tiene la tensión correcta.

Revise si no hay sobrecalentamiento en el motor eléctrico y revise si el cable de corriente y la clavija no están dañados.

Siempre que encuentre dificultades al coser, revise y haga ajustes según lo siguiente.

Problema	Causas Posibles	Soluciones Posibles
El hilo aguja se rompe	1. ¿Está la máquina bien ensartada?	1. Corrija el ensartado de la aguja
	2. ¿Las guías hilo o área del disco de tensión están limpias?	2. Elimine pelusa y suciedad de caja bobina y gancho rotativo
	3. ¿La tensión del hilo aguja es muy poca?	3. Ajuste la tensión del hilo aguja
	4. ¿La aguja está doblada o dañada?	4. Coloque una aguja nueva
	5. ¿La aguja está insertada correctamente?	5. Inserte correctamente la aguja
	6. ¿La aguja es la correcta para el hilo y la tela?	6. Seleccione la aguja y el hilo correctos
	7. ¿El hilo es de poca calidad?	7. Cambie el hilo
El hilo bobina se rompe	1. ¿La bobina está bien devanada?	1. Corrija el ensartado de la bobina
	2. ¿El hilo está enredado o atascado?	2. Desenrede el hilo de la caja bobina y gancho
	3. ¿La tensión del hilo es correcta?	3. Ajuste la tensión de hilo de aguja y caja bobina
	4. ¿La bobina gira sin problemas?	4. Revise si el hilo bobina está bien devanado
Se saltan las puntadas	1. ¿Está la aguja bien insertada?	1. Inserte correctamente la aguja
	2. ¿La aguja está doblada o dañada?	2. Coloque una nueva aguja
	3. ¿La aguja e hilo son adecuados para la tela?	3. Seleccione la aguja e hilo correctos
	4. ¿El ensartado es correcto?	4. Corrija el ensartado de la aguja
Se rompe la aguja	1. ¿La aguja está mal colocada?	1. Instale correctamente la aguja
	2. ¿La aguja está doblada?	2. Reemplace la aguja
	3. ¿La aguja es correcta para el tipo de tela?	3. Seleccione la aguja e hilo correctos
	4. ¿El tornillo sujetador de la aguja está flojo?	4. Apriete el tornillo sujetador de la aguja
	5. ¿Jala la tela mientras cose?	5. No jale la tela mientras cose
La tela no avanza	1. ¿La perilla de avance está bien ajustada?	1. Aumente el largo de puntada con la perilla reguladora
	2. ¿La presión del prensatelas es correcta?	2. Ajuste la presión correcta del prensatelas
La tela se frunce	1. ¿La punta de la aguja está doblada?	1. Reemplace la aguja
	2. ¿La tensión del hilo es demasiada?	2. Ajuste la tensión correctamente
	3. ¿La aguja está bien ensartada?	3. Corrija el ensartado de la aguja
Fuerte ruido	1. ¿Hay pelusa o suciedad en el impelente?	1. Quite la pelusa y suciedad del impelente
	2. ¿Hay pelusa en el gancho rotativo?	2. Quite la pelusa y suciedad del gancho rotativo
La máquina no arranca	1. ¿Está bien conectada?	1. Conecte el enchufe en otra toma de corriente
	2. ¿Está encendido el interruptor?	2. Encienda el interruptor

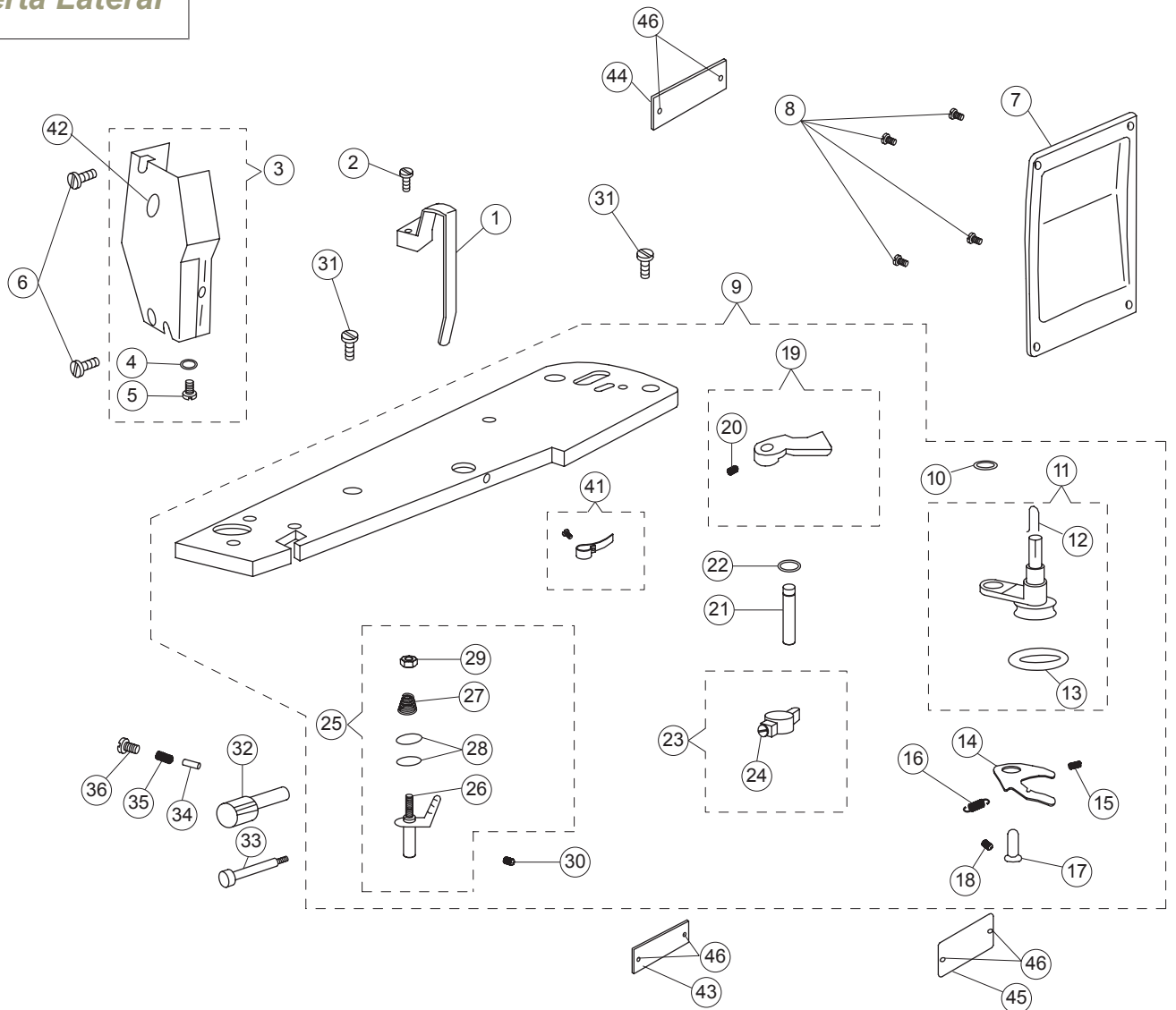
***** Si aún experimenta problemas al coser después de hacer los ajustes, contacte a su Centro de Servicio Singer más cercano.**

6

Lista de Partes

6.1

Placa Frontal, Cubierta Brazo Superior y Componentes Cubierta Lateral



No.	No. Parte	Descripción	Cant.		
			105C	125C	605C
1	554113-383	Guarda tira hilo	1	1	1
2	606407	Tornillo guarda tira hilo	1	1	1
3	606395	Ensamble placa frontal	1	1	0
4	606632	Guía hilo	1	1	0
5	606633	Tornillo guía hilo	1	1	0
6	606634	Tornillo	2	2	2
7	554118-385	Cubierta posterior	1	1	0
8	606635	Tornillo	4	4	6
9	606433	Ensamble cubierta superior brazo	1	1	0
10	606636	Arandela de empuje	1	1	1

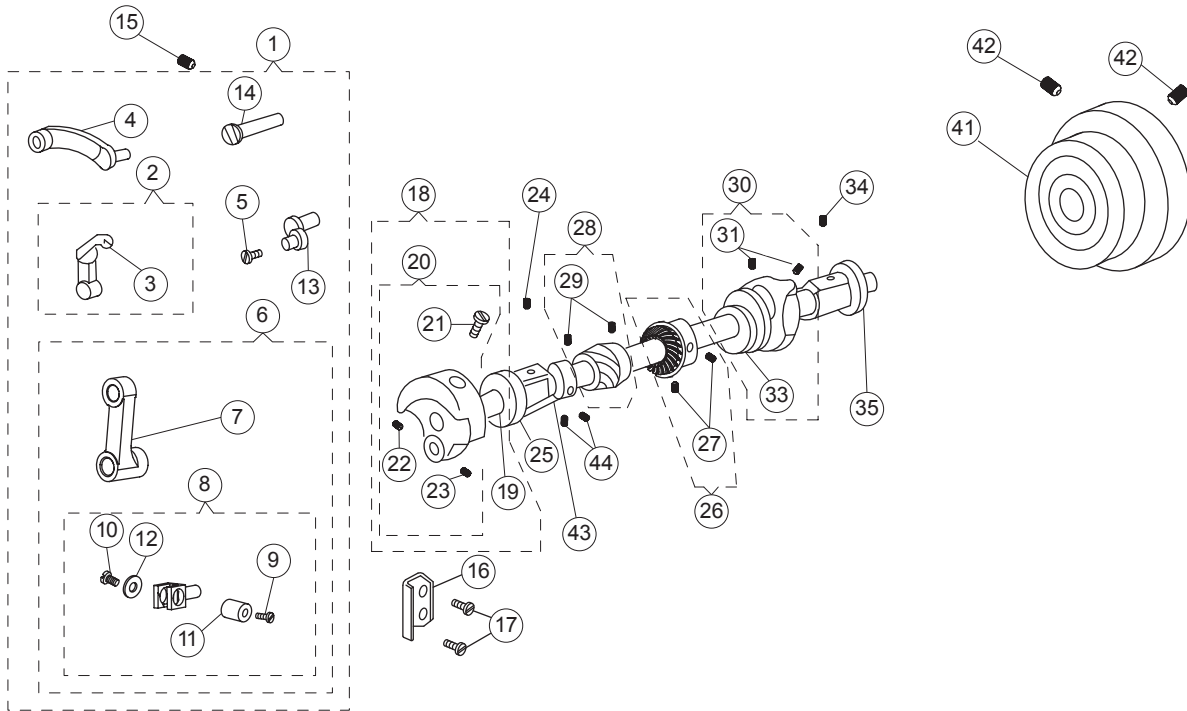
6.1

Placa Frontal, Cubierta Brazo Superior y Componentes Cubierta Lateral

No.	No. Parte	Descripción	Cant.		
			105C	125C	605C
11	606454	Ensamble soporte devanador de bobina	1	1	1
12	606637	Resorte	1	1	1
13	606638	O-ring de fricción	1	1	1
14	606452	Placa reguladora de devanador de bobina	1	1	1
15	606453	Resorte	1	1	1
16	606449	Resorte	1	1	1
17	606451	Pasador con bisagra	1	1	1
18	606439	Prisionero	1	1	1
19	550032	Ensamble palanca devanador de bobina	1	1	1
20	544208-005	Prisionero palanca devanador de bobina	1	1	1
21	606447	Pasado palanca devanador de bobina	1	1	1
22	606448	Anillo pasador devanador de bobina	1	1	1
23	606446	Ensamble regulador devanador de bobina	1	1	1
24	544208-005	Tornillo regulador devanador de bobina	1	1	1
25	606639	Ensamble tensión devanador de bobina	1	1	1
26	606440	Pasador tensión devanador de bobina	1	1	1
27	606442	Resorte tensión devanador de bobina	1	1	1
28	606441	Disco tensión devanador de bobina	1	1	1
29	606443	Tuerca tensión devanador de bobina	1	1	1
30	606439	Tornillo	1	1	1
31	606602	Tornillo cubierta superior brazo	2	2	0
32	606398	Bloqueo excéntrico	1	1	0
33	606397	Tornillo excéntrico	1	1	0
34	554128	Pasador tope	2	2	0
35	554144	Resorte tope	1	1	0
36	544212-001	Tornillo tope	1	1	0
42	J900112-001	Cameo Singer	1	1	1
43	J900112-002	Placa de resina de logotipo Singer (frente)	1	1	1
44	J900112-003	Placa de resina de logotipo Singer (atrás)	1	1	1
45	J900200-xx x	Placa de modelo	1	1	1
46	R03001	Remache	6	6	6

6.2

Tira Hilo, Eje Brazo y Componentes del Volante



No.	No. Parte	Descripción	Cant.		
			105C	125C	605C
1	606640	Ensamble tira hilo	1	1	1
2	606475	Tira hilo	1	1	1
3	606474	Ojal del tira hilo	1	1	1
4	606641	Rótula palanca tira hilo	1	1	1
5	606471	Tornillo rótula unión de barra aguja	1	1	1
6	606642	Ensamble rótula de unión de barra aguja	1	1	1
7	606472	Rótula de unión de barra aguja	1	1	1
8	606466	Ensamble perno de unión de barra aguja	1	1	1
9	606468	Prisionero	1	1	1
10	606464	Tornillo pasador con bisagra unión de barra aguja	1	1	1

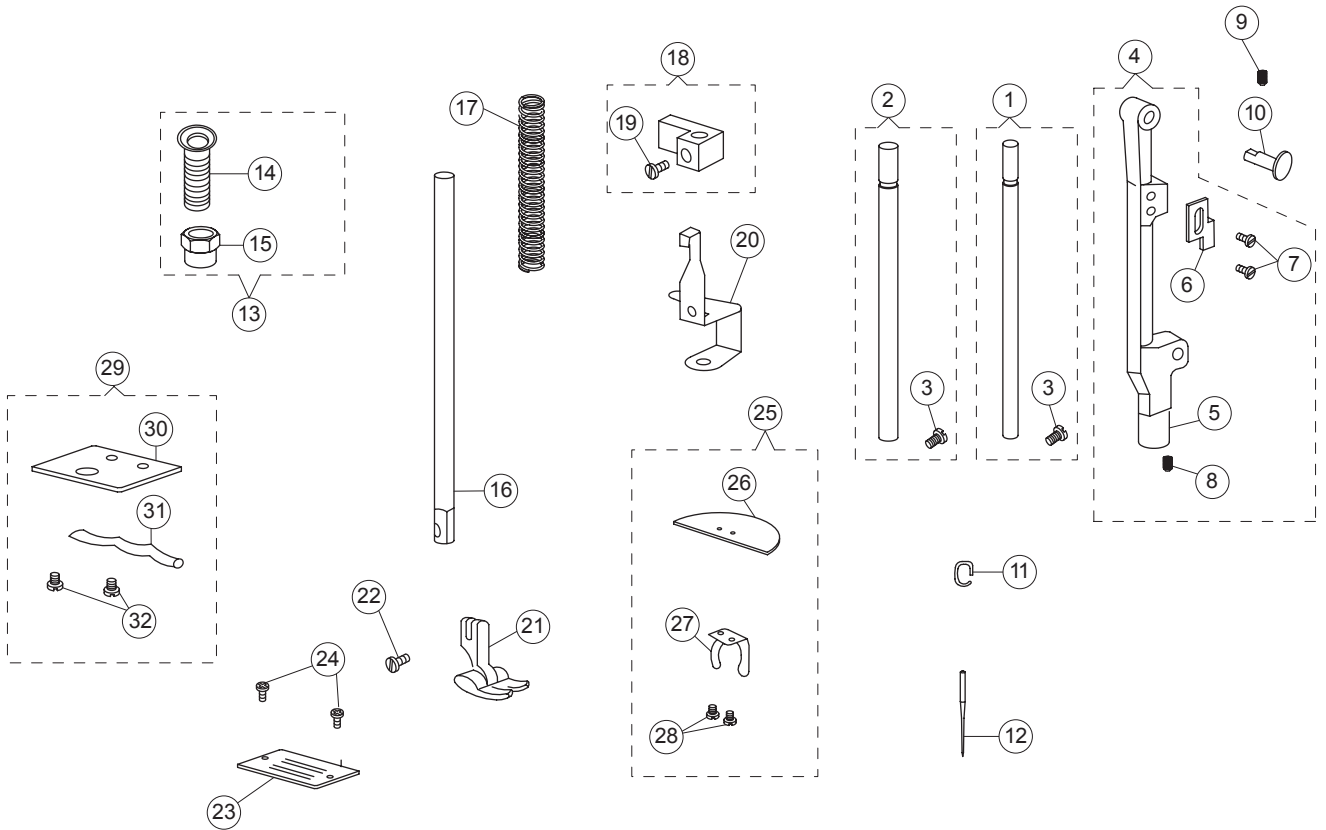
6.2

Tira Hilo, Eje Brazo y Componentes del Volante

No.	No. Parte	Descripción	Cant.		
			105C	125C	605C
11	606467	Pasador bisagra unión barra aguja	1	1	1
12	606465	Rondana	1	1	1
13	606473	Cigüeñal tira hilo	1	1	1
14	606643	Pasador bisagra	1	1	1
15	606420	Prisionero pasador bisagra	1	1	1
16	606469	Guía	1	1	1
17	606444	Tornillo	2	2	2
18	606644	Eje brazo y ensamble cigüeñal barra aguja	1	1	1
19	606484	Eje brazo	1	1	1
20	606477	Ensamble cigüeñal barra aguja	1	1	1
21	606447	Tornillo de posición cigüeñal barra aguja	1	1	1
22	504066	Tornillo de posición	1	1	1
23	504101	Prisionero cigüeñal	1	1	1
24	606480	Prisionero buje (frente)	1	1	1
25	606481	Buje (frente)	1	1	1
26	541606	Ensamble engrane cónico	1	1	1
27	504066	Prisionero engrane cónico	2	2	2
28	541607	Ensamble engrane cónico	1	1	1
29	504028	Tornillo engrane cónico	2	2	2
30	606483	Ensamble excéntrico avance	1	1	1
31	606482	Tornillo excéntrico avance	2	2	2
33	606645	Anillo de retención	1	1	1
34	606480	Tornillo buje eje brazo	1	1	1
35	606485	Buje eje brazo, posterior	1	1	1
41	606489	Volante	1	1	1
42	606420	Tornillo	2	2	2
43	606712	Ensamble collarín de retención	1	1	1
44	606713	Tornillo collarín de retención	2	2	2

6.3

Barra Aguja, Barra Presio- nadora y Componentes Placa Aguja



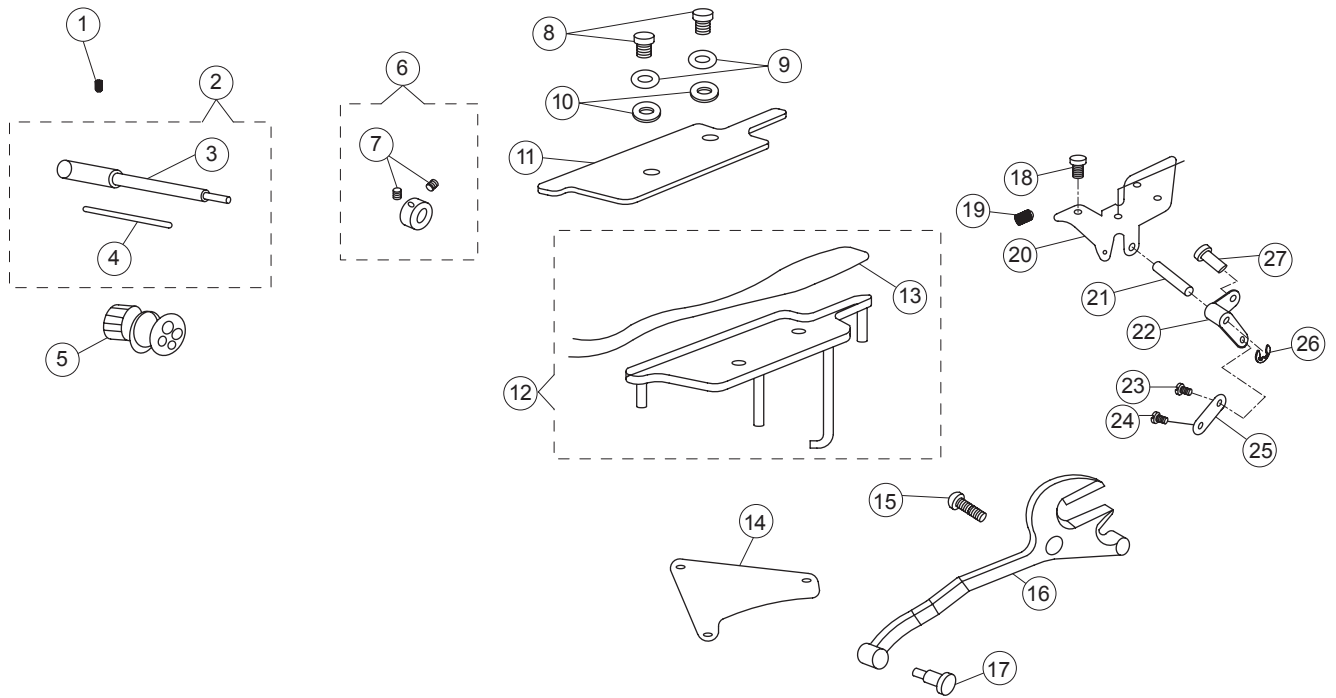
6.3

Barra Aguja, Barra Presionadora y Componentes Placa Aguja

No.	No. Parte	Descripción	Cant.		
			105C	125C	605C
1	606646	Barra aguja	1	0	1
2	606461	Barra aguja	0	1	0
3	606463	Tornillo sujeción aguja	1	1	1
4	606647	Ensamble bastidor barra aguja	1	1	1
5	606456	Bastidor barra aguja	1	1	1
6	606458	Placa indicador	1	1	1
7	606459	Tornillo placa indicador	2	2	2
8	606457	Prisionero pasador excéntrico	1	1	1
9	606516	Prisionero	1	1	1
10	606460	Pasador bastidor barra aguja	1	1	1
11	GR466-8	Guarda hilo barra aguja	1	0	1
	GR252-8	Guarda hilo barra aguja	0	1	0
12	1955-01	Aguja (1955-01 #14)	1	1	1
13	606648	Tornillo barra presionadora y ensamble tuerca	1	1	1
14	606592	Tornillo barra presionadora	1	1	1
15	606649	Tuerca tornillo barra presionadora	1	1	1
16	606594	Barra presionadora	1	1	1
17	606593	Resorte barra presionadora	1	1	1
18	606600	Ensamble soporte barra presionadora	1	1	1
19	606599	Tornillo	1	1	1
20	606601	Soporte elevación barra presionadora	1	1	1
21	606650	Ensamble prensatelas	1	0	1
	606651	Ensamble prensatelas	0	1	0
22	606444	Tornillo prensatelas	1	1	1
23	606652	Placa aguja	1	0	1
	606402	Placa aguja	0	1	0
24	606403	Tornillo placa aguja	1	1	1
25	606653	Ensamble placa base	1	1	1
26	606404	Placa base	1	1	1
27	606405	Resorte placa base	1	1	1
28	606401	Tornillo placa base	2	2	2
29	606654	Ensamble placa deslizante	1	1	1
30	606399	Placa deslizante	1	1	1
31	606400	Resorte placa deslizante	1	1	1
32	606401	Tornillo resorte placa deslizante	2	2	2

6.4

Leva Triangular Zig-Zag y Componentes Cigüeñal Avance Gancho



No.	No. Parte	Descripción	Cant.		
			105C	125C	605C
1	606620	Prisionero	1	1	1
2	606539	Ensamble eje leva	1	1	1
3	606655	Eje leva	1	1	1
4	606656	Mecha de aceite eje leva	1	1	1
5	410031	Ensamble engrane y leva Zig-Zag	1	0	1
	410056	Ensamble engrane y leva Zig-Zag	0	1	0
6	606542	Ensamble collarín eje leva	1	1	1
7	606541	Prisionero collarín	2	2	2
8	606444	Tornillo	2	2	0
9	606590	Rondada resorte	2	2	0
10	606589	Rondana	2	2	0

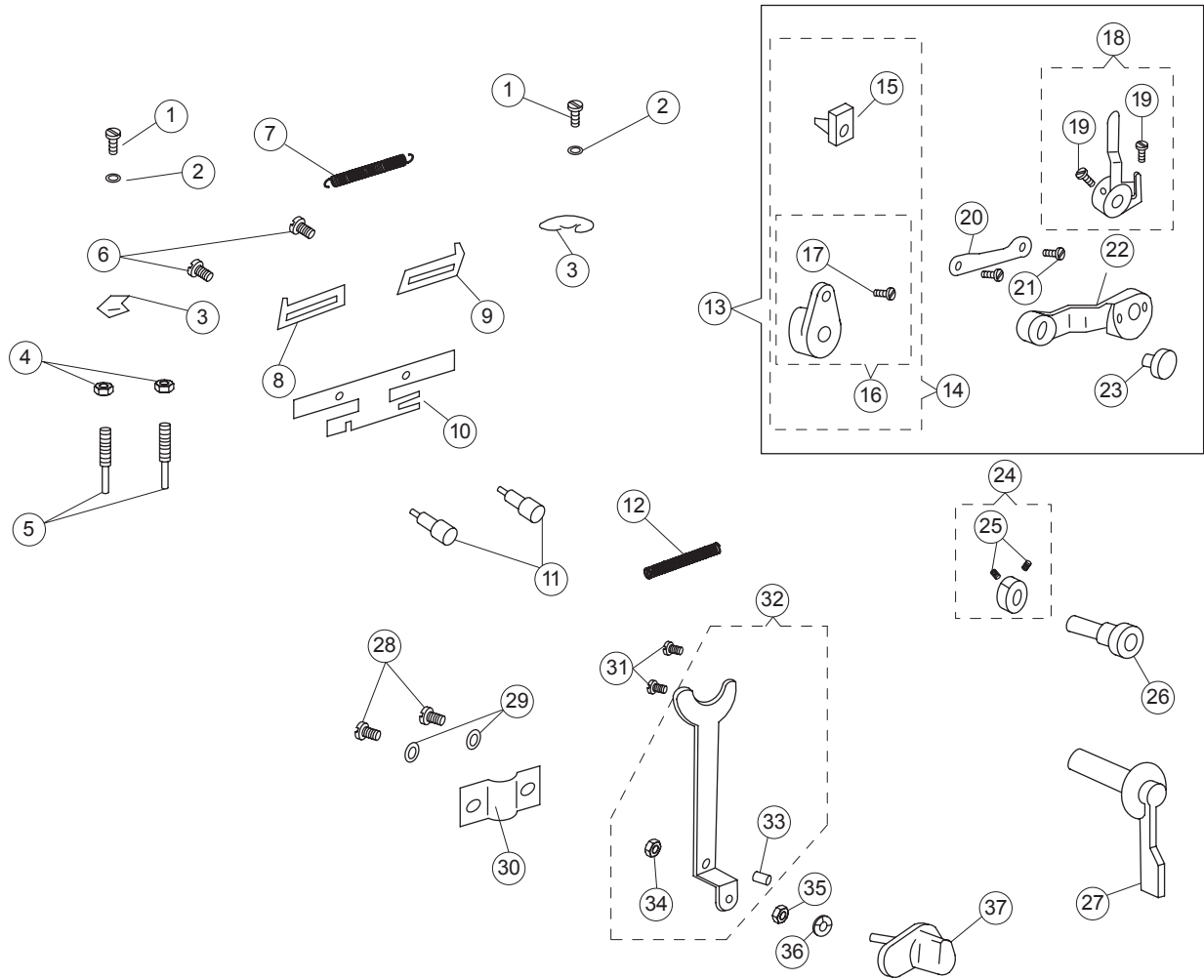
6.4

Leva Triangular Zig-Zag y Componentes Cigüeñal Avance Gancho

No.	No. Parte	Descripción	Cant.		
			105C	125C	605C
11	606588	Filtro de aceite	1	1	0
12	606657	Ensamble del depósito de aceite	1	0	0
	606586	Ensamble del depósito de aceite	0	1	0
13	606658	Mecha de aceite	1	1	0
14	606659	Soporte depósito de aceite	1	0	0
15	606664	Tornillo tapa bloque deslizante	1	1	1
16	606663	Horquilla regulador puntada Zig-Zag	1	0	1
	606538	Horquilla regulador puntada Zig-Zag	0	1	0
17	606545	Pasador unión excéntrico horquilla	1	1	1
18	GS256-8	Tornillo de rack de ubicación	0	1	0
19	GS213-8	Tornillo manguito rack de ubicación	0	1	0
20	GR390/2-8	Ensamble rack de ubicación	0	1	0
21	GZ175-8	Eje unión diferencial	0	1	0
22	GH210/3-8	Eje unión diferencial	0	1	0
23	GS216-8	Tornillo barra unión diferencial	0	1	0
24	GS217-8	Tornillo unión para bloque deslizante	0	1	0
25	GH179-8	Eje unión diferencial	0	1	0
26	GO177-8	Anillo de retención eje unión diferencial	0	1	0
27	GS219-8	Barra unión diferencial	0	1	0

6.5

Amplitud y Componentes de Posición de Amplitud Izq-Centro-Der



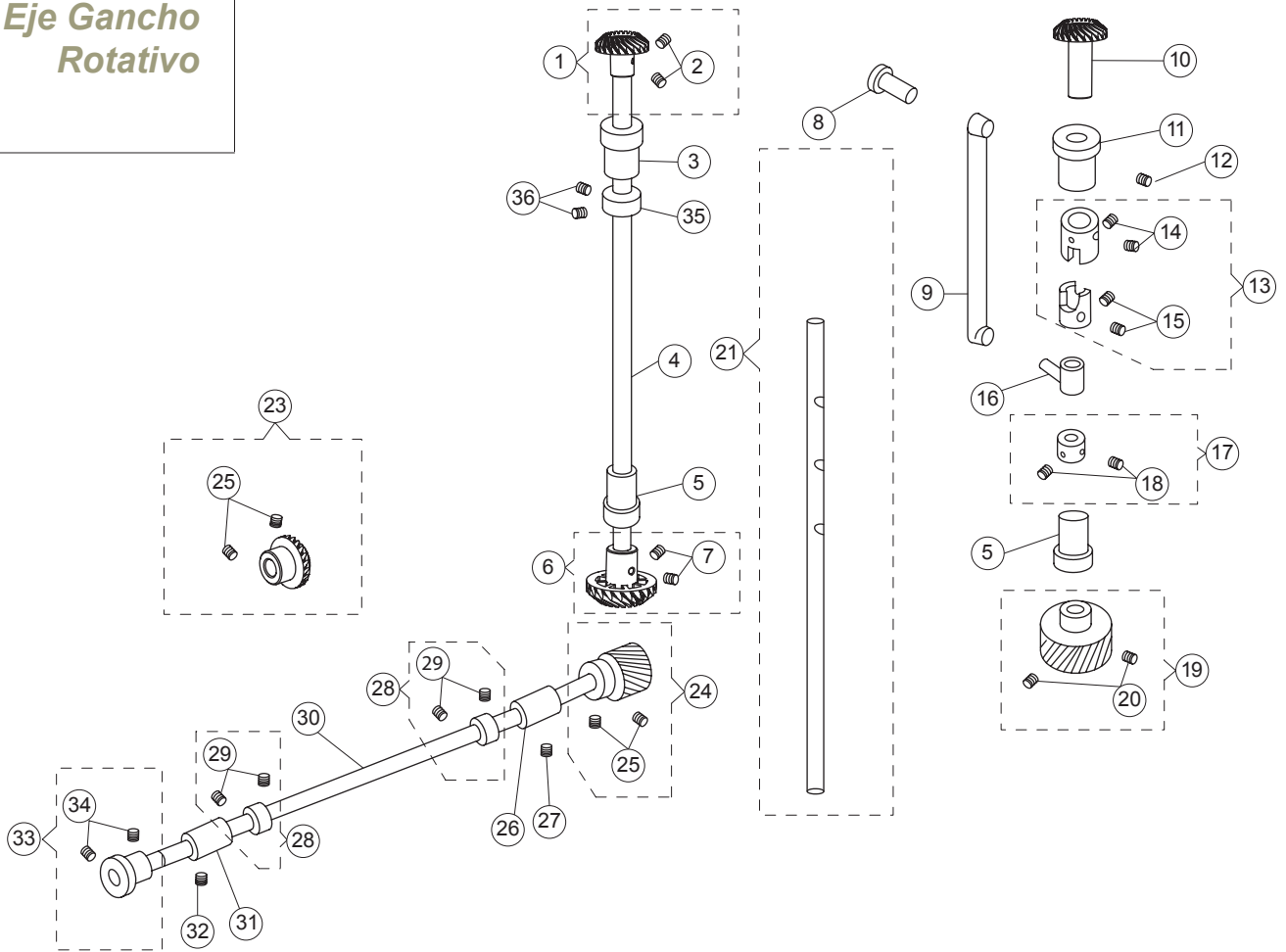
6.5

Amplitud y Componentes de Posición de Amplitud Izq-Centro-Der

No.	No. Parte	Descripción	Cant.		
			105C	125C	605C
1	606511	Tornillo	2	2	2
2	606571	Rondana	2	2	2
3	606569	Placa tope	2	2	2
4	606554	Tuerca tornillo regulación brazo palanca	2	2	2
5	606553	Tornillo regulación brazo palanca	2	2	2
6	606572	Tornillo	2	2	2
7	606577	Resorte	1	1	1
8	606575	Placa regulación (izquierda)	1	1	1
9	606576	Placa regulación (derecha)	1	1	1
10	606574	Sujetador placa regulación	1	1	1
11	606573	Tornillo	2	2	2
12	606556	Resorte	1	1	1
13	606665	Ensamble mecanismo control amplitud	1	0	1
	606666	Ensamble mecanismo control amplitud	0	1	0
14	606667	Bloque deslizable y ensamble guía	1	0	1
	606668	Bloque deslizable y ensamble guía	0	1	0
15	606546	Bloque deslizable	1	1	1
16	606669	Ensamble guía bloque deslizable	1	0	1
	606547	Ensamble guía bloque deslizable	0	1	0
17	606670	Prisionero pasador guía	1	1	1
18	606557	Ensamble cigüeñal bloque deslizable	1	1	1
19	606555	Prisionero cigüeñal bloque deslizable	2	2	2
20	606549	Unión cigüeñal bloque deslizable	1	1	1
21	606671	Tornillo bisagra	2	2	2
22	606551	Brazo palanca posición	1	1	1
23	606552	Pasador guía	1	1	1
24	606560	Ensamble collarín	1	1	1
25	606518	Prisionero collarín	2	2	2
26	606562	Buje eje cigüeñal	1	1	1
27	554139-383	Ensamble perilla eje cigüeñal	1	1	0
28	606564	Tornillo bloque posición	2	2	2
29	606568	Rondana tornillo bloque posición	2	2	2
30	606673	Bloque posición	1	0	1
	606563	Bloque posición	0	1	0
31	606674	Tornillo palanca posición	1	1	1
32	606566	Ensamble palanca posición	1	1	0
33	606565	Pasador tornillo palanca posición	1	1	1
34	606675	Tuerca pasador tornillo palanca posición	1	1	1
35	606675	Tuerca pasador	1	1	0
36	606676	Rondana resorte pasador	1	1	0
37	554140-383	Pasador	1	1	1

6.6

Eje Brazo (vertical) y Componentes de Eje Gancho Rotativo



No.	No. Parte	Descripción	Cant.		
			105C	125C	605C
1	541610	Ensamble engrane cónico (superior)	1	0	1
2	504101	Prisionero engrane cónico	1	0	1
3	606677	Buje eje brazo (superior)	1	0	1
4	606678	Eje brazo (vertical)	1	0	1
5	606527	Buje vertical	1	1	1
6	541609	Ensamble engrane cónico (inferior)	1	0	1
7	504101	Prisionero engrane cónico	2	0	2
8	606585	Tornillo unión	0	1	0
9	606536	Vástago unión cigüeñal avance gancho	0	1	0
10	606535	Engrane cónico (superior)	0	1	0

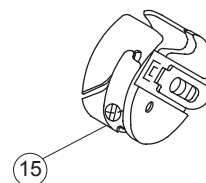
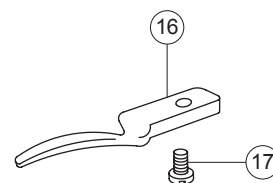
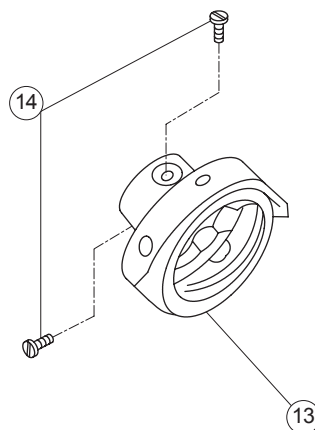
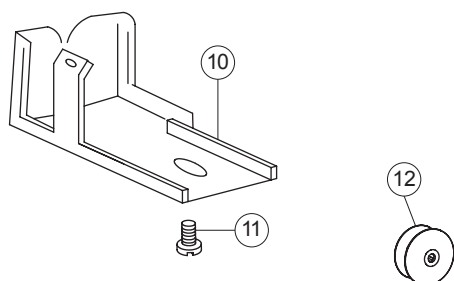
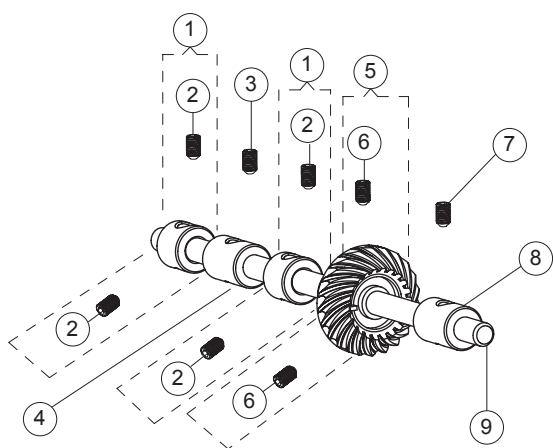
6.6

Eje Brazo (vertical) y Componentes de Eje de Gancho Rotativo

No.	No. Parte	Descripción	Cant.		
			105C	125C	605C
11	606533	Buje vertical (superior)	0	1	0
12	606534	Prisionero buje	0	1	0
13	606679	Ensamble manguito embrague	0	1	0
14	504101	Tornillo manguito embrague (superior)	0	2	0
15	504101	Tornillo manguito embrague	0	2	0
16	606528	Pasador unión	0	1	0
17	606523	Ensamble collarín retención	0	1	0
18	504101	Tornillo collarín retención	0	2	0
19	543914	Ensamble engrane tornillo	0	1	0
20	504101	Prisionero engrane	0	2	0
21	606537	Ensamble eje brazo (vertical)	0	1	0
23	541684	Ensamble engrane cónico eje gancho (posterior)	1	0	0
24	543944	Ensamble engrane cónico tornillo eje gancho (posterior)	0	1	0
25	504101	Prisionero engrane tornillo eje gancho	2	2	0
26	606681	Buje eje gancho (posterior)	1	0	1
	606525	Buje eje gancho (posterior)	0	1	2
27	606420	Prisionero	1	1	1
	606523	Ensamble collarín de retención	1	0	0
28	606523	Ensamble collarín de retención	0	2	1
	504101	Tornillo collarín de retención	2	0	1
29	504101	Tornillo collarín de retención	0	4	2
	606682	Eje gancho	1	0	1
30	606526	Eje gancho	0	1	0
31	606522	Buje eje gancho (frontal)	1	1	1
32	606420	Prisionero	1	1	1
33	541685	Ensamble engrane cónico eje gancho (frontal)	1	1	1
34	504101	Tornillo engrane cónico	2	2	2
35	606523	Ensamble collarín eje brazo (vertical)	1	0	0
36	504101	Tornillo collarín eje brazo (vertical)	2	0	0

6.7

Gancho y
Componentes
Caja Bobina



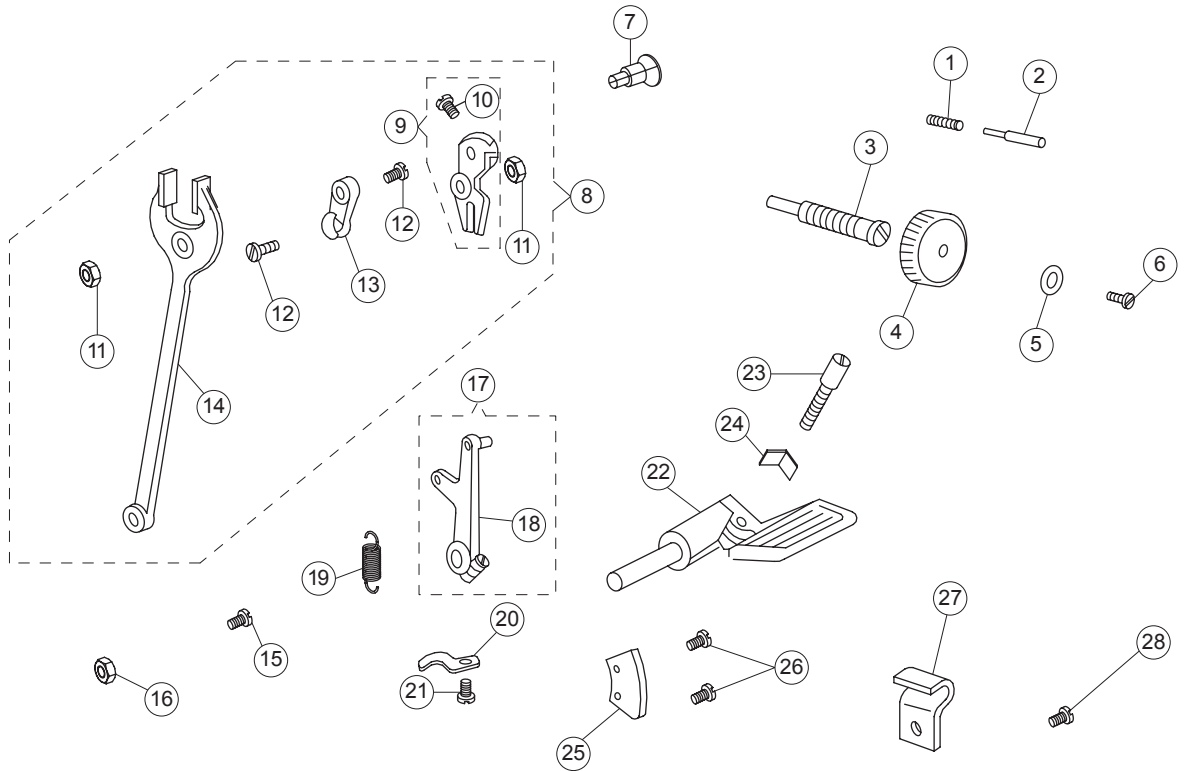
6.7

Gancho y Componentes Caja Bobina

No.	No. Parte	Descripción	Cant.		
			105C	125C	605C
1	606517	Ensamble collarín eje gancho	2	2	2
2	606518	Tornillo collarín eje gancho	4	4	4
3	606516	Prisionero	1	1	1
4	606519	Buje eje gancho (corto)	1	1	1
5	541689	Ensamble engrane cónico	1	1	1
6	504101	Tornillo engrane cónico	2	2	2
7	606516	Prisionero	1	1	1
8	606515	Buje eje gancho (largo)	1	1	1
9	606520	Eje gancho	1	1	1
10	606410	Protector engrane	1	1	1
11	606444	Tornillo	1	1	1
12	606513	Bobina	1	1	1
13	606683C	Ensamble gancho rotativo	1	0	1
	606514C	Ensamble gancho rotativo	0	1	0
14	606684	Prisionero gancho rotativo	2	2	2
15	606512	Ensamble caja bobina	1	1	1
16	606510	Dedo posición gancho	1	1	1
17	606511	Tornillo dedo posición gancho	1	1	1

6.8

Perilla Regulación Avance y Componentes Palanca de Avance Reversa



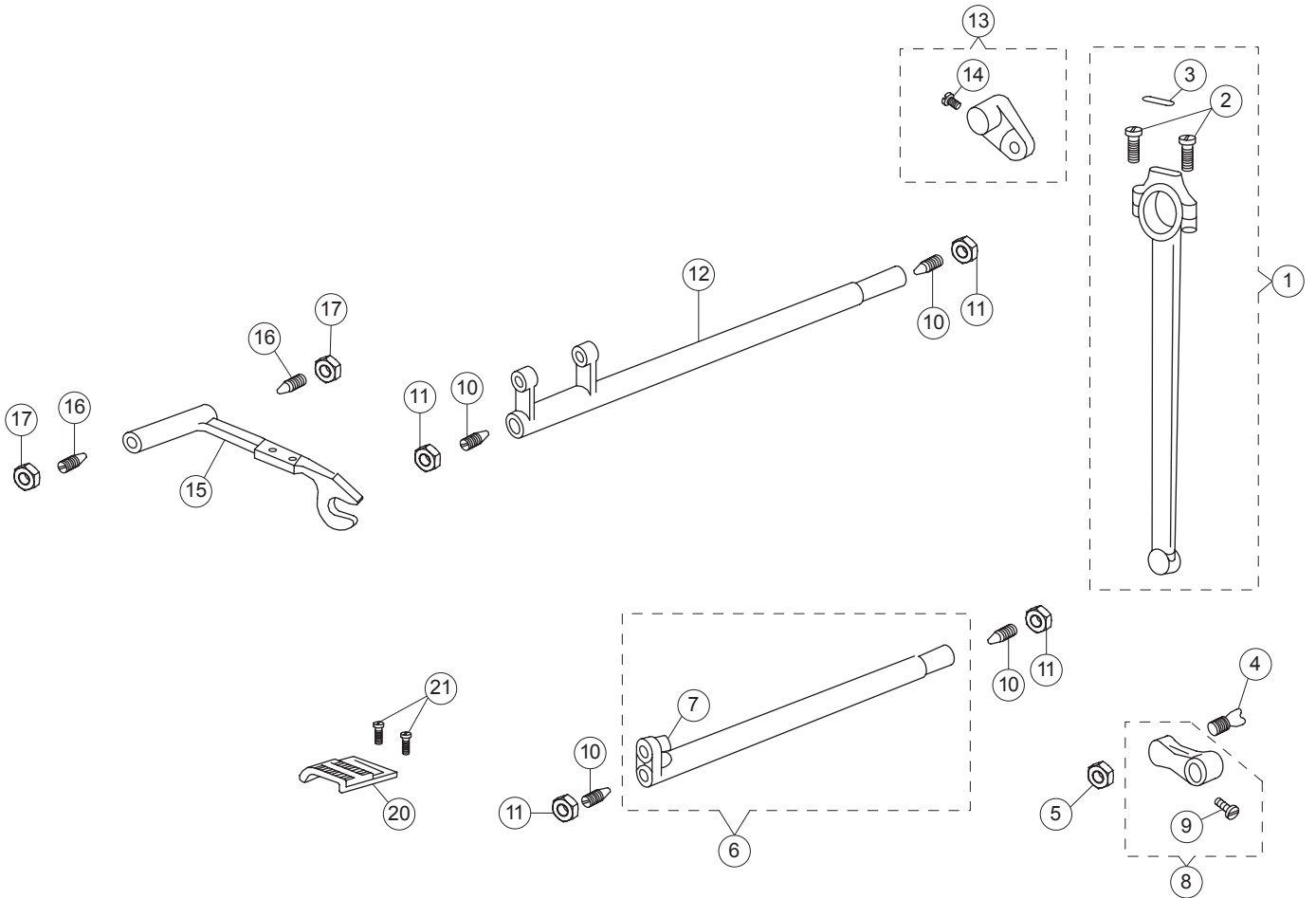
6.8

Perilla Regulación Avance y Componentes Palanca Avance Reversa

No.	No. Parte	Descripción	Cant.		
			105C	125C	605C
1	606618	Resorte	1	1	1
2	606617	Pasador de bloqueo	1	1	1
3	606609	Pasador regulación avance	1	1	0
4	554138-383	Perilla regulación avance	1	1	1
5	543803-004	Rondana tornillo perilla	1	1	1
6	544218-053	Tornillo perilla	1	1	1
7	606610	Pasador bisagra	1	1	1
8	606685	Regulador de avance y ensamble horquilla	1	1	1
9	606611	Ensamble regulador avance	1	1	1
10	606686	Tornillo	1	1	1
11	606494	Tuerca tornillo bisagra	1	1	1
12	606496	Tornillo bisagra	2	2	2
13	606495	Rótula unión avance	2	2	2
14	606509	Unión horquilla avance	1	1	1
15	606496	Tornillo bisagra	1	1	1
16	606494	Tuerca tornillo bisagra	1	1	1
17	606615	Ensamble rótula palanca reversa	1	1	1
18	606434	Tornillo sujeción	1	1	1
19	606612	Resorte	1	1	1
20	606614	Soporte resorte	1	1	1
21	606602	Tornillo	1	1	1
22	554131-467	Ensamble palanca reversa	1	1	1
23	374564	Tornillo de ajuste	1	1	1
24	554134	Tornillo ajuste fricción	1	1	1
25	554136	Placa indicador	1	1	1
26	504010-453	Tornillo placa indicador	2	2	2
27	554135	Tope tornillo de ajuste	1	1	1
28	544213-001	Prisionero tope	1	1	1

6.9

Componentes Mecanismo de Avance



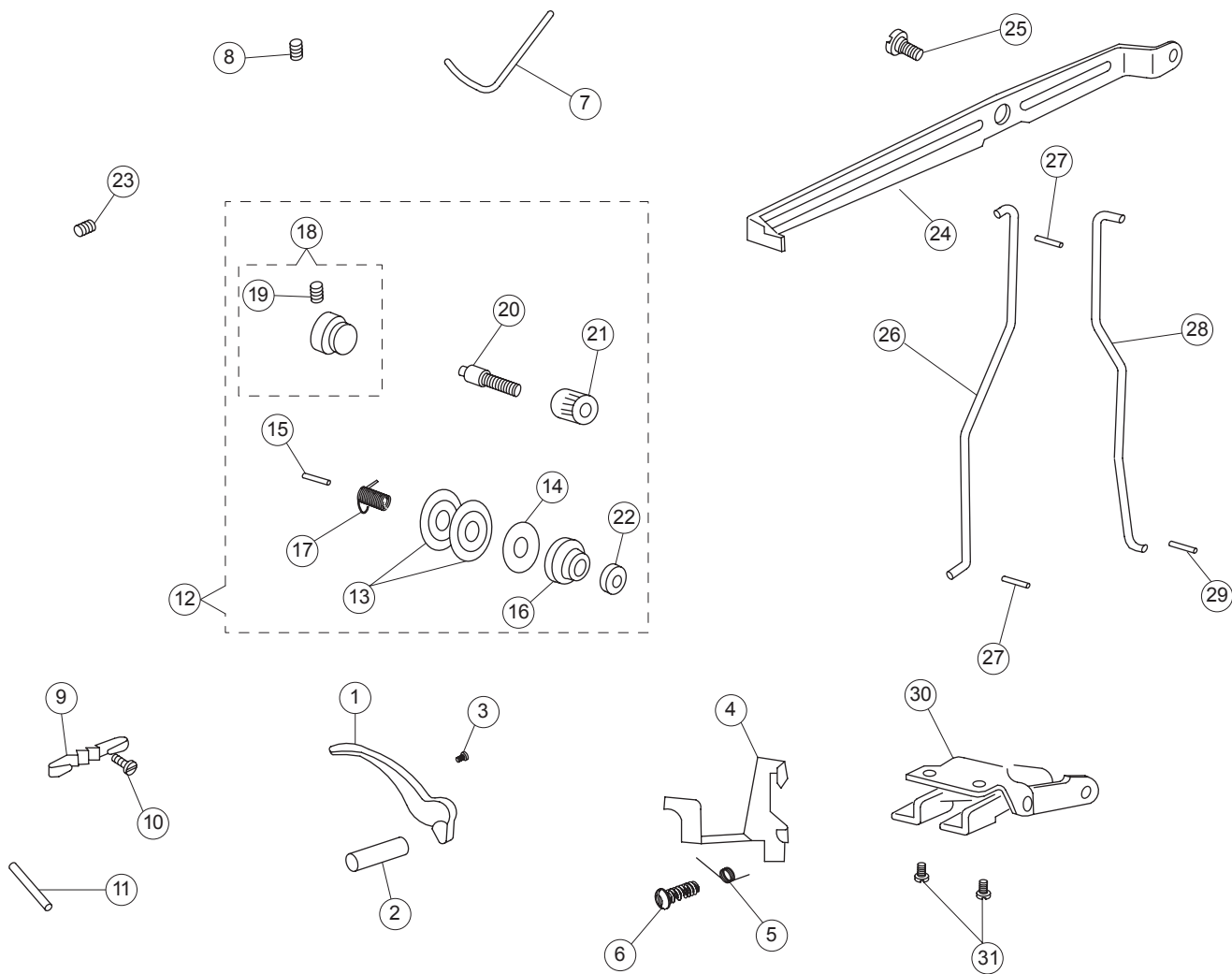
6.9

Componentes Mecanismo de Avance

No.	No. Parte	Descripción	Cant.		
			105C	125C	605C
1	606493	Ensamble vástago unión	1	1	1
2	606434	Tornillo vástago unión	2	2	2
3	606492	Fieltro de aceitado	1	1	1
4	606496	Tornillo bisagra	1	1	1
5	606494	Tuerca tornillo bisagra	1	1	1
6	606507	Ensamble eje oscilante de elevación	1	1	1
7	606687	Rodillo y pasador	1	1	1
8	606508	Ensamble cigüeñal eje oscilante	1	1	1
9	606500	Tornillo sujeción cigüeñal	1	1	1
10	606497	Tornillo centro	4	4	4
11	606498	Tuerca tornillo centro	4	4	4
12	606505	Eje oscilante avance	1	1	1
13	606499	Ensamble cigüeñal eje oscilante avance	1	1	1
14	606500	Tornillo sujeción cigüeñal	1	1	1
15	606506	Barra de avance	1	1	1
16	606503	Tornillo centro	1	1	1
17	606504	Tuerca tornillo centro	1	1	1
20	606688	Impelente	1	0	1
	606502	Impelente	0	1	0
21	606501	Tornillo impelente	2	2	2

6.10

Elevador Barra Presionadora y Componentes Tensión de Hilo



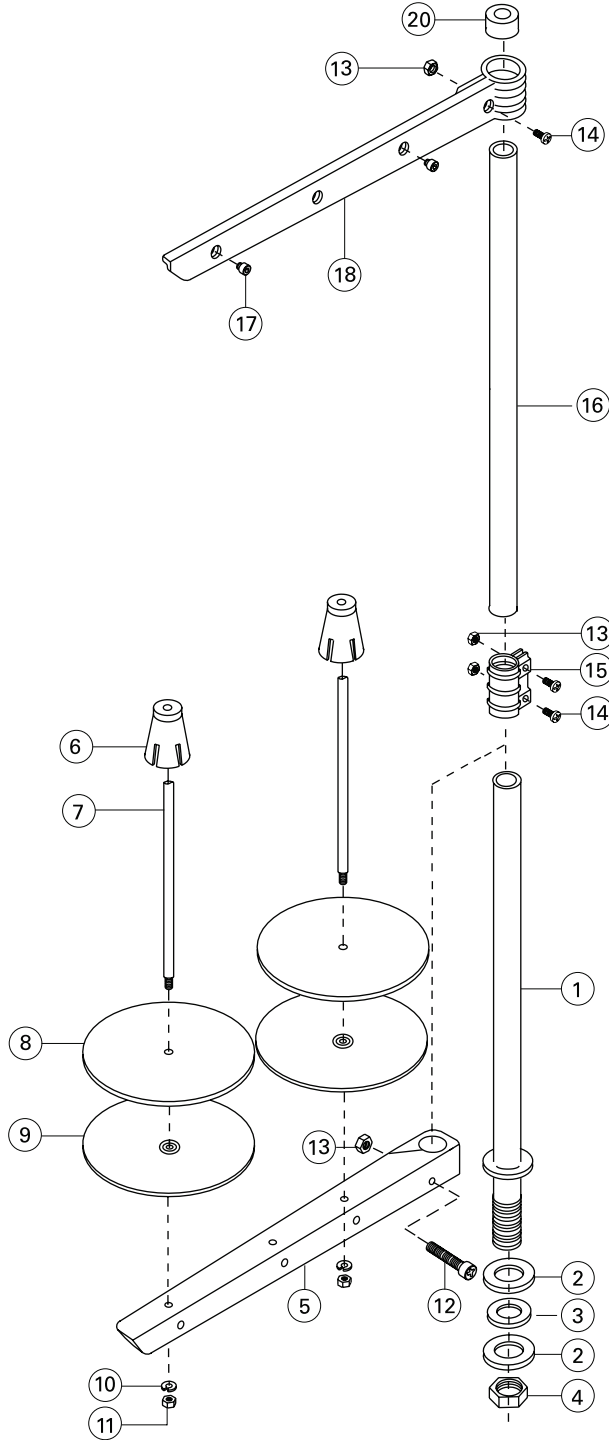
6.10

Elevador Barra Presionadora y Componentes Tensión de Hilo

No.	No. Parte	Descripción	Cant.		
			105C	125C	605C
1	606598	Palanca elevador manual	1	1	0
2	606597	Pasador palanca elevador manual	1	1	0
3	606599	Tornillo	1	1	0
4	606413	Palanca liberación tensión	1	1	1
5	606412	Resorte tornillo palanca liberación tensión	1	1	1
6	606411	Tornillo palanca liberación tensión	1	1	1
7	410413	Retén rosca	1	1	1
8	606518	Tornillo retén rosca	1	1	1
9	606416	Guía hilo	1	1	1
10	606444	Tornillo guía hilo	1	1	1
11	606414	Pasador guarda hilo	1	1	1
12	606689	Ensamble tensión	1	1	1
13	606425	Disco tensión	2	2	2
14	606426	Disco liberación tensión	1	1	1
15	606418	Pasador liberación tensión	1	1	1
16	606427	Resorte tensión	1	1	1
17	606422	Resorte tira hilo	1	1	1
18	606419	Ensamble base tensión	1	1	1
19	606421	Tornillo aseguramiento tensión	1	1	1
20	606424	Pasador tensión	1	1	1
21	606429	Tuerca	1	1	1
22	606428	Rondana tuerca	1	1	1
23	600420	Prisionero	1	1	1
24	606607	Palanca elevación	1	1	1
25	606608	Tornillo bisagra	1	1	1
26	606605	Vástago unión	1	1	1
27	606604	Pasador vástago unión	2	2	2
28	606606	Vástago unión	1	1	1
29	606604	Pasador vástago unión	1	1	1
30	606603	Ensamble manivela de disco	1	1	0
31	606602	Tornillo	2	2	2

6.11

Componentes Poste Hilo



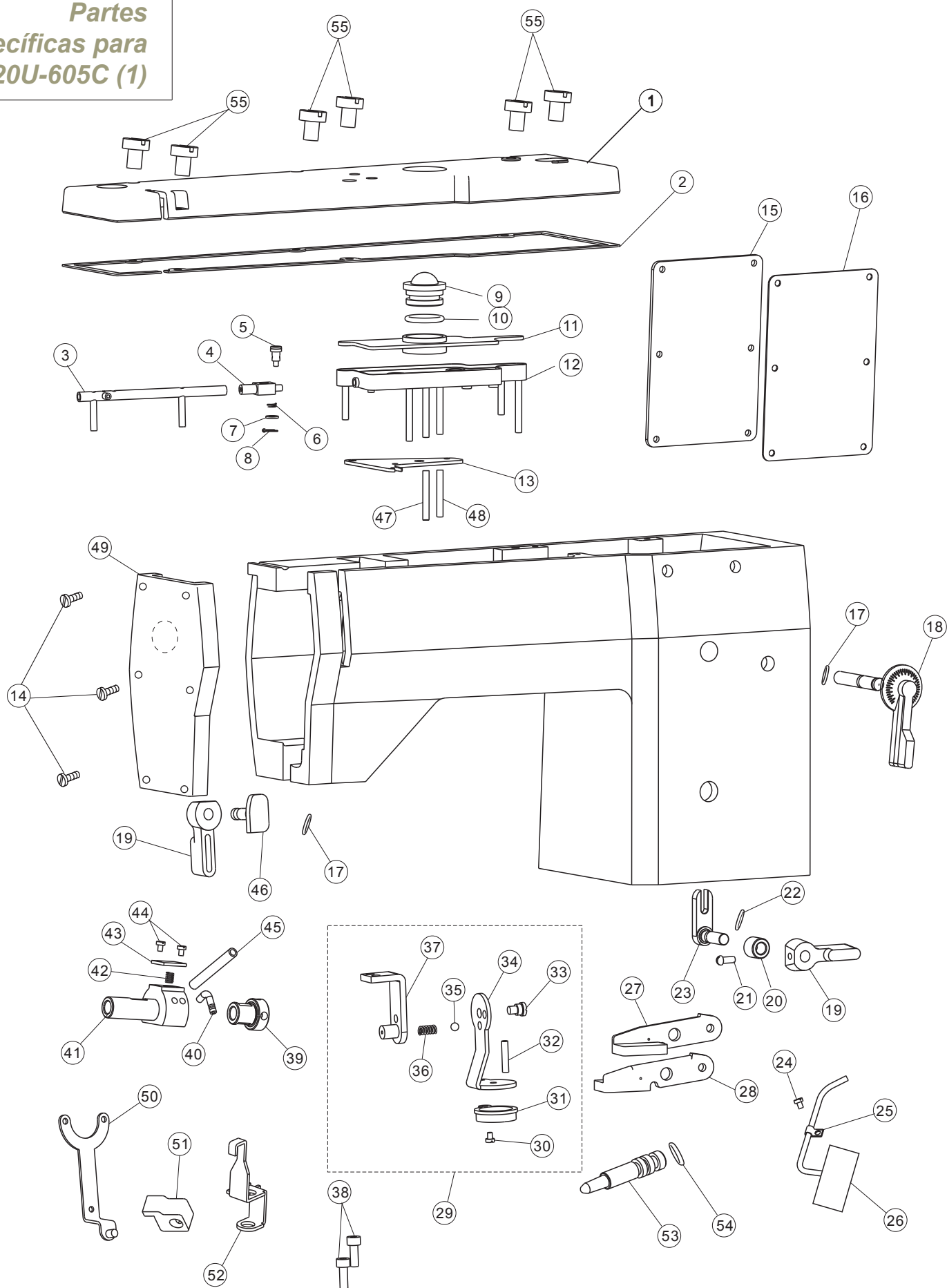
6.11

Componentes Poste Hilo

No.	No. Parte	Descripción	Cant.		
			105C	125C	605C
1	30102032	Barra hilo (inferior)	1	1	1
2	30128024	Rondana	2	2	2
3	10128006	Rondada de hule	1	1	1
4	N02001	Tuerca	1	1	1
5	30101029	Soporte (2 carretes)	2	2	2
6	30103044	Sujetador de carrete	2	2	2
7	30102033	Porta carrete	2	2	2
8	30123014	Cojín	2	2	2
9	30111007	Charola carrete	2	2	2
10	W02002	Rondana resorte	2	2	2
11	N01005	Tuerca	2	2	2
12	L02004	Tornillo	1	1	1
13	N01004	Tuerca	4	4	4
14	S04002	Tornillo	4	4	4
15	30129005	Unión	1	1	1
16	30102034	Barra hilo (superior)	1	1	1
17	30103045	Guía hilo	2	2	2
18	30101031	Barra guía hilo (2 carretes)	1	1	1
20	30122027	Tapa vástago	1	1	1

6.12

Partes
específicas para
20U-605C (1)



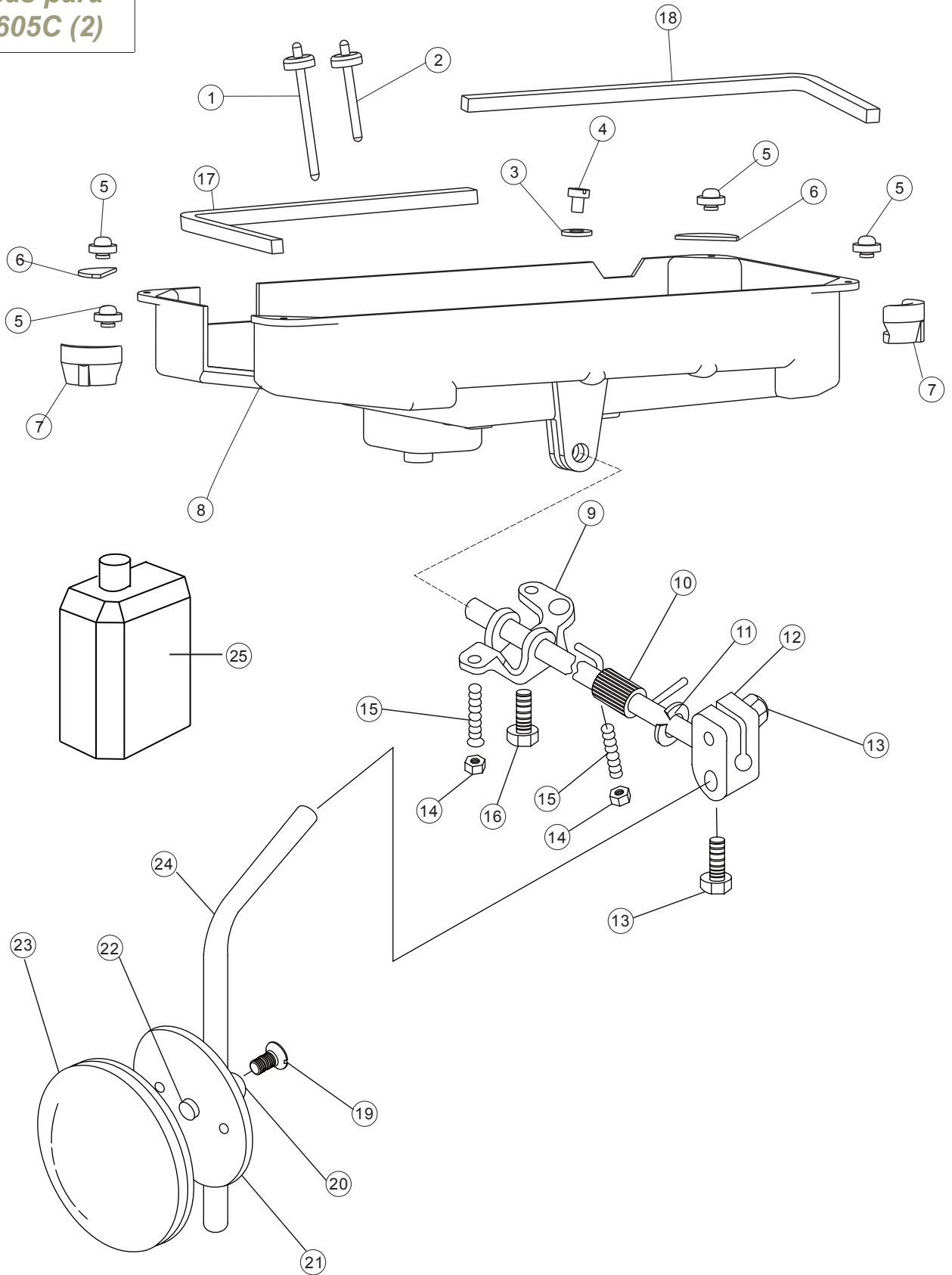
6.12

Partes específicas para 20U-605C (1)

No.	No. Parte	Descripción	Cant 605C
1	426-01-12	Cubierta superior brazo	1
2	426-01-13	Empaque cubierta superior brazo	1
3	426-10-25	Ensamble tubo de aceite	1
4	426-10-27	Regulación de aceite	1
5	426-10-26	Tornillo de presión de eje de bomba de aceite	1
6	426-10-28	Resorte rondana	1
7	21-02005080-03	Espaciador	1
8	426-10-30	Perno	1
9	426-10-21	Ventana del indicador de aceite	1
10	31-19030000-09	O-rin de ventana de indicador de aceite	1
11	426-10-23	Cubierta superior depósito de aceite	1
12	426-10-31	Ensamble depósito de aceite	1
13	426-10-24	Placa depósito de aceite	1
14	606634	Tornillo cubierta frontal	6
15	426-10-01	Cubierta lateral brazo	1
16	426-10-02	Empaque cubierta lateral brazo	1
17	31-04518000-09	O-ring de hule	2
18	426-05-06	Ensamble perilla eje cigüeñal	1
19	101-04-13	Elevador manual prensatelas	1
20	426-10-04	Manguito soporte guía elevador manual	1
21	11-30091020-01	Tornillo	1
22	31-04018000-09	O-ring de hule	1
23	426-10-05	Ensamble soporte guía elevador manual	1
24	11-40120925-01	Tornillo	1
25	101-08-28	Sujetador de tubo de retorno de aceite	1
26	426-10-34	Ensamble de placa de tubo de retorno de aceite	1
27	426-10-13	Brazo A base de control de elevador de rodilla	1
28	426-10-14	Brazo B base de control de elevador de rodilla	1
29	426-10-09-00	Ensamble bomba de aceite	1
30	12-60300420-01	Tornillo	1
31	426-10-10	Filtro bomba de aceite	1
32	426-10-12	Tubo succión aceite	1
33	426-10-11	Tornillo rodillo	1
34	426-10-09	Cuerpo bomba de aceite	1
35	426-10-08	Rodillo	1
36	426-10-07	Resorte rodillo	1
37	426-10-06	Soporte bomba de aceite	1
38	12-60501422-01	Tornillo de presión de la bomba de aceite	2
39	426-10-16	Eje bomba de aceite	1
40	426-10-20	Tubo bomba de aceite	1
41	426-10-15	Buje eje impulsor de gancho	1
42	426-10-17	Resorte tope bomba de aceite	1
43	426-10-19	Placa presión eje bomba de aceite	1
44	12-60300420-01	Tornillo	2
45	42-05003000-00	Tubo de aceite	1
46	426-10-33	Ensamble leva elevador manual	1
47	42-05003000-00	Tubo de aceite	1
48	42-05003000-00	Protección cabeza de la máquina	1
49	426-01-03	Cubierta frontal	1
50	426-10-03	Palanca posición aguja	1
51	426-06-01	Soporte barra presionadora	1
52	426-06-02	Soporte elevación barra presionadora	1
53	426-07-09	Pasador regulación de alimentación	1
54	31-08018000-09	O-ring hule	1
55	11-40110825-01	Tornillo cubierta superior brazo	6

6.13

Partes
específicas para
20U-605C (2)



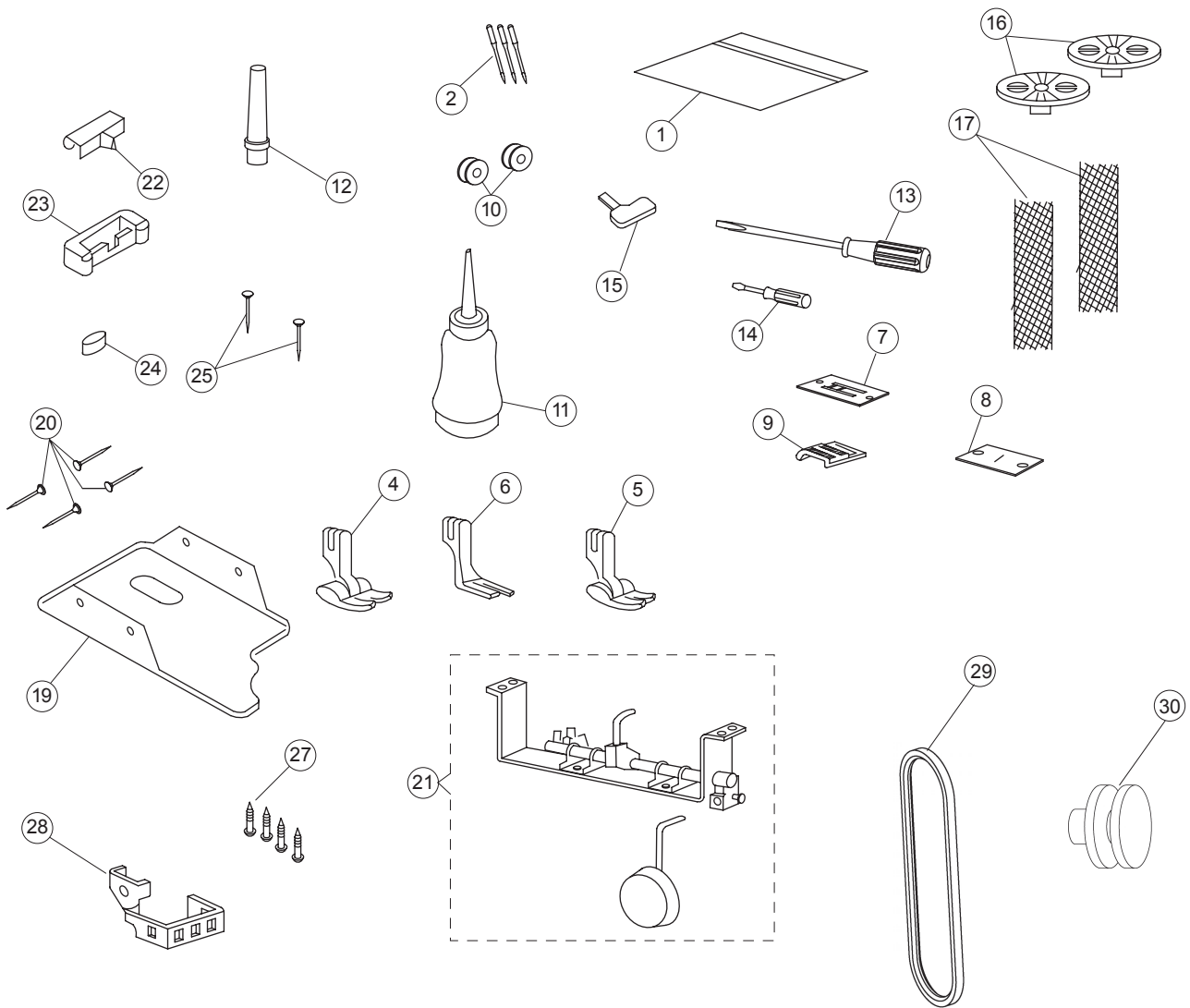
6.13

Partes específicas para 20U-605C (2)

No.	No. Parte	Descripción	Cant. 605C
1	426-11-05	Varilla elevador presionador de rodilla (larga)	1
2	426-11-04	Varilla elevador presionador de rodilla (corta)	1
3	101-04-21H	Empaque de tornillo tapón de drenado depósito aceite	1
4	11-70220820-01	Tornillo	1
5	101-09-04	Tacón de hule cabeza de la máquina	4
6	101-09-23	Tacón de hule (pequeño)	2
7	101-09-24	Tacón de hule (grande)	2
8	426-11-01	Depósito de aceite	1
9	426-11-02	Varilla unión elevador de rodilla	1
10	101-09-08	Resorte	1
11	24-10000000-09	O-ring 10	1
12	101-09-10	Soporte varilla elevador presionador de rodilla	1
13	12-90801423-02	Tornillo M8	2
14	14-60603320-02	Tuerca M6	2
15	12-80603050-02	Tornillo M6	2
16	12-90601633-02	Tornillo M6	1
17	426-11-07	Empaque A depósito de aceite	1
18	426-11-06	Empaque B depósito de aceite	1
19	11-90151520-01	Tornillo SM 15/64x28x15	1
20	101-09-17	Sujetador placa elevador de rodilla	1
21	101-09-19	Placa elevador de rodilla	1
22	101-09-18	Hule	1
23	101-09-20	Cubierta placa elevador de rodilla	1
24	101-09-15-00	Varilla placa elevador de rodilla	1
25	101-12-21	Contenedor de aceite	1

6.14

Accesorios
y
Aditamentos



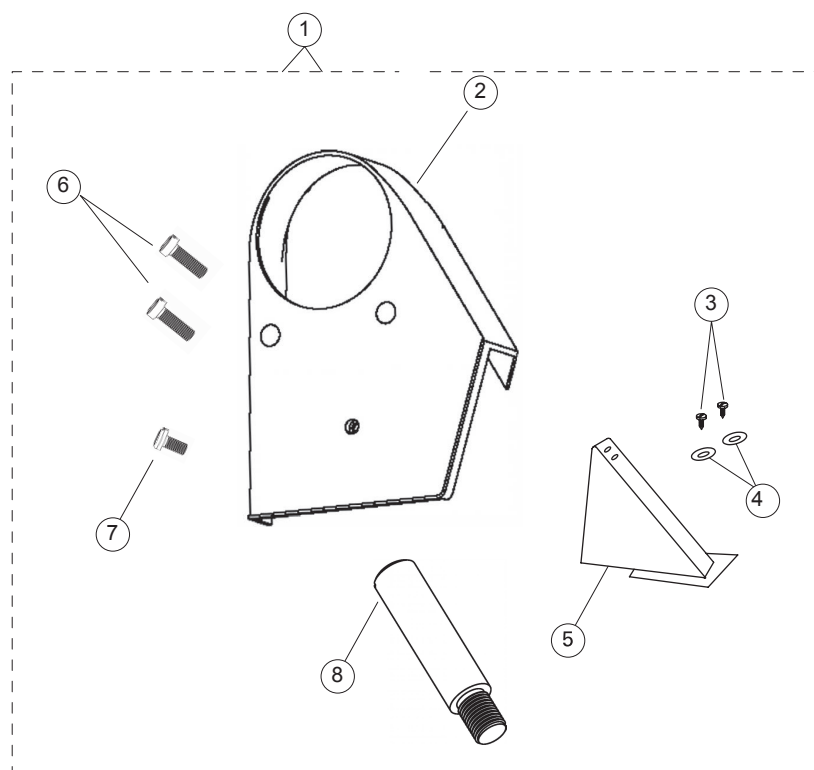
6.14

Accesorios
y
Aditamentos

No.	No. Parte	Descripción	Cant.		
			105C	125C	605C
1	606690	Caja de accesorios	1	1	1
2	1955-01	Aguja (1955-01 #14)	3	3	3
4	606692	Ensamble prensatelas (para ojales)	1	1	1
5	606693	Ensamble prensatelas (para puntada recta)	1	1	1
6	606694	Ensamble prensatelas (para dobladillo)	1	1	1
7	606695	Placa aguja (para puntada recta)	1	1	1
8	606696	Placa aguja (para bordado)	1	1	1
9	606697	Impelente (para puntada recta)	1	1	1
10	606513	Bobina	2	2	2
11	606698	Aceitador	1	1	1
12	606699	Pasador descanso máquina	1	1	1
13	606700	Destornillador (grande)	1	1	1
14	606701	Destornillador (pequeño)	1	1	1
15	606702	Destornillador (para placa aguja)	1	1	1
16	606703	Tapa carrete hilo	2	2	2
17	606704	Red anti desenredos para carrete hilo	2	2	2
19	606706	Charola de escurrimientos	1	1	1
20	606707	Clavo para charola de escurrimientos	4	4	4
21	606708	Ensamble elevador de rodilla	1	1	1
22	606709	Bisagra máquina	2	2	2
23	606710	Cojín bisagra máquina	2	2	2
24	606711	Cojín máquina	4	4	4
25	606707	Clavo	6	6	6
27	GB/T845	Tornillo	4	4	4
28	281822	Guarda dedos	4	4	4
29	101-12-17	Banda	1	1	1
30	401-09-02-01	Polea del motor	1	1	1

6.15

Componentes
Cubierta Banda



No.	No. Parte	Descripción	Cant.		
			105C	125C	605C
1	281840-383	Ensamble cubierta banda	1	1	1
2	404.06-05-01	Cubierta banda (superior)	1	1	1
3	549398	Cubierta banda (inferior) tornillo de madera	2	2	2
4	543803-003	Cubierta banda (inferior) rondana tornillo de madera	2	2	2
5	281835-383	Cubierta banda (inferior)	1	1	1
6	11-60121620-01	Tornillo (SM3/16x28-16)	2	2	2
7	11-60111020-01	Tornillo (SM11/64x40-10)	1	1	1
8	101-08-16	Pasador unión bomba de aceite	1	1	1

